



Helmont SH
Pasaje Pila 7308 | C1440BCB | C.A.B.A. | Tel.Fax 5411 4686 1020
helmont.com.ar | info@helmont.com.ar

DATA SHEET 01.
FILTROS PARA GAS SERIE FT

FILTROS PARA GAS / FT

Es un dispositivo que impide el pasaje de partículas de polvo o suciedad del gas protegiendo los dispositivos de regulación y seguridad.

Los filtros de la serie FT están compuestos por un cartucho filtrante ampliamente dimensionado y hecho de una fibra sintética, la cual es completamente extraíble para una inspección de mantenimiento o limpieza.

El cierre del cuerpo con la tapa del filtro se realiza con un sello tipo o'ring resistente a los gases utilizados para la combustión.

Los filtros HELMONT® permiten mediciones de presión de entrada y salida del filtro con conexiones estándar según norma EN-676. (Disponible solo en filtros FT2 y FT3).

GAS FILTERS / FT

It is a device that prevents the passage of particles of dust or debris brought by the gas, protecting the regulation and safety device.

The FT series gas filters have a large filtering component made of synthetic fibre which is fully removable for inspection and cleaning.

Special O-ring sealing, resistant to the gases used for combustion, make easy removal.

HELMONT® filters permits upstream pressure measurement through an appropriate standard connection EN-676. (Only for FT2 and FT3)



ESPECIFICACIONES TECNICAS

USO	GASES NO AGRESIVOS / GASES SECOS
PRESION MAX	5 BAR
TEMP TRABAJO	-15°C / +70°C
CONEXIONES	DN15 A DN50 ACORDE ISO 7/1 1/2" - 3/4" - 1" - 1 1/4" - 1 1/2" - 2" (BSP)
FILTRACION	40 MICRONES

MATERIALES

ALUMINIO
ACERO
ACRILLO NITRILO
VILEDON

TECHNICAL DATA

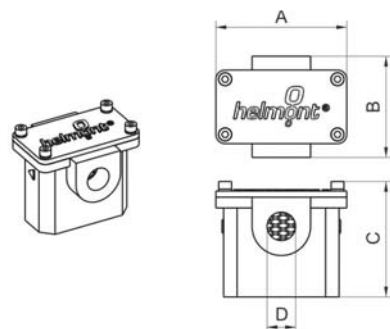
USE	NOT AGGRESSIVE GASES / DRY
PRESSURE MAX	5 BAR
ENVIROM TEMP	5°F / 180°F
THREADED	DN.15 A DN50 ACORDE ISO 7/1 1/2" - 3/4" - 1" - 1 1/4" - 1 1/2" - 2" (BSP)
FILTRATION	40 MICRONS

MATERIALS

ALUMINIUM
STEEL
RUBBER
VILEDON

DIMENSIONES

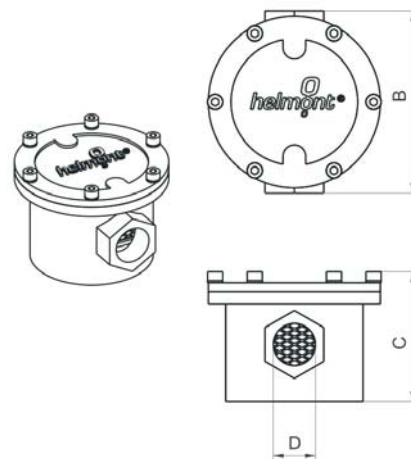
DIMENSIONS



FILTROS FT1

FILTERS FT1

	A mm	B mm	C mm	D mm	D pulg / in
FT104013	85	66	75.5	DN15	1/2" BSP
FT104019	85	66	75.5	DN20	3/4" BSP



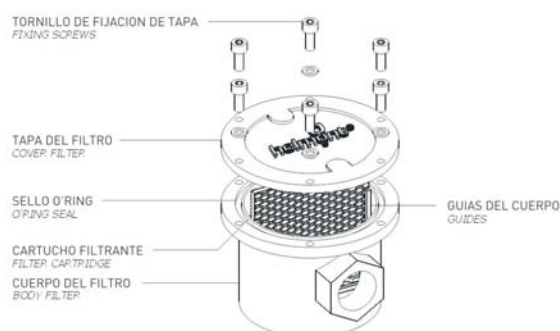
FILTROS FT2 Y FT3

FILTERS FT2 Y FT3

	A mm	B mm	C mm	D mm	D pulg / in
FT204025	114	121	86.5	DN25	1" BSP
FT304032	146	160	128.5	DN32	1 1/4" BSP
FT304038	146	160	128.5	DN40	1 1/2" BSP
FT304051	146	160	128.5	DN50	2" BSP

PARTES

PARTS



ACCESORIOS - REPUESTOS

CARTUCHO FILTRANTE
TOMA DE PRESION
SELLO O'RING

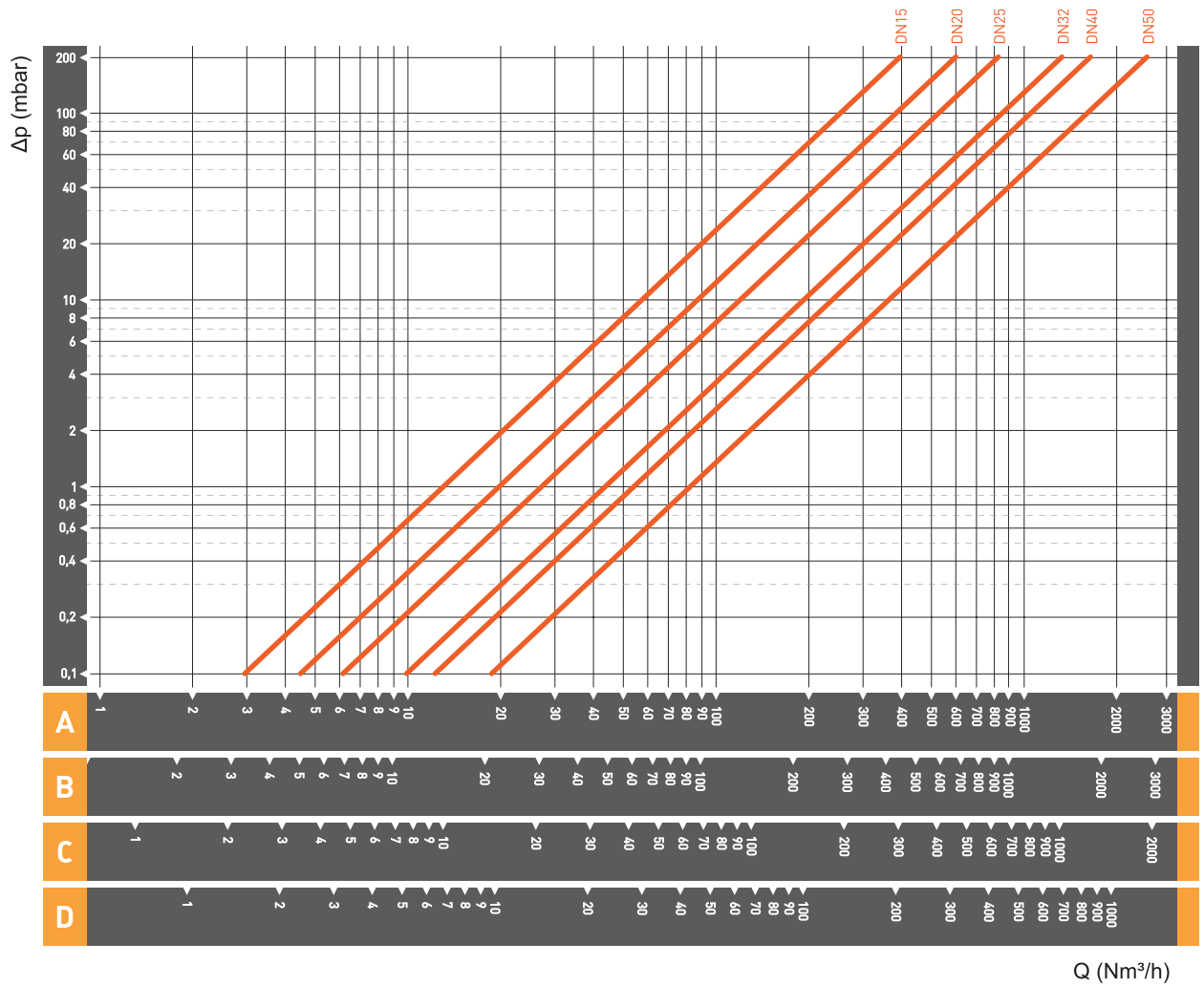
ACCESSORIES - REPLACED

FILTER CARTRIDGE
PRESSURE TAP
O'RING SEAL



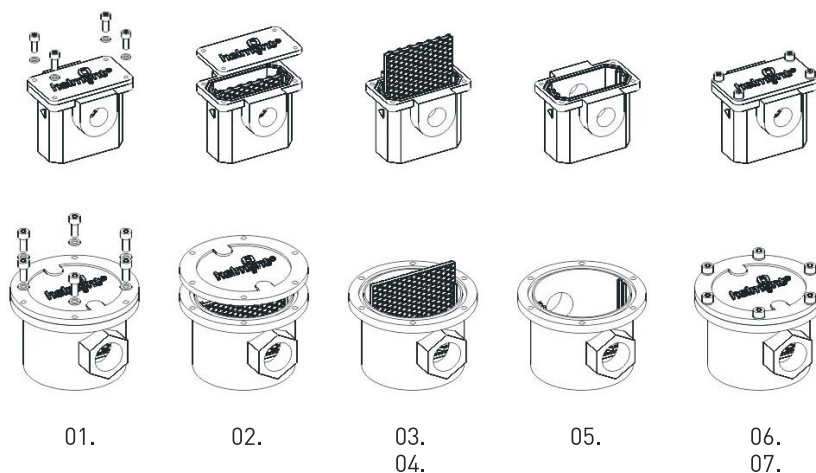
DATA SHEET 01.
FILTROS PARA GAS SERIE FT

DIAGRAMA DE PERDIDAS DE CARGA Y CAUDALES
CAPACITY AND PRESSURE DROPS DIAGRAM



A	GAS NATURAL	METHANE	dv = 0.62
B	GAS MANUFACTURADO	TOWN GAS	dv = 0.45
C	AIRE	AIR	dv = 1.00
D	GLP	GLP	dv = 0.56

MANTENIMIENTO SERVICING



Después de chequear que no haya presión en la entrada del filtro, siga los siguientes pasos:

01. Destornille los tornillos de fijación.
02. Remueva la tapa.
03. Desmonte el cartucho filtrante.
04. Sople con aire a presión el cartucho filtrante para eliminar las partículas adheridas.
En caso necesario sustituya el cartucho filtrante.
05. Sople con aire a presión dentro del cuerpo del filtro para eliminar las partículas alojadas.
06. Monte el cartucho filtrante dentro del cuerpo del filtro verificando que esté apropiadamente alojado en las guías.
07. Verifique la correcta posición del sello O'ring y coloque la tapa ajustando al máximo los tornillos de fijación para evitar pérdidas por la junta de la tapa con el cuerpo.
Si cree necesario verifique pérdidas con agua jabonosa.

After checking that there is no pressurised gases inside the filter use the following procedure:

01. Unscrew the fixing screws.
02. Remove the cover.
03. Disassemble the filter cartridge.
04. Blow with compressed air the filter cartridge for eliminate adhered particles.
Or substitute the filter cartridge if necessary.
05. Blow into the body filter for eliminate lodged particles.
06. Re-assemble in the original position checking that it is properly positioned in the guides.
07. Lastly re-assemble the cover making sure that the o-ring is in correct position. If is necessary, check losses with soapy water.