



## ■ Filtros para Gas



## ■ Aplicación

Para el filtrado de gases combustibles y aire.

## ■ Características

- Construido en fundición de aluminio
- Gran capacidad de caudal
- Alto rendimiento de filtrado con una porosidad de 50 micrones
- Fácil limpieza de la malla filtrante
- Larga vida útil
- Sellado mediante una junta O´Ring que garantiza su estanqueidad
- Presión de trabajo hasta 3 Bar
- Fácil montaje en tuberías verticales u horizontales respetando el sentido de circulación.
- Adaptabilidad a diferentes tipos de quemadores

y/o plantas de regulación de gas natural o de envasado.

---

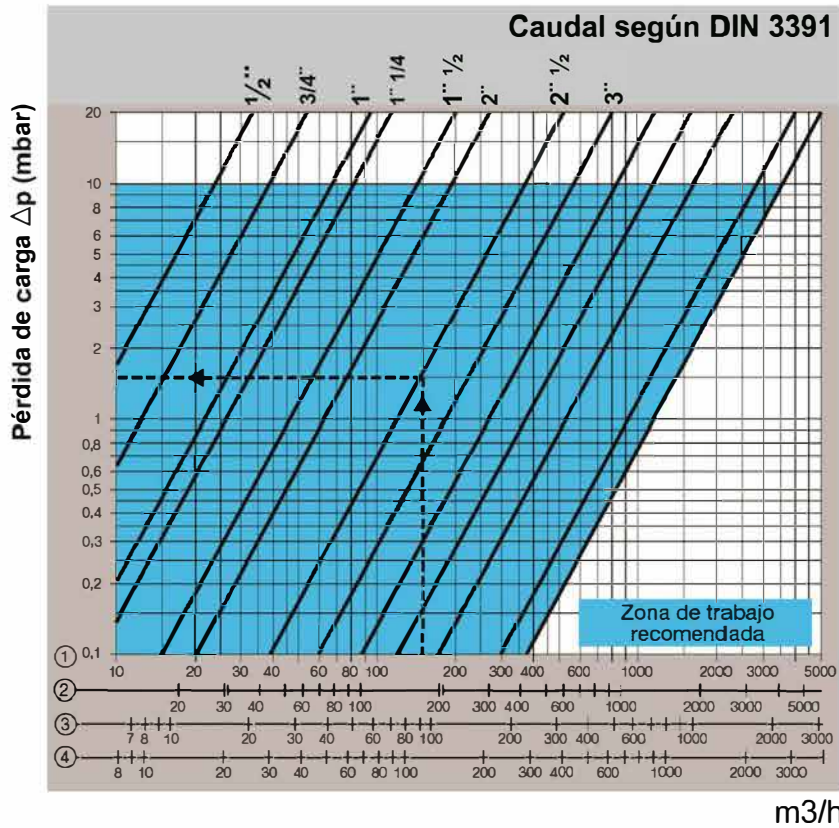
## ■ Despiece del Filtro



- ① Malla filtrante intercambiable
- ② Junta O´Ring
- ③ Boca de acceso de gas
- ④ Tornillos Allen y arandelas Grover
- ⑤ Tapa reforzada



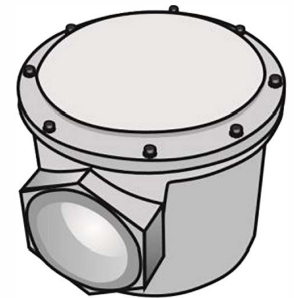
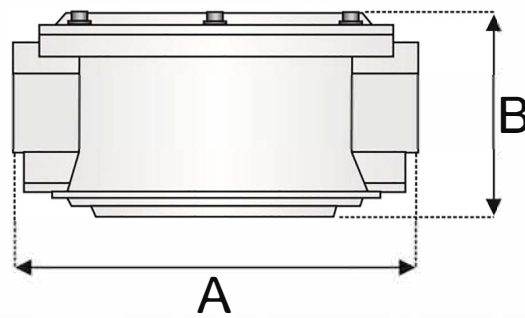
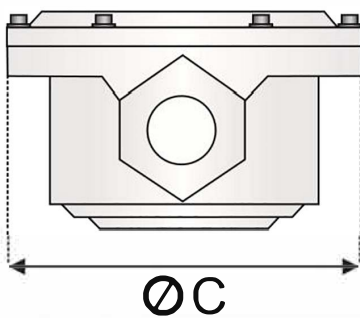
# ■ Especificaciones Técnicas



- Tipo de gas: Gas natural, gas ciudad, GLP, bio gas y aire.
- Presión de entrada máxima: 3 bar
- Temperatura de operación: -10°C / 80°C.
- Malla filtrante metálica y fibra sintética (50  $\mu\text{m}$ ).

Todas las características técnicas están sujetas a modificaciones si previo aviso.

- |               |         |
|---------------|---------|
| ① Gas natural | sg=0,62 |
| ② Gas ciudad  | sg=0,45 |
| ③ GLP         | sg=1,56 |
| ④ Aire        | sg=1,00 |



| MODELO    | Ø Conex. BSPT | A mm. | B mm | Ø C mm | Sup. Mallas          | Peso     |
|-----------|---------------|-------|------|--------|----------------------|----------|
| G1-A G1-B | 1/2" - 3/4"   | 100   | 60   | 98     | 65 cm <sup>2</sup>   | 0,320Kg. |
| G2        | 1"            | 100   | 90   | 98     | 97,5 cm <sup>2</sup> | 0,395Kg. |
| G3        | 1" 1/4        | 155   | 90   | 135    | 139 cm <sup>2</sup>  | 1,670Kg. |
| G4-A G4-B | 1 1/2" - 2"   | 220   | 130  | 185    | 310 cm <sup>2</sup>  | 3,130Kg. |
| G5-A G5-B | 2 1/2" - 3"   | 275   | 175  | 230    | 656 cm <sup>2</sup>  | 5,900Kg. |

