



Brucciatori di nafta a 2 stadi, ventilatore ad alta prevalenza, testa di combustione con regolazione ad alto rendimento ed elevata stabilità di fiamma, sistema idraulico di regolazione aria comburente sui due regimi di fiamma.

Disponibili in due versioni:

-FNP per nafta "leggere" fino a 3,5°E a 50°C

-FNDP per nafta "pesanti" fino a 20°E a 50°C e per nafta BTZ.

Disposizione razionalizzata dei componenti con accessibilità facilitata per le operazioni di taratura e manutenzione.

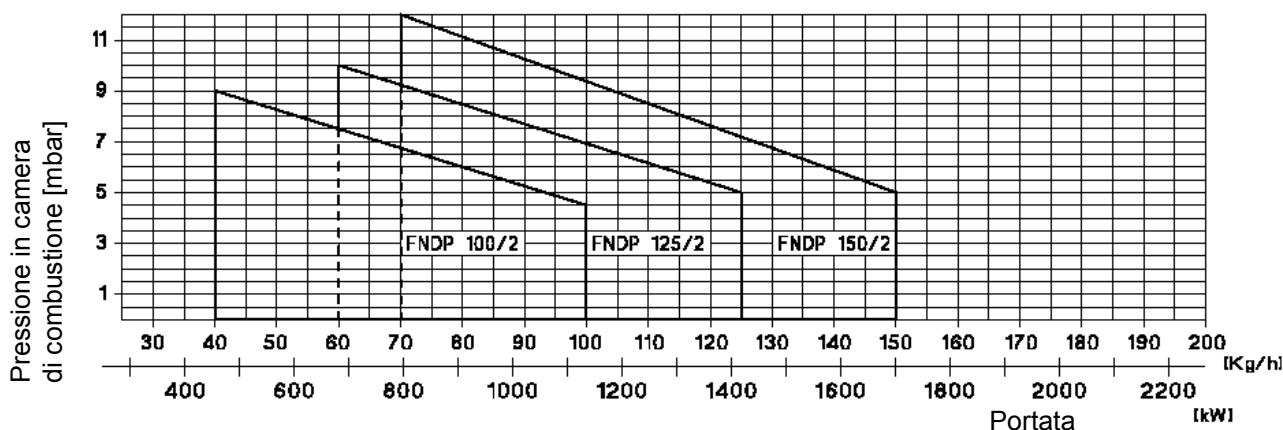
Completati di flangia e guarnizione isolante per il fissaggio alla caldaia, ugelli, tubi flessibili, filtro di linea (nelle versioni FNDP il filtro di linea è preriscaldato e dotato di termostato)

DATI TECNICI

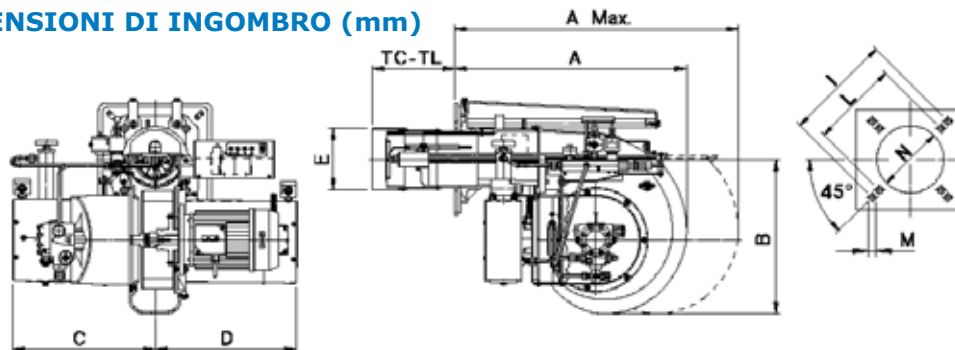
MODELLO		FNDP 100/2	FNDP 125/2	FNDP 150/2
Portata min-max*	kg/h	40-100	60-125	70-150
Potenza termica min-max*	Mcal/h	392-980	588-1225	686-1470
	kW	455-1137	682-1421	796-1705
Combustibile	OLIO COMBUSTIBILE MAX 20°E a 50°C			
Funzionamento a servizio intermittente (min. 1 arresto ogni 24 ore) bistadio				
Condizioni ambiente consentite in esercizio/stoccaggio	-15...+40°C/-20...+70°C, umidità rel. max 80%			
Max temperatura aria comburente	°C	60	60	60
Potenza elettrica nominale	kW	11.2	14	16
Motore ventilatore	kW	2.2	3	4
Resistenze	kW	9	11	12
Alimentazione elettrica	3 ~ 400V-1/N ~230V-50Hz			
Grado di protezione elettrica		IP44	IP44	IP44
Peso del bruciatore	kg	100	130	136

* Condizioni di riferimento: Temperatura ambiente 20°C - Pressione barometrica 1013 mbar - Altitudine 0 m s.l.m.

CAMPO DI LAVORO: Potenza termica - Pressione in camera di combustione



DIMENSIONI DI INGOMBRO (mm)



MODELLO	A	A Max	B	C	D	ØE	TC	TL	I	ØL	M	N
FNDP 100/2	656	1085	440	410	400	175	235	335	368	340	M12	190
FNDP 125/2	820	1400	520	420	400	209	200	400	368	340	M14	230
FNDP 150/2	820	1400	520	420	400	209	200	400	368	340	M14	230

Le illustrazioni e i dati riportati sono indicativi. F.B.R. Bruciatori S.r.l. si riserva il diritto di apportare, senza obbligo di preavviso, tutte le modifiche opportune, per l'evoluzione dei propri prodotti. The illustrations and data here shown are indicative. F.B.R. Bruciatori S.r.l. reserves the right to bring, without any obligation of warning, any changes that would be appropriate to the continuing development of their products.