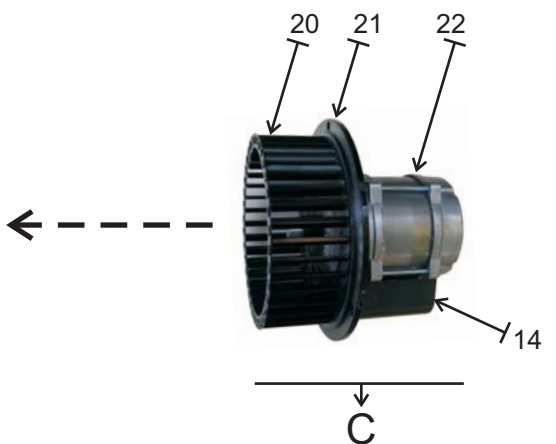
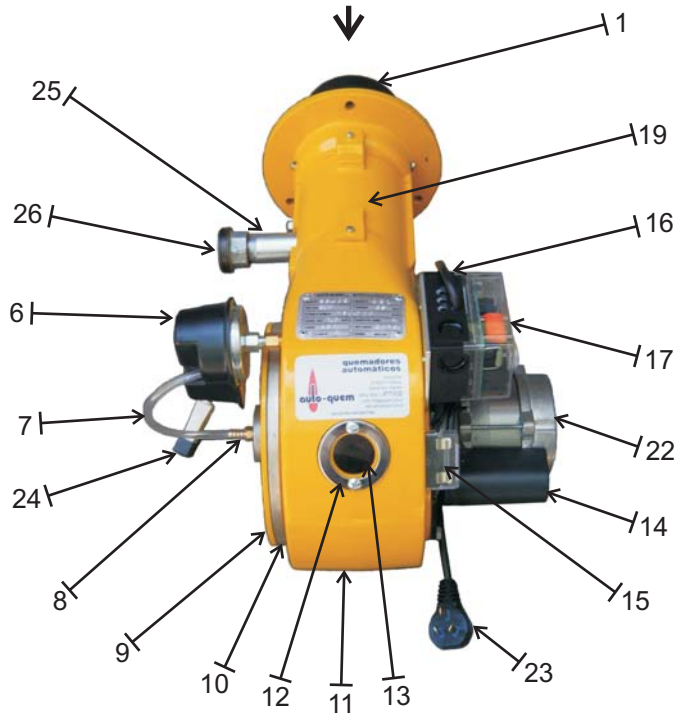
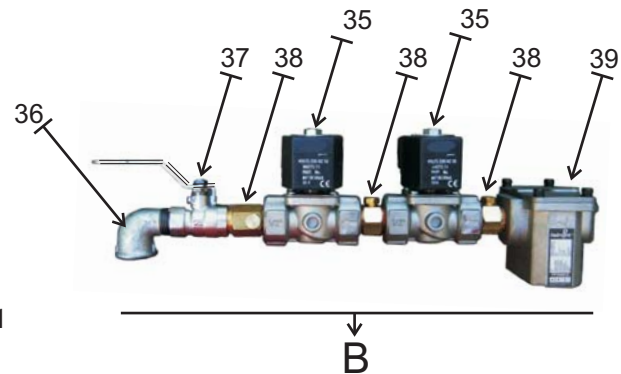
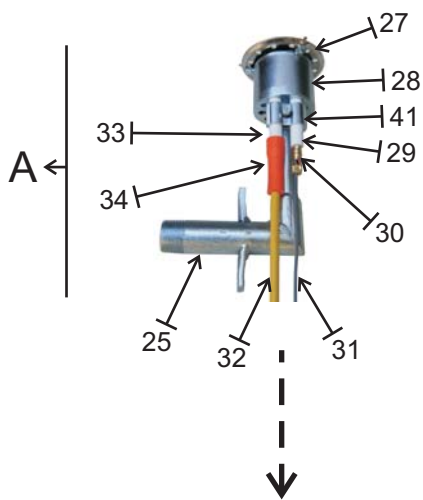


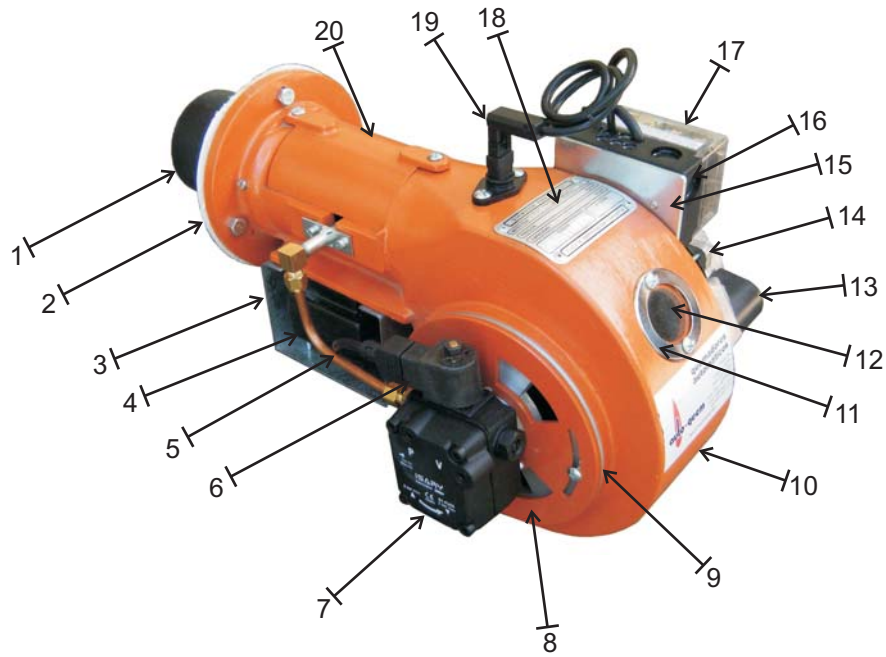
**QUEMADORES DE GAS
MODELOS B - C**



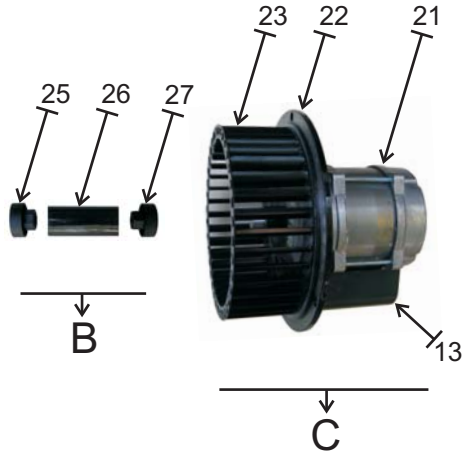
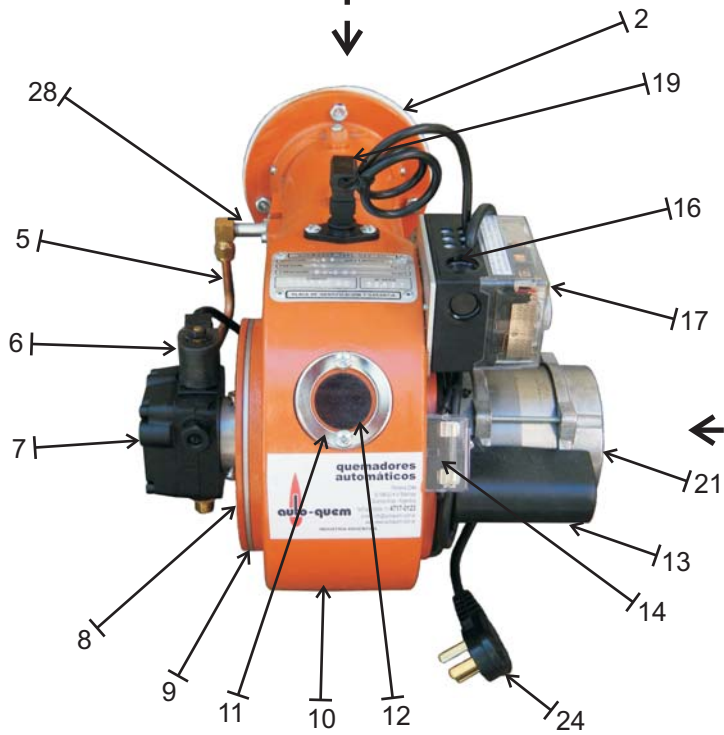
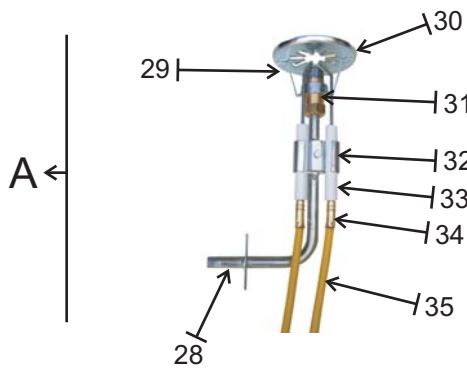
QUEMADORES DE GAS MODELOS B - C



LETRA	SUBCONJUNTOS ARMADOS
A	Inyector de gas
B	Ramal de gas
C	Conjunto motor-brida-turbina
Nº	COMPONENTES
1	Tubo de llama
2	Junta aislante frente de hogar
3	Entrada de gas
4	Chapa soporte de transformador
5	Transformador de encendido
6	Presostato de aire
7	Manguera del presostato de aire
8	Racord de toma de presión de aire
9	Registro de toma de aire
10	Toma de aire
11	Cuerpo de aluminio
12	Aro del visor de llama
13	Visor de llama
14	Capacitor del motor
15	Portafusible con fusible
16	Base de conexiones del programador
17	Programador de encendido
18	Chapa soporte de programador
19	Tapa de inspección
20	Turbina de aire
21	Brida motor
22	Motor
23	Cable de línea de alimentación eléctrica
24	Ficha de conexión de ramal de gas
25	Codo inyector de gas
26	Unión doble del inyector de gas
27	Difusor de llama
28	Camisa del inyector de gas
29	Varilla de ionización - Sensor de llama
30	Terminales de electrodo
31	Cable del sensor de llama
32	Cable de alta tensión
33	Electrodo de encendido
34	Capuchón de electrodo de silicona
35	Válvula automática de cierre
36	Codo de gas
37	Válvula de regulación manual esférica
38	Niple con toma de presión
39	Filtro de gas
40	Chapa de identificación
41	Prensaelectrodos



**QUEMADORES DE GAS-OIL
MODELOS B - C**



QUEMADORES DE GAS-OIL

MODELOS B - C



LETRA	SUBCONJUNTOS ARMADOS
A	Inyector de gas-oil
B	Acoples completo
C	Conjunto motor-brida-turbina
Nº	COMPONENTES
1	Tubo de llama
2	Junta aislante frente de hogar
3	Chapa soporte de transformador
4	Transformador de encendido
5	Caño de bronce con tuerca y virola
6	Bobina de la bomba
7	Bomba de gas-oil
8	Registro de toma de aire
9	Toma de aire
10	Caracol de quemador
11	Aro del visor de llama
12	Visor de llama
13	Capacitor del motor
14	Portafusible con fusible
15	Chapa soporte del programador
16	Base de conexiones del programador
17	Programador de encendido
18	Chapa de identificación
19	Fotocélula
20	Tapa de inspección
21	Motor
22	Brida motor
23	Turbina de aire
24	Cable de línea de alimentación eléctrica
25	Acople lado bomba
26	Acople plástico
27	Acople lado motor
28	Caño del inyector de gas-oil
29	Pico Atomizador
30	Difusor de llama
31	Portapico
32	Prensaelectrodos
33	Electrodo de encendido
34	Terminales de electrodo
35	Cable de alta tensión
36	Caño flexible de alimentación de gas-oil
37	Conectores de bronce con tuerca y virola
38	Filtro de gas-oil
39	Elemento filtrante del filtro de gas-oil