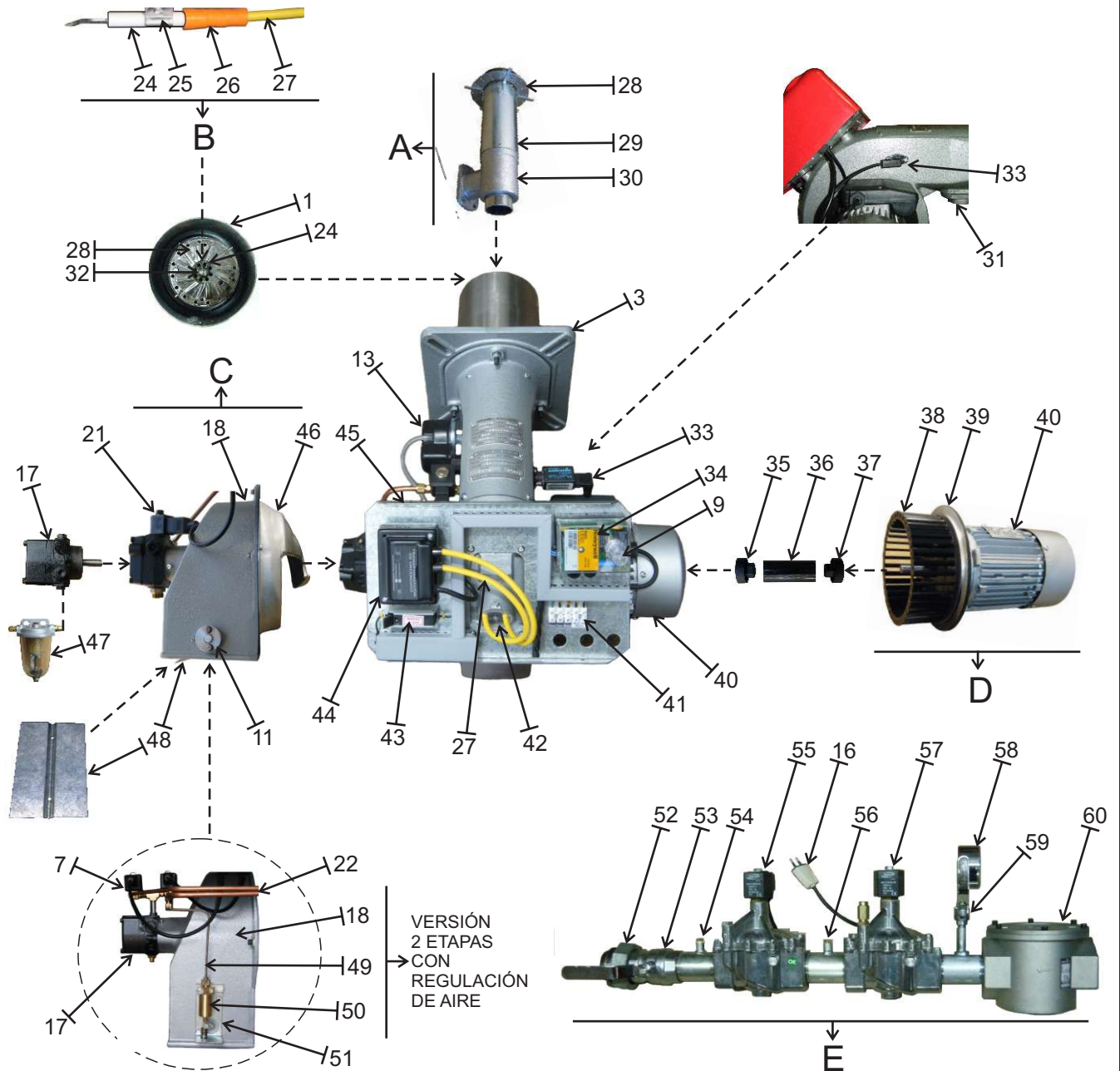


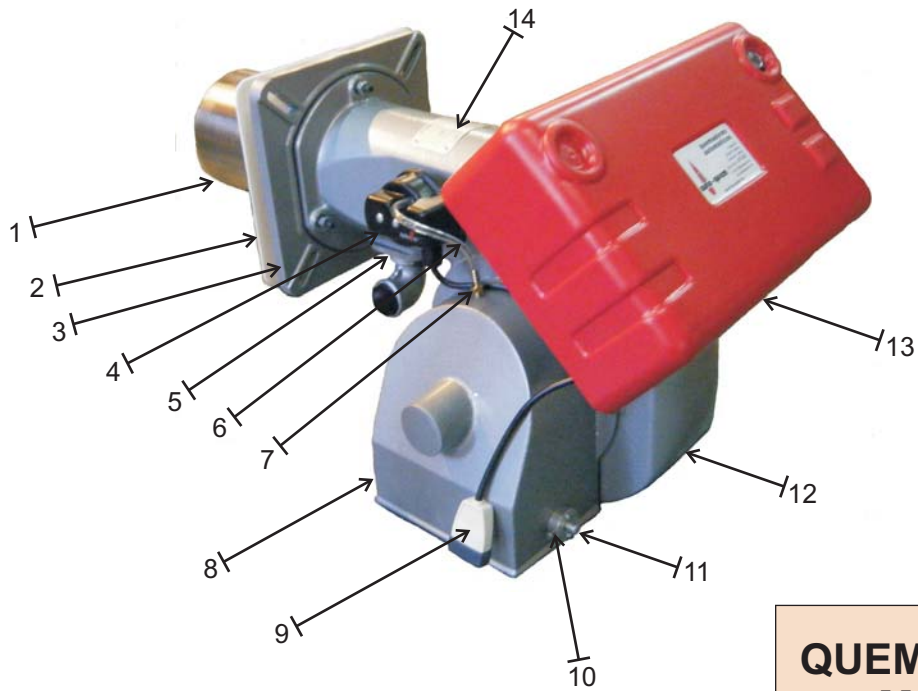
**QUEMADOR DUAL
GAS / GAS-OIL
MODELO F**



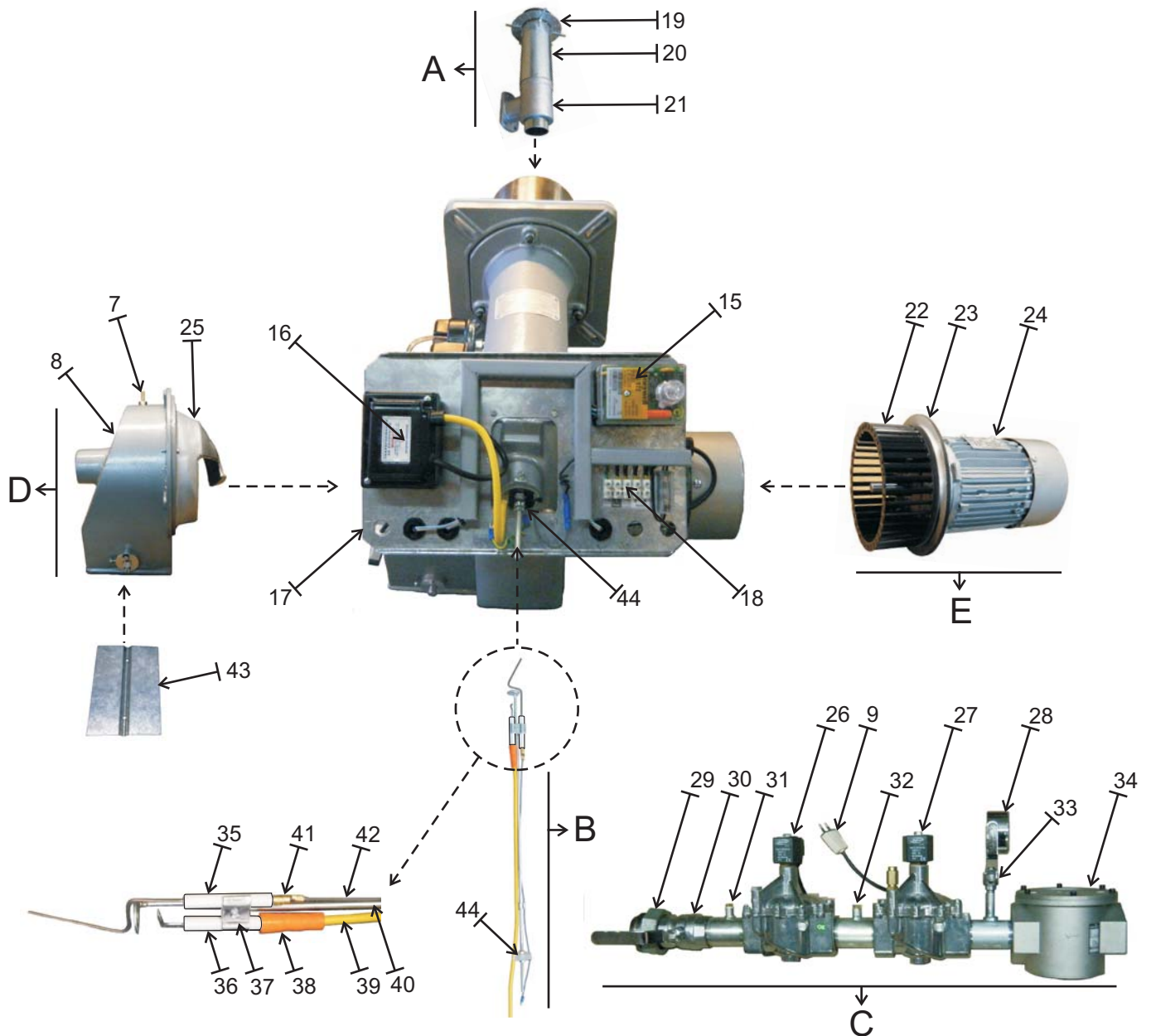
QUEMADOR DUAL GAS / GAS-OIL MODELO F



LETRA	SUBCONJUNTOS ARMADOS
A	Inyector mezclador
B	Sistema de encendido
C	Toma de aire completa
D	Conjunto motor-brida-turbina
E	Ramal de gas
Nº	COMPONENTES
1	Tubo de llama
2	Junta aislante frente de hogar
3	Brida de fijación de aluminio
4	Tapa de inspección
5	Chapa de identificación de gas
6	Chapa de identificación de gas-oil
7	Electroválvula de gas-oil
8	Carcasa del tablero eléctrico
9	Alargue botón reset de programador
10	Tecla de encendido luminosa
11	Llave selectora de funcionamiento gas/gas-oil
12	Etiqueta de tablero eléctrico
13	Presostato de aire
14	Entrada de gas
15	Manguera de presostato de aire
16	Ficha de conexión de ramal de gas
17	Bomba de gas-oil
18	Toma de aire
19	Tope Fijación de eje de clapeta de aire
20	Eje de clapeta de toma de aire
21	Electroválvula de gas-oil incorporada a la bomba
22	Caños de cobre de gas-oil
23	Cuerpo del quemador F
24	Electrodo de encendido
25	Prensaelectrodos
26	Capuchón de electrodo de silicona
27	Cable de alta tensión
28	Difusor de llama
29	Tubo soporte de difusores
30	Codo del inyector de gas / gas-oil
31	Brida de entrada de gas
32	Atomizadores de gas-oil
33	Sensor de llama
34	Programador de encendido
35	Acople lado bomba
36	Eje de acople bomba-motor
37	Acople lado motor
38	Turbina de aire
39	Brida motor
40	Motor
41	Bornera del tablero eléctrico
42	Visor de llama
43	Fusiblera con fusible
44	Transformador de encendido
45	Bandeja del tablero eléctrico
46	Cuello de admisión de aire
47	Filtro de gas-oil
48	Clapeta de aire
49	Caño de cobre de pistón de gas-oil
50	Pistón de gas-oil 2º etapa
51	Soporte de pistón de gas-oil
52	Unión doble ramal de gas
53	Válvula de regulación manual esférica
54	Niple con toma de presión y reglador de caudal
55	Válvula automática de cierre - apertura rápida
56	Niple con toma de presión
57	Válvula automática de cierre - apertura lenta
58	Manómetro de gas
59	Válvula de bloqueo de manómetro
60	Filtro de gas



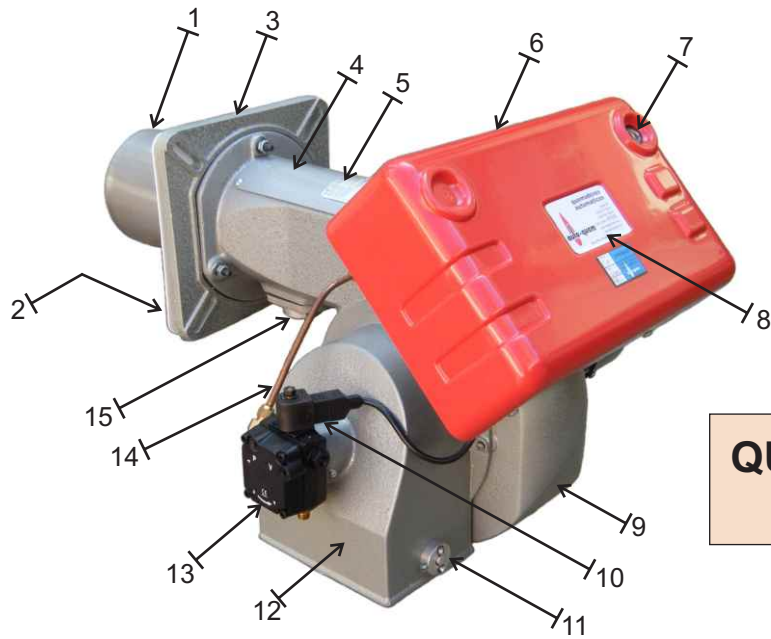
**QUEMADOR DE GAS
MODELO F**



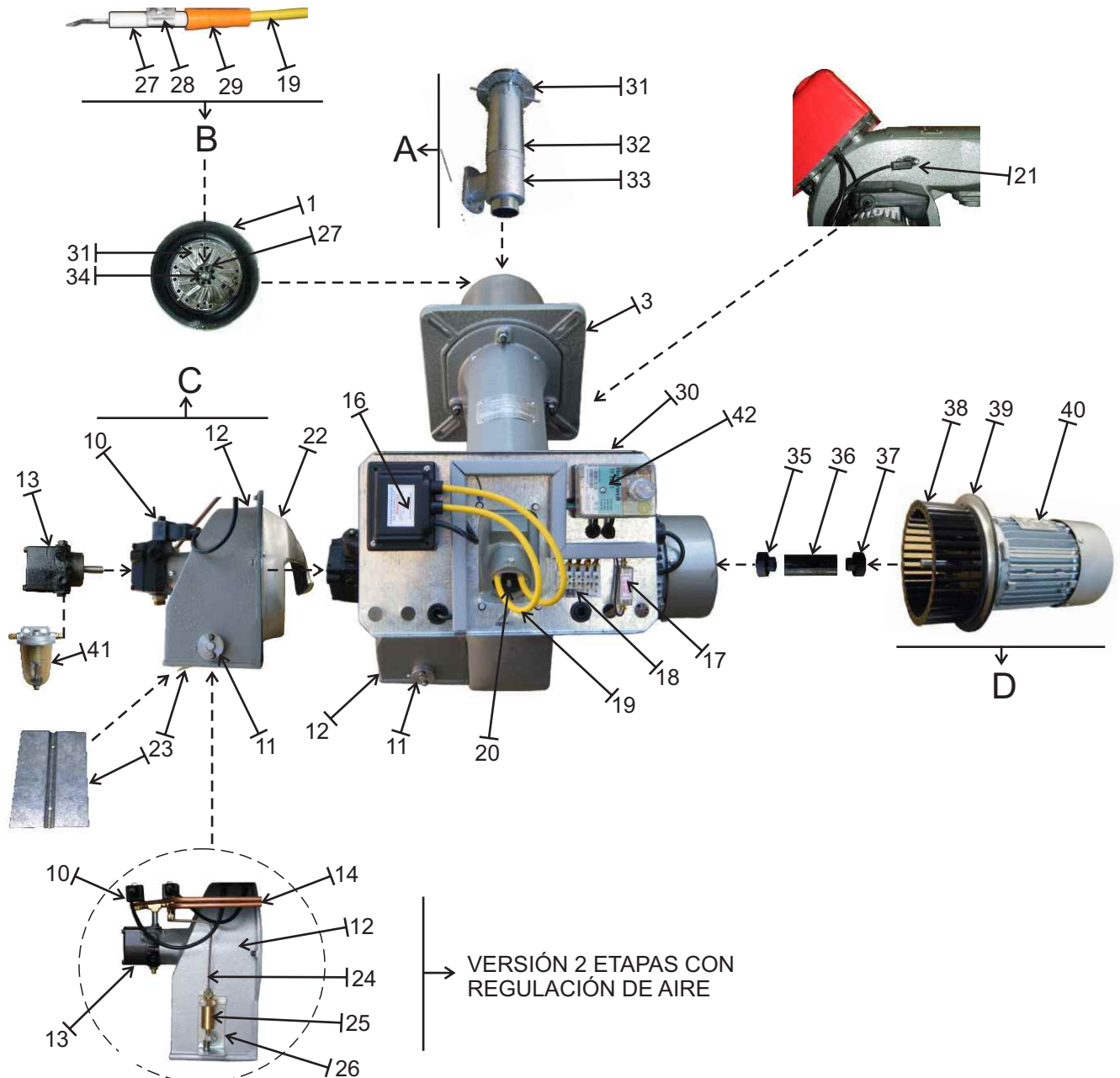
QUEMADOR MODELO F



LETRA	SUBCONJUNTOS ARMADOS
A	Inyector de gas
B	Lanza de encendido completa
C	Ramal de gas
D	Toma de aire completa
E	Conjunto motor-brida-turbina
Nº	COMPONENTES
1	Tubo de llama
2	Junta aislante frente de hogar
3	Brida de fijación de aluminio
4	Presostato de aire
5	Brida de entrada de gas
6	Manguera del presostato de aire
7	Racord de toma de presión de aire
8	Toma de aire
9	Ficha conector del ramal de gas
10	Tope Fijación de eje de clapeta de aire
11	Eje de clapeta de aire
12	Cuerpo del quemador
13	Carcasa del tablero eléctrico
14	Chapa de identificación
15	Programador de encendido
16	Transformador de encendido
17	Bandeja del tablero eléctrico
18	Bornera del tablero eléctrico
19	Conjunto de difusores (grande+chico)
20	Tubo soporte de difusores
21	Codo del inyector de gas
22	Turbina de aire
23	Brida motor
24	Motor
25	Cuello de admisión de aire
26	Válvula automática de cierre - apertura rápida
27	Válvula automática de cierre - apertura lenta
28	Manómetro
29	Unión doble
30	Válvula de regulación manual esférica
31	Niple con toma de presión con regulación de caudal
32	Niple con toma de presión
33	Válvula de bloqueo de manómetro
34	Filtro de gas
35	Varilla de ionización - Sensor de llama
36	Electrodo de encendido
37	Prensaelectrodos
38	Capuchón de electrodo de silicona
39	Cable de alta tensión
40	Soporte de lanza de encendido
41	Terminales de electrodo
42	Cable del sensor de llama
43	Clapeta de aire
44	Visor de llama



**QUEMADOR DE GAS-OIL
MODELO F**



QUEMADORES DE GAS-OIL MODELO F



LETRA	SUBCONJUNTOS ARMADOS
A	Codo inyector
B	Sistema de encendido
C	Toma de aire completa
D	Conjunto motor-brida-turbina
Nº	COMPONENTES
1	Tubo de llama
2	Junta aislante frente de hogar
3	Brida de fijación de aluminio
4	Tapa de inspección
5	Chapa de identificación
6	Carcasa del tablero eléctrico
7	Botón de reset
8	Etiqueta del tablero eléctrico
9	Cuerpo del quemador
10	Electroválvula de gas-oil
11	Tope Fijación de eje de clapeta de aire
12	Toma de aire
13	Bomba de gas-oil
14	Caños de cobre de inyector de gas-oil
15	Brida ciega inferior
16	Transformador de encendido
17	Fusiblera con fusible
18	Bornera del tablero eléctrico
19	Cable de alta tensión
20	Visor de llama
21	Sensor de llama - Fococélula
22	Cuello de admisión de aire
23	Clapeta de aire
24	Caño de cobre del pistón de clapeta de aire
25	Pistón de clapeta de aire
26	Soporte de pistón de clapeta de aire
27	Electrodo de encendido
28	Prensaelectrodos
29	Capuchón de electrodo de silicona
30	Bandeja del tablero eléctrico
31	Difusores de llama
32	Tubo soporte de difusores
33	Codo del inyector
34	Atomizador de gas-oil
35	Acople lado bomba
36	Eje de acople bomba-motor
37	Acople lado motor
38	Turbina de aire
39	Brida motor
40	Motor
41	Filtro de gas-oil
42	Programador de encendido