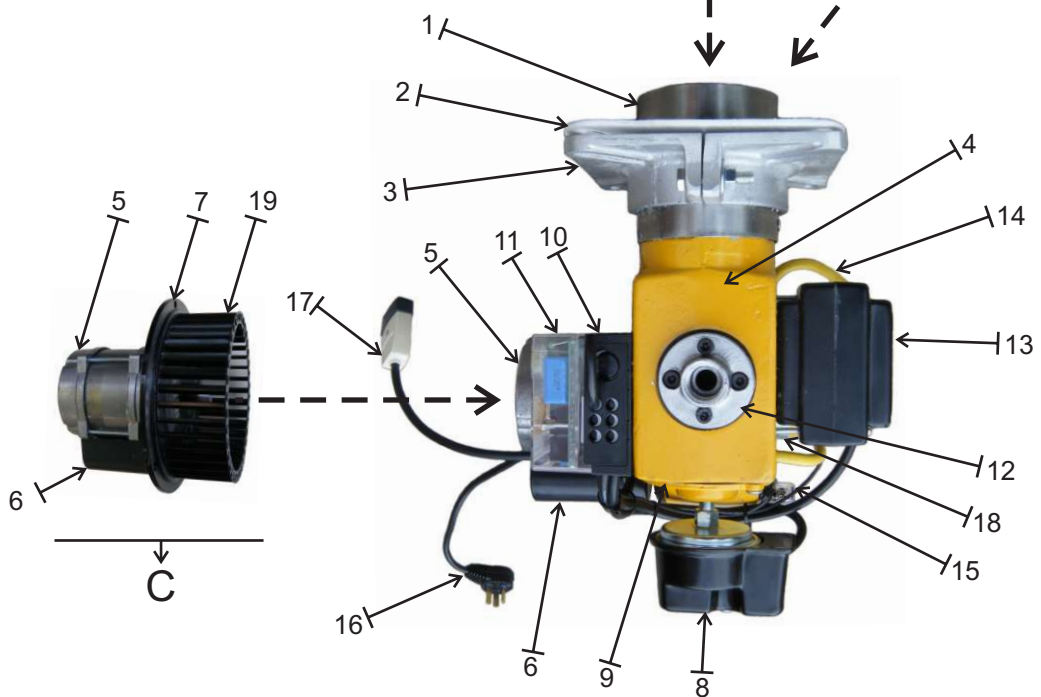
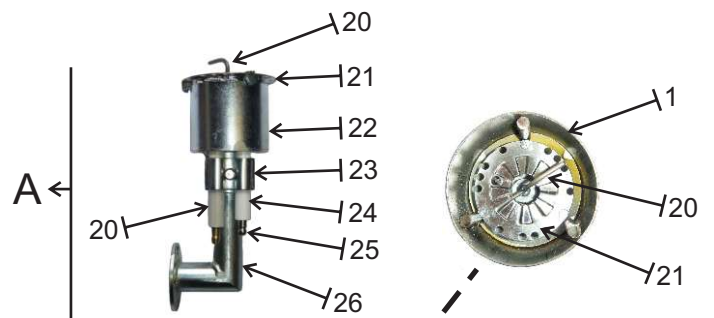
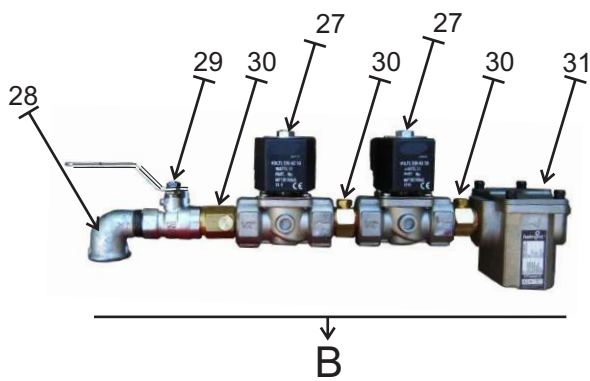


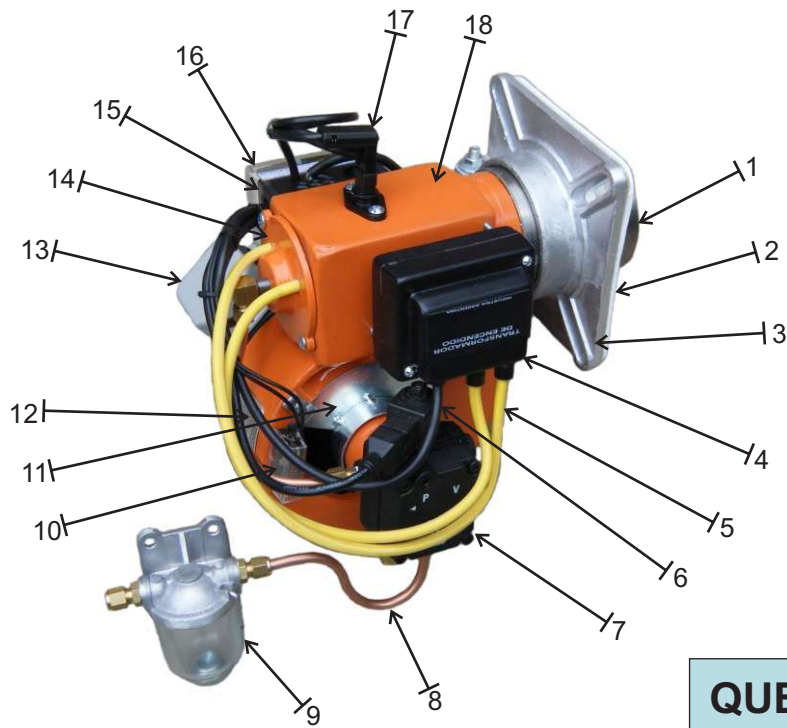
**QUEMADOR DE GAS
MODELO G**



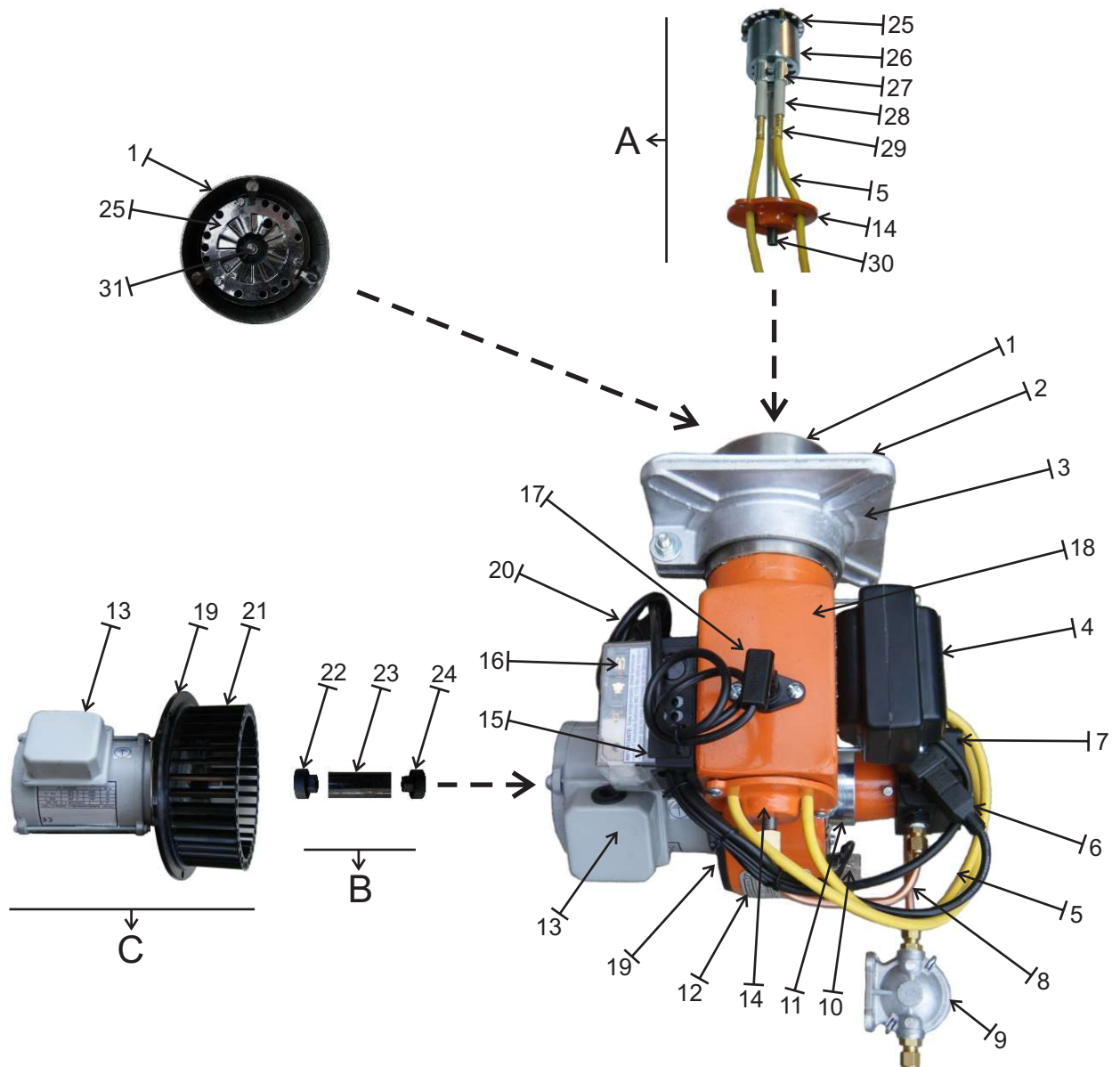
QUEMADOR DE GAS MODELO G



LETRA	SUBCONJUNTOS ARMADOS
A	Inyector de gas
B	Ramal de gas
C	Conjunto motor-brida-turbina
Nº	COMPONENTES
1	Tubo de llama
2	Junta aislante frente de hogar
3	Entrada de gas
4	Cuerpo de aluminio
5	Motor
6	Capacitor del motor
7	Brida motor
8	Presostato de aire
9	Tapa de inspección
10	Base de conexiones del programador
11	Programador de encendido
12	Brida de entrada de gas
13	Transformador de encendido
14	Cable de alta tensión
15	Portafusible con fusible
16	Cable de línea de alimentación eléctrica
17	Ficha de conexión de ramal de gas
18	Registro de aire
19	Turbina de aire
20	Varilla de ionización - Sensor de llama
21	Difusor de llama
22	Camisa del inyector de gas
23	Prensaelectrodos
24	Electrodo de encendido
25	Terminal de electrodo
26	Codo soporte del inyector de gas
27	Válvula automática de cierre
28	Codo de gas
29	Válvula de regulación manual esférica
30	Niple con toma de presión
31	Filtro de gas



**QUEMADOR DE GAS-OIL
MODELO G**



QUEMADOR DE GAS-OIL MODELO G



LETRA	SUBCONJUNTOS ARMADOS
A	Inyector de gas-oil
B	Acoples completo
C	Conjunto motor-brida-turbina
Nº	COMPONENTES
1	Tubo de llama
2	Junta aislante frente de hogar
3	Brida de sujeción
4	Transformador de encendido
5	Cable de alta tensión
6	Bobina de la bomba
7	Bomba de gas-oil
8	Caño de bronce con tuerca y virola
9	Filtro de gas-oil
10	Portafusible con fusible
11	Registro de toma de aire
12	Chapa de identificación
13	Motor
14	Tapa de inspección
15	Base de conexiones del programador
16	Programador de encendido
17	Fotocélula
18	Cuerpo del quemador
19	Brida motor
20	Cable de línea de alimentación eléctrica
21	Turbina de aire
22	Acople lado motor
23	Acople plástico
24	Acople lado bomba
25	Difusor de llama
26	Camisa del inyector
27	Prensaelectrodos
28	Electrodos de encendido
29	Terminales de electrodo
30	Caño del inyector de gas-oil
31	Pico Atomizador