



# Mod. VS/AM



VALVOLE DI SFIORO  
E SICUREZZA  
*RELIEF VALVES  
AND SAFETY DEVICES*







1  
VS/AM 65 STANDARD



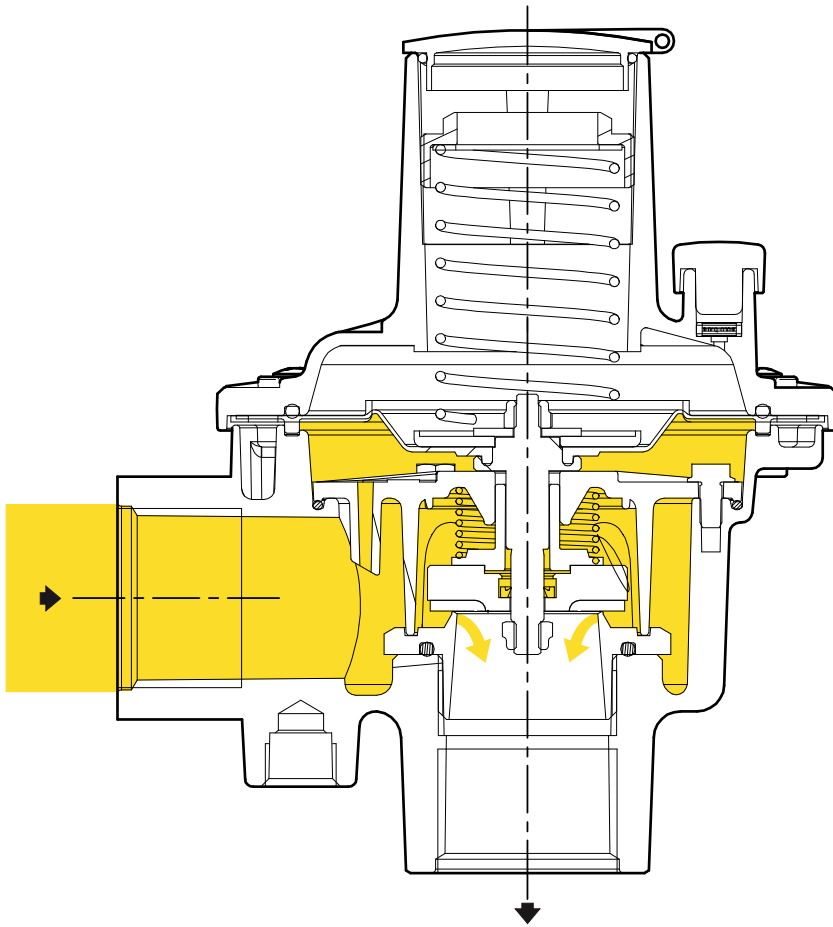
2  
VS/AM 65 CON RACCORDI  
VS/AM 65 WITH CONNECTIONS



3  
VS/AM 65 STANDARD CON FLANGIA SCORREVOLE  
VS/AM 65 STANDARD WITH SLIDING FLANGE



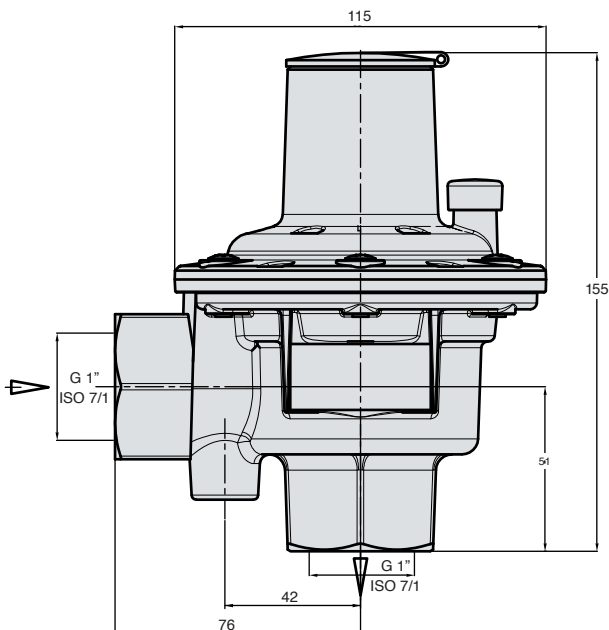
4  
VS/AM 65 CON FLANGE SCORREVOLI  
VS/AM 65 WITH SLIDING FLANGES



PRESSIONE DI EROGAZIONE  
OUTLET PRESSURE

**MATERIALI / MATERIALS**  
CORPO / BODY  
COPERCHI / COVERS  
G-AISI113 EN AB 44100  
(STANDARD / STANDARD )  
**TRATTAMENTI SUPERFICIALI**  
**EXTERNAL TREATMENTS**  
CORPO / BODY  
COPERCHI / COVERS  
SABBIATURA + FOSFATAZIONE  
VERNICIATURA POLIURETANICA  
A POLVERE  
SANDBLASTING + PHOSPHATING +  
DUST POLYURETHANE COATING

## INGOMBRI OVERALL DIMENSIONS



## MOLLE DI REGOLAZIONE ADJUSTMENT SPRINGS RANGE

VALVOLA DI SFIORO VS/AM 65 / RELIEF VALVE VS/AM 65			
COD.	CAMPO (mbar) / RANGE (mbar)		
	BP	MP	TR
644.70171	15÷25		
644.70172	25÷45		
644.70131	45÷65		
644.70132	65÷100		
644.70133	100÷150		
644.70135		150÷300	
644.70136		300÷500	
644.70135			500÷820
644.70203			820÷2300
644.70165			2300÷5000
644.70309			5000÷7000

tab. 1

# Mod. VS AM 65



## INTRODUZIONE

La valvola di sfioro VS AM è un dispositivo di sicurezza (SBV) che provvede a scaricare all'esterno una quantità di gas quando la pressione nel punto di controllo supera quella di taratura a causa di eventi non duraturi quali ad esempio surriscaldamento del gas con portata nulla, colpi d'ariete dovuti a brusche aperture di organi di intercettazione ecc.

## INTRODUCTION

*The VS AM relief valve is a safety device (SBV) which vents gas when the system pressure exceeds the set value due to temporary events such as expansion due to rise in gas temperature or downstream pressure shocks caused by sudden changes of flow rate etc.*

## CARATTERISTICHE PRINCIPALI

- Modeste sovrappressioni anche con portate relativamente elevate.
- Prontezza di risposta.
- Semplicità di manutenzione.
- Presa d'impulso interna.
- Possibilità di sigillare l'accesso alla regolazione.

## MAIN FEATURES

- *Reduced overpressures, even with quite high flow rates.*
- *Fast response.*
- *Easy maintenance.*
- *Internal impulse.*
- *Access to the setting spring adjustment can be sealed if required.*
- *High setting pressures available.*

## CAMPO D'IMPIEGO E CARATTERISTICHE FUNZIONALI

- Pressione di progetto:  
PS 20 bar  
**VS AM 65**  
BP 15÷150 mbar  
MP 150÷500 mbar  
TR 500÷7000 mbar
- Classe di precisione (AG):  
AG 2.5 - 5 - 10%
- Classe di temperatura:  
2 (-20°C +60°C)

## RANGE OF USE AND FUNCTIONAL CHARACTERISTICS

- *Max allowable pressure:*  
PS 20 bar - 290 Psi  
**VS AM 65**  
BP 15÷150 mbar - 6÷60.3" wc  
MP 150÷500 mbar - 60.3÷208.8" wc  
TR 500÷7000 mbar - 208.8÷2813" wc
- *Accuracy class (AG):*  
AG 2.5 - 5 - 10%
- *Temperature class:*  
2 (-20°C +60°C) - (-68°F +140°F)

CONFORME ALLE DIRETTIVE 97/23 CE PED

CONFORMING TO THE 97/23 CE PED DIRECTIVE



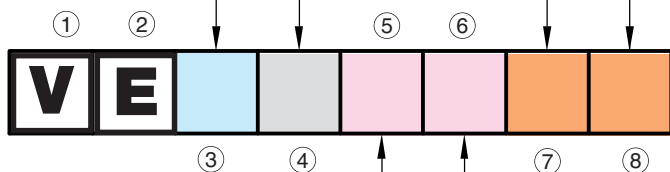
# TABELLA DI CODIFICA T-00501 Mod. VS/AM 65

MODELLO		PS
G.N./G.P.L.		Bar
F	VS/AM 65 -BP-	20
G	VS/AM 65 -MP-	20
H	VS/AM 65 -TR-	20

TARGHETTATURA	
LINGUA	LOGO
L	ITALIANO/INGLESE PERSONALIZZATO CLIENTE
M	ITALIANO/INGLESE PIETRO FIORENTINI
N	.
P	.
R	INGLESE P.FIORENTINI (IMPERIALI)

VERSIONE		
0	0	STANDARD G.N. / G.P.L.
0	1	00 + GUARNIZIONI IN VITON
0	2	00 + RACCORDO 1"NPT FEMMINA E.
0	3	
0	4	x FLUIDO OSSIGENO
0	5	.
0	6	x FLUIDO AZOTO
0	7	x BIOGAS
0	8	00 + RACCORDI E/U 1" NPT
0	\$	VERSIONE PERSONALIZZATA CLIENTE

LEGENDA	
① ②	Sigla prodotto
③	Modello
④	Targhettatura
⑤ ⑥	Tarature
⑦ ⑧	Versione
STD	Standard
BP	Bassa Pressione
MP	Media Pressione
TR	Testata Ridotta (Alta Pressione)
AP	Alta Pressione



TARATURE (mbar)		
Pa		
NOP		
A C		20
A H		25
B H		26
B I		28
A D		30
A E		32
C Y		35
D G		40
C Q		45
B D		50
D L		60
E Q		63
I G		70
F C		75
F H		80
F I		85
F M		88
F S		90
G A		100
G B		110
G I		120
G K		130
G Q		140
H A		150

G Y	160
G Z	170
H V	180
H G	200
H X	220
I B	230
H I	250
H R	270
H T	280
H S	300
H Z	340
I N	350
I A	360
I H	400
I C	430
I I	450
H M	480

I D	500
I J	520
I F	550
E U	600
I L	650
I K	700
I M	750
I R	800
I U	850
I S	1000
I Y	1150
I W	1200
J C	1250
J X	1300
K T	1500
J F	1600
K J	1750
J E	1800
J K	2000
J P	2500
J W	3000
M Y	3300
M Z	3500
N A	3800
N B	4000
N C	4200
N D	4400
N E	4600
N F	4800
N G	5000
N H	5300
N I	5500
N J	6000
N K	6500
N L	7000

Questa tabella è a titolo dimostrativo.  
Vi preghiamo di riferirVi al Configuratore Minireg per le possibili versioni e configurazioni disponibili su sito web:  
[www.fiorenzochange.com/Servizi Fiorentini](http://www.fiorenzochange.com/Servizi Fiorentini)

*This table is only demonstration.*  
To create all allowable versions please refer to FM configurator on website:  
[www.fiorenzochange.com/Servizi Fiorentini](http://www.fiorenzochange.com/Servizi Fiorentini)  
where you can also find english translation

**Per l'ordinazione, seguire scrupolosamente quanto richiesto dalla casella 3 alla 8 (Pag. 15-16).**

1-2 Sigla identificativa del prodotto  
3 Modello di regolatore (da scegliere in funzione della portata richiesta)

4 Targhettatura e imballo (x l'imballo multiplo con ordinativo minimo 10 pezzi e/o multipli di 10)

5-6 Tarature pressione uscita nominali regolate e dispositivi di sicurezza standard

7-8 Versione

**N.B.:** Per eventuali versioni non previste dalla tabella, si prega di inviare una richiesta scritta descrivendo dettagliatamente le caratteristiche del prodotto.

La Fiorentini Minireg S.p.A. si impegna a verificare la fattibilità di quanto richiesto.

Note:
