

## Modelo de quemador: quemador rotativo BGE

**Rango de aplicación:** calderas de vapor y agua caliente de todos los tamaños de construcción, tecnología de centrales eléctricas, aplicaciones de procesos térmicos como plantas de cocción de residuos, producción de calor industrial y otros.

12 tipos para la combustión de todos los fuelóleos, incluido Bunker-C-oil, rango de capacidad: 349 hasta 40.698 kW, caudal de aceite: 30 hasta 3.500 kg / h. Precios para mayores capacidades bajo pedido.

El quemador ORIGINAL RAY-Rotary quema todos los aceites combustibles y materiales combustibles de desecho líquido simultáneamente o por separado.

Este modelo de quemador está disponible en un diseño de control de modulación completa con un rango de control de 1:10 y es especialmente adecuado para el uso de aire caliente y aire residual industrial de hasta 250 ° C.

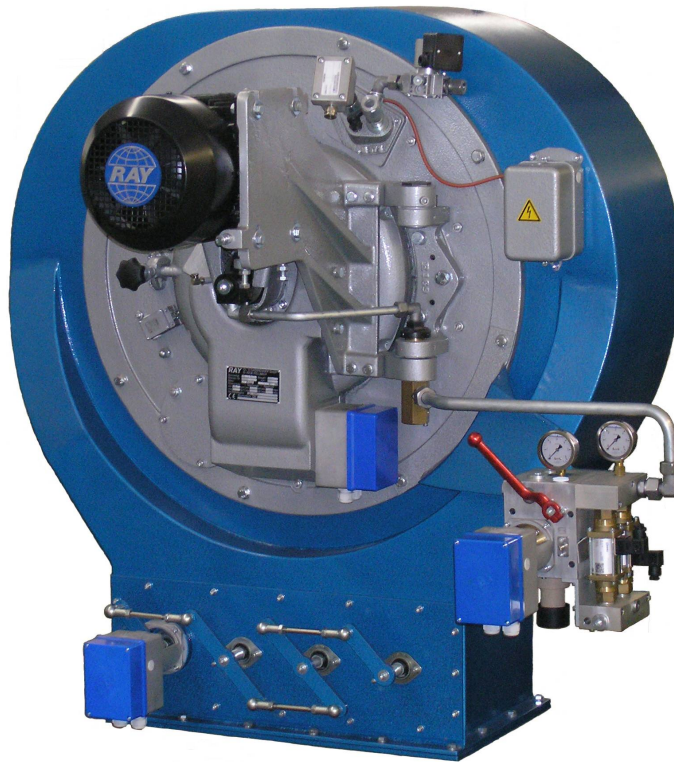


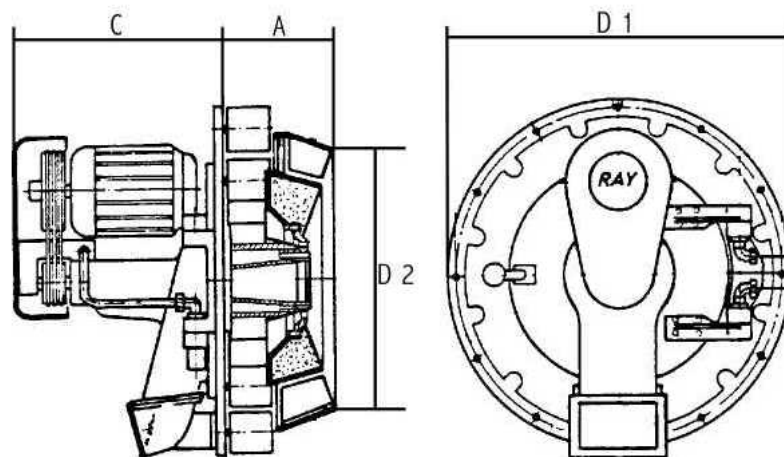
Tabla de capacidades

Tipo de quemador	La potencia del quemador en kW	Caudal de aceite en kg / h	Potencia del motor en kW	Quemador motor Upm	Eje quemador Upm
BGE 150	349 - 1744	30 - 150	1,5	2880	5000
BGE 250	465 - 2907	40 - 250	2,2	2880	5600
BGE 350	523 - 4070	45 - 350	3,0	2880	5600
BGE 500	756 - 5814	65 - 500	3,0	2880	5700
BGE 600	872 - 6977	75 - 600	4,0	2870	5750
BGE 700	1047 - 8140	90 - 700	4,0	2870	5750

Tipo de quemador	La potencia del quemador en kW	Caudal de aceite en kg / h	Potencia del motor en kW	Quemador motor Upm	Eje quemador Upm
BGE 800	1163 - 9302	100 - 800	7,5	2910	5800
BGE 1000	1453 - 11628	125 - 1000	7,5	2910	5800
BGE 1250	1860 - 14535	160 - 1250	7,5	2910	5800
BGE 1500	2326 - 18605	200 - 1500	7,5	2910	5800
BGE 2000	2907 - 23256	250 - 2000	3,0	2880	5600
BGE 2500	3488 - 29070	300 - 2500	3,0	2880	5600
BGE 3000	4186 - 34884	360 - 3000	3,0	2880	5600
BGE 3500	4884 - 40698	420 - 3500	3,0	2880	5600

Tabla de tallas (tamaños en mm)

Quemador tipo BGE	150	250	350	500	600	700	800	1000	1250	1500	2000	2500
D 1	638	638	638	750	750	750	900	900	900	900	950	950
D 2	370	370	370	436	460	460	476	498	498	538	672	698
C	545	545	545	545	540	540	623	623	623	623	510	510
UN	195	195	195	254	254	254	419	419	419	419	293	293



© RAY International - Diseñado por - Die Marketingpartner.de