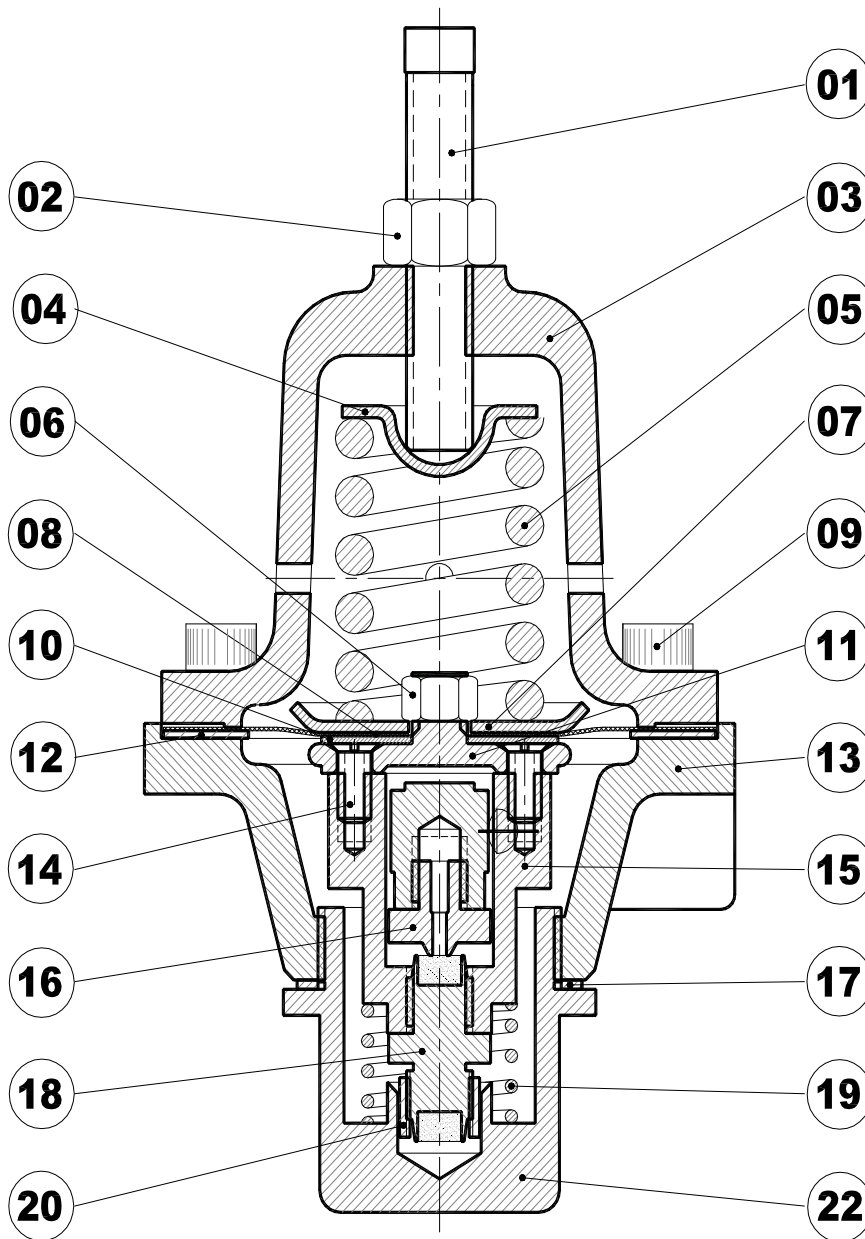


VÁLVULA REGULADORA TIPO 1301

1301 - F / 1301 - G			
MAXIMA PRESIÓN DE ENTRADA	400 Bar		
RANGO DE PRESIÓN DE SALIDA	1301 - F	0,8 a 15 Bar	
	1301 - G	14 a 34 Bar	
CG	5		
TEMPERATURA DE OPERACIÓN	-5°C HASTA 60°C		
CONEXIONADO	ROSCA	ENTRADA	Ø1/4" NPT-H o Ø1/4" BSPT-H
		SALIDA	Ø1/4" NPT-H o Ø1/4" BSPT-H
MATERIAL DEL CUERPO	LATON FORJADO		
GRADO DE HERMETICIDAD	CLASE VI-ASME B16. 104		



TIPO 1301-F

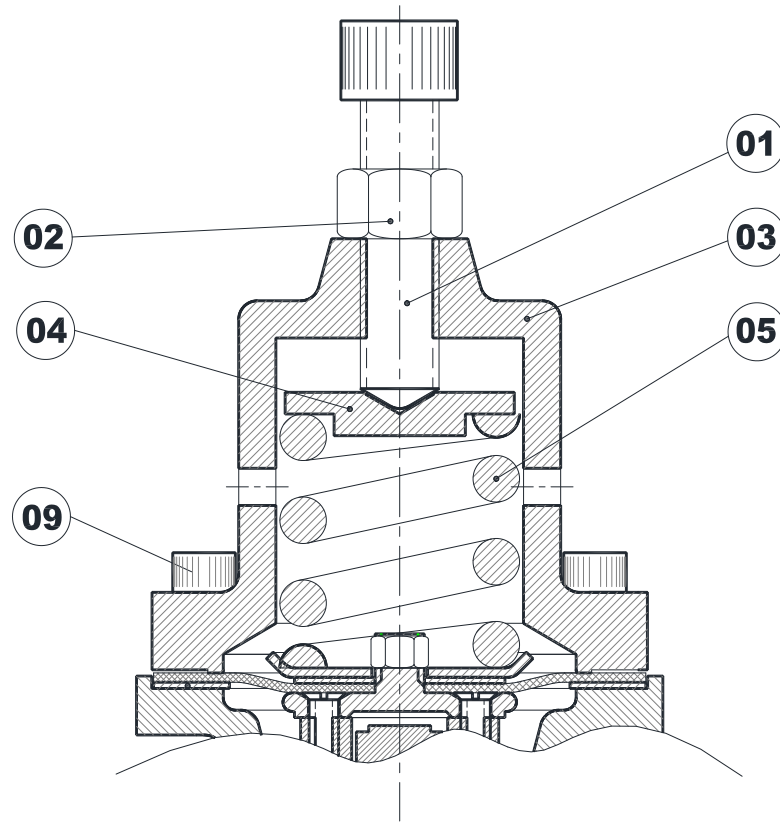


CODIGO DE EQUIPO: 0H0-001BA

LISTADO DE MATERIALES: 1301 – F

POS.	DESCRIPCIÓN	CÓDIGO	POS.	DESCRIPCIÓN	CÓDIGO
1	PRISIONERO	M44-001	11	PLATO PRENSA DRIAFRAGMA	D50-003
2	TUERCA	L14-008	12	JUNTA DEL CUERPO	G10-003
3	BONETE	T10-006	13	CUERPO	
4	PLATO DE RESORTE	R50-005		Ø1/4 BSPT	C10-001
5	RESORTES DE REGULACIÓN			Ø1/4 NPT	C10-076
	RANGO: 0,69 - 5,17 Bar	R15-035	14	TORNILLO. CANT.: 2	M14-003
	RANGO: 3,45 - 10,34 Bar	R15-036	15	HORQUILLA	Y20-001
	RANGO: 6,89 - 15,52 Bar	R15-037	16	TOBERA	A70-001
6	TUERCA	L14-009	17	ARANDELA PLANA	G64-001
7	PLATO DE DIAFRAGMA	D40-007	18	OBTURADOR [NYLON]	O11-001
• 8	DIAFRAGMA	D10-011	19	RESORTE DE OBTURADOR	R15-034
9	TORNILLO ALLEN. CANT.: 6	M84-008	20	GUIA DE OBTURADOR	B10-001
• 10	JUNTA DIAFRAGMA	G10-002	22	TAPA GUIA	T20-005

- PIEZA RECOMENDADA COMO REPUESTO

TIPO 1301-G

CODIGO DE EQUIPO: 010-001BA

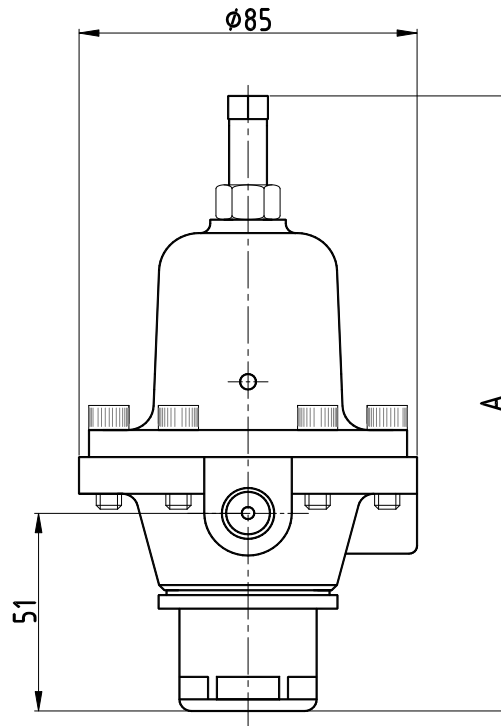
LISTADO DE MATERIALES: 1301 - G

POS.	DESCRIPCIÓN	CÓDIGO	POS.	DESCRIPCIÓN	CÓDIGO
1	TORNILLO DE REGULACIÓN	M90-001	13	CUERPO PRINCIPAL	
2	CONTRATUERCA	L44-001		ROSCA Ø1/4" NPT	C10-076
3	BONETE	T10-007		ROSCA Ø1/4" BSPT	C10-001
4	PLATO DE RESORTE	R50-006	14	TORNILLO. CANT.: 2	M14-003
5	RESORTE DE REGULACIÓN. RANGO: 13,8 A 34,48 Bar	R15-038	15	HORQUILLA	Y20-001
6	TUERCA	L14-009	16	TOBERA	A70-001
7	PLATO DE DIAFRAGMA	D40-007	17	ARANDELA PLANA	G64-001
• 8	DIAFRAGMA. CANT.: 2	D10-011	• 18	OBTURADOR	
9	TORNILLO ALLEN. CANT.: 6	M84-009		MATERIAL: NYLON	O11-001
10	JUNTA DE DIAFRAGMA	G10-002		MATERIAL: RESINA ACETALICA	O11-003
11	PLATO PRENSA DE DIAFRAGMA	D50-003	19	RESORTE DE OBTURADOR	R15-034
• 12	JUNTA DEL CUERPO	G10-003	20	GUIA DE OBTURADOR	B10-001
			22	TAPA GUIA	T20-005

• PARTE RECOMENDADA COMO REPUESTO

DIMENSIONES GENERALES

TIPO	A (mm)
1301-F	160
1301-G	175



NOTA: TODAS LAS MEDIDAS EXPRESADAS EN MILIMETROS