



satesa

REV. 7/2024

SECCION 5-2740

VÁLVULA DE SEGURIDAD POR ALIVIO TIPO 2740

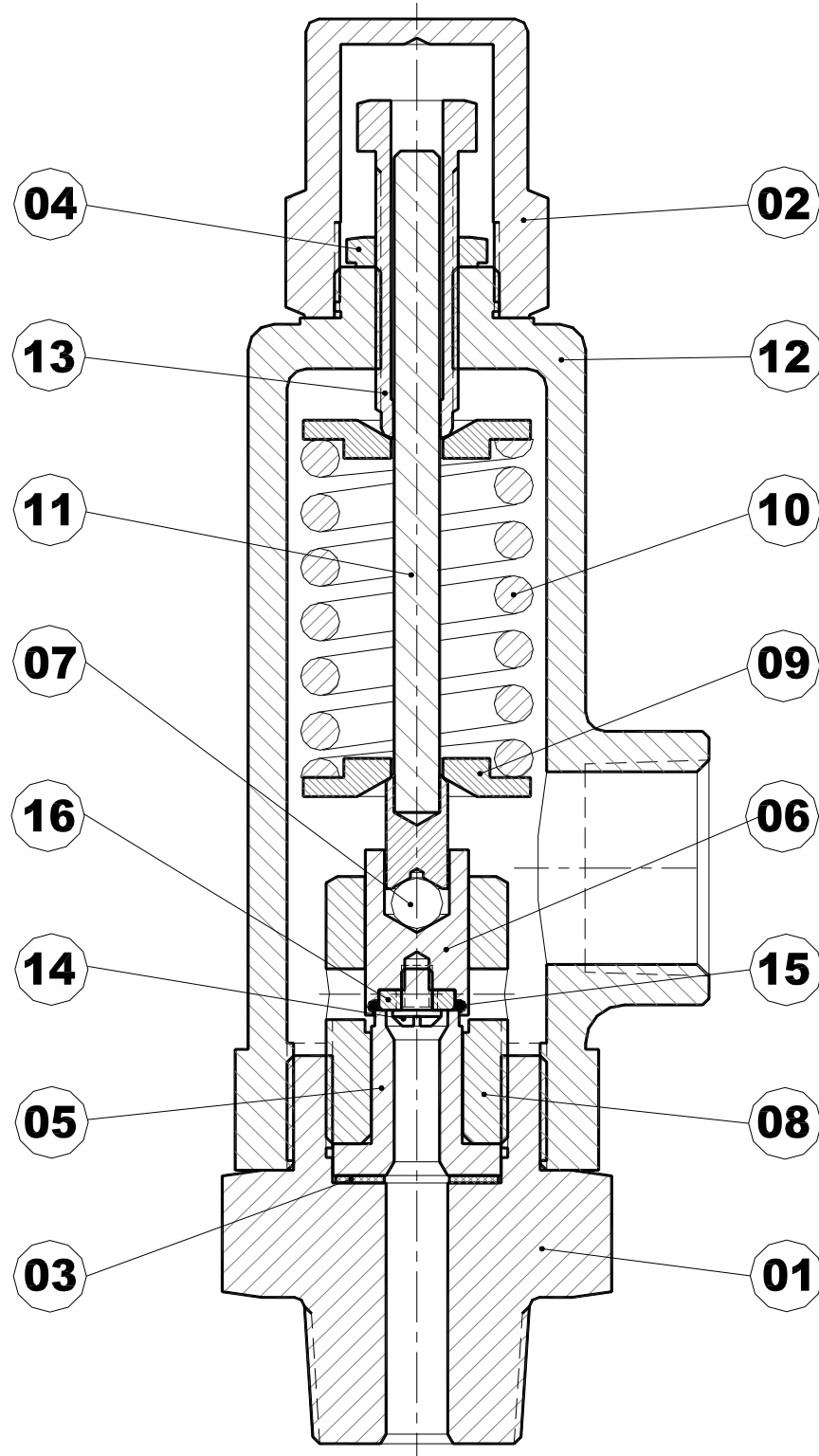
2740		
RANGO DE PRESIÓN DE ALIVIO	MO	0,7 a 100 Bar
	MM	45 a 350 Bar
TEMPERATURA DE OPERACIÓN	-5°C HASTA 60°C	
CONEXIONADO	VER TABLA N°1 - CUERPOS	
MATERIAL DEL CUERPO	SAE 1045 o AISI 316	



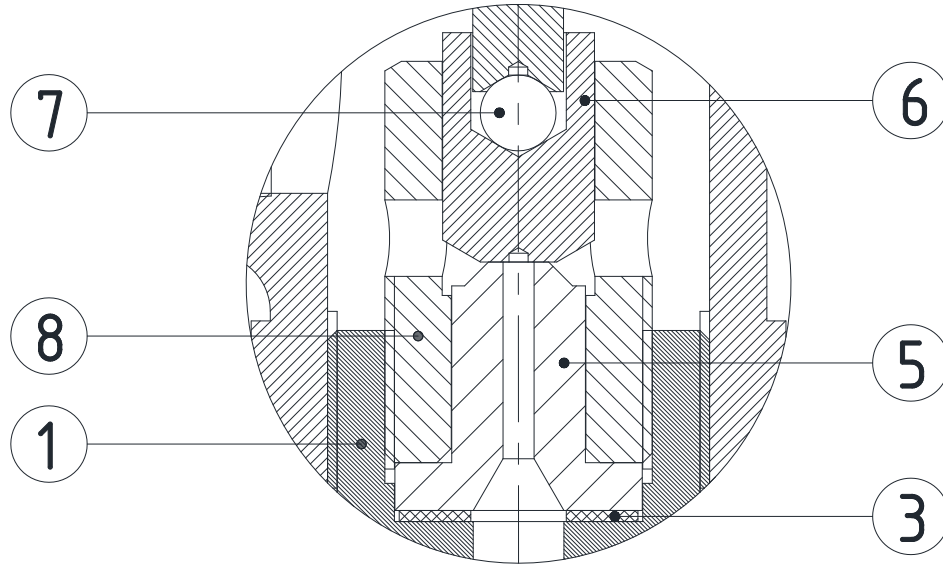
TABLA DE CAPACIDAD(m³/h de Gas Natural a 15,6°C; Gravedad específica a 0,6 con 10% de sobre presión)

VALVULA DE SEGURIDAD POR ALIVIO TIPO 2740-MM y 2740-MO				
PRESION DE ALIVIO		AREA DE ORIFICIO (cm²)		
bar	psig	0,387	0,709	0,084
0,69	10	61	109	-
1,38	20	85	158	-
2,07	30	112	206	-
2,76	40	138	252	-
3,45	50	164	300	-
4,14	60	191	346	-
4,83	70	217	394	-
5,52	80	241	443	-
6,20	90	267	489	-
6,89	100	294	537	-
8,27	120	346	631	-
9,65	140	397	725	-
11,03	160	449	820	-
12,41	180	500	914	-
13,79	200	552	1010	-
15,17	220	605	1105	-
16,55	240	655	1199	-
17,93	260	708	1293	-
19,31	280	760	1387	-
20,68	300	811	1481	-
22,06	320	863	1578	-
23,44	340	916	1672	-
24,82	360	966	1766	-
26,20	380	1019	1861	-
27,58	400	1069	1955	-
28,96	420	1122	2049	-
30,34	440	1175	2143	-
31,72	460	1225	2240	-
33,10	480	1278	2334	-
34,47	500	1335	2428	-
41,37	600	1589	2902	-
48,26	700	1848	3375	-
55,16	800	2106	3846	-
62,05	900	2365	4320	-
68,95	1000	2623	4793	-
75,84	1100	2882	5267	-
82,74	1200	3141	5740	-
89,63	1300	3401	6213	-
96,53	1400	3660	6685	-
103,42	1500	3919	7158	828
137,90	2000	5214	9523	1107
172,37	2500	-	-	1385
206,85	3000	-	-	1656
222,02	3220	-	-	1780
241,32	3500	-	-	1935
275,80	4000	-	-	2214
310,27	4500	-	-	2484
344,75	5000	-	-	2755

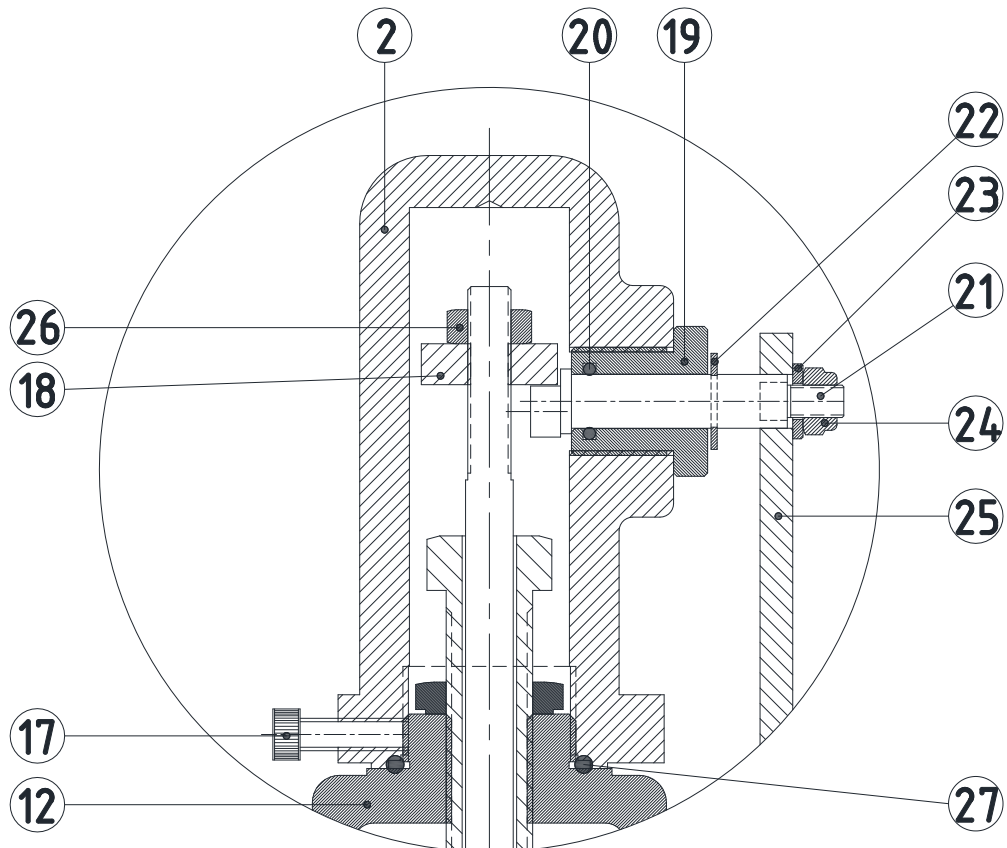
2740 CIERRE METAL - O´RING [MO]



2740 CIERRE METAL-METAL [MM]



2740 CON PALANCA



LISTA DE MATERIALES 2740-MM Y 2740-MO

POS	DESCRIPCIÓN	CÓDIGO	POS	DESCRIPCIÓN	CÓDIGO
1	CUERPO	VER TABLA N°1	11	CONJUNTO VASTAGO	
2	TAPA DEL BONETE			2740 SIN PALANCA	V71-001
	TAPA EN ACERO ZINCADO - 12L14	T10-015		2740 A PALANCA	V71-023
	TAPA EN ACERO INOXIDABLE - AISI 316	T10-113	12	BONETE	
	TAPA PARA 2740 A PALANCA	T10-137		Ø 1" BSPT ASTM-A 216 WCB	T10-016
• 3	JUNTA	G15-011		Ø 1" NPT ASTM- A 216 WCB	T10-078
4	CONTRATUERCA			Ø 1" BSPT ASTM A 126	T10-047
	2740 -MM Ø1/2" NF	L44-001		Ø 1" NPT ASTM A 126	T10-077
	2740 -MO Ø1/2" NF	L40-008		Ø 1" BSPT AISI 316	T10-111
5	ASIENTO ORIFICIO			Ø 1" NPT AISI 316	T10-112
	2740-MO		13	TORNILLO DE REGULACIÓN	
	Ø 2,8 mm. (Area 0,06 cm ²)	A20-030		CONFECCIÓN EN LATÓN	M90-003
	Ø 7 mm. (Area 0,387 cm ²)	A20-007		CONFECCIÓN EN AISI 304	M90-067
	Ø 9,5 mm. (Area 0,709 cm ²)	A20-008			
	2740-MM		14	TORNILLO	M90-004
	Ø 3,25 mm. (Area 0,084 cm ²) AISI 304	A20-011	• 15	ANILLO DE SELLO	
	Ø 3,25 mm. (Area 0,084 cm ²) AISI 416 TEMP	A20-025		NITRILO	E14-513
	Ø 7 mm. (Area 0,387 cm ²)	A20-012		SILICONA	E14-029
	Ø 9,5 mm. (Area 0,709 cm ²)	A20-013		VITÓN	E14-013
6	OBTURADOR		16	DISCO DE RETENCIÓN	U00-001
	TIPO 2740-MO	O80-002	SOLO 2740 CON ACCIONAMIENTO A PALANCA		
	Area 0,084 cm ²	O80-014	17	TORNILLO ALLEN	M74-006
	Area 0,387 cm ² y 0,709 cm ²	O80-015	18	DISCO DE ACCIONAMIENTO	P60-036
	Area 0,084 cm ²	O80-019	19	BUJE GUIA DE LEVA	B10-055
7	MUNICIÓN	P44-002	• 20	ANILLO DE SELLO	E14-511
8	GUIA DE OBTURADOR	B60-001	21	LEVA	P30-006
9	PLATO DE RESORTE		22	ANILLO SEEGER	U54-014
	RANGO: 0,5 a 1,2 bar. CANT.: 2	R50-010	23	ARANDELA BISELADA	U44-040
	RANGO: 1 a 4 Bar. CANT.: 2	R50-011	24	TUERCA AUTOFRENANTE	L24-009
	RANGO: 4,5 a 12 bar. CANT.: 2	R50-012	25	PALANCA	P10-024
	RANGO: 6 a 17,5 bar. CANT.: 2	R50-012	26	TUERCA	L14-016
	2740-MO. RANGO: 15 a 45 bar. CANT.: 2	R50-013	• 27	ANILLO DE SELLO	E14-620
	2740-MM. RANGO: 45 a 100 bar. CANT.: 2	R50-032			
	2740-MM. RANGO: 105,5 a 351,6 bar. CANT.: 2	R50-013			
10	RESORTES	VER TABLA N°2			

● PARTE RECOMENDADA COMO REPUESTO

TABLA N°1: CUERPOS

TABLA 1: CUERPOS (POSICIÓN 1)			
$\varnothing E / \varnothing S$	CONEXIONADO	CÓDIGO	MATERIAL
$\varnothing 1/2" \times 1"$	BSPT	C40-002	SAE 1045
	NPT	C40-035	
$\varnothing 3/4" \times 1"$	BSPT	C40-003	
	NPT	C40-036	
$\varnothing 1" \times 1"$	BSPT	C40-004	
	NPT	C40-037	
$\varnothing 1/2" \times 1"$	BSPT	C40-040	AISI 316
	NPT	C40-041	
$\varnothing 3/4" \times 1"$	BSPT	C40-042	
	NPT	C40-043	
$\varnothing 1" \times 1"$	BSPT	C40-044	
	NPT	C40-045	

TABLA N°2: TABLA DE RESORTES

TABLA N°2 : RESORTES DE REGULACIÓN (Posición 10)				
Presion	CODIGO SAE 1070 ZINCADO	CODIGO AISI 302	Tipo de Obturador	
0,5 a 1 Bar	R15-001	-	MO	MM
1 a 2,2 Bar	R15-002	R15-017	MO	MM
2,2 a 3 Bar	R15-127	-	MO	MM
2,5 a 6 Bar	-	R15-014	MO	X
2,5 a 6 Bar	R15-151	-	MO	MM
5,5 a 14 Bar	R15-003	-	MO	MM
6 a 17,5 Bar	-	R15-009	MO	MM
10 a 45 Bar	R15-005	-	X	MM
11 a 25 Bar	R15-004	-	MO	MM
15 a 40 Bar	-	R15-191	MO	X
15 a 45 Bar	R15-005	-	MO	X
103 a 351 Bar	-	R15-191	X	MM
45 a 100 Bar	R15-097	-	MO	X

X - No corresponde MO - Metal/O'Ring MM - Metal/Metal

Tabla 3: CODIGO DE EQUIPO

TABLA 3: CÓDIGO DE EQUIPO		
PILOTO	TAMAÑO DEL CUERPO	CÓDIGO
2740-MM	∅ ½" x 1"	5E0-001DA
	∅ ¾" x 1"	5E0-002EA
	∅ 1" x 1"	5E0-003FA
2740-MO	∅ ½" x 1"	5F0-001DA
	∅ ¾" x 1"	5F0-002EA
	∅ 1" x 1"	5F0-003FA

2740 MM – MO (sin palanca)

DIMENSIONES GENERALES (mm.)			
ENTRADA x SALIDA	A	B	C
∅ 1/2" x 1"	45	88	221
∅ 3/4" x 1"	45	88	221
∅ 1" x 1"	45	91	224

2740 MM – MO (con palanca)

DIMENSIONES GENERALES (mm.)				
ENTRADA x SALIDA	A	B	C	D
∅ 1/2" x 1"	45	88	264	53
∅ 3/4" x 1"	45	88	264	
∅ 1" x 1"	45	91	267	

REV. 7/2024

2740 MM – MO (con palanca)**2740 MM – MO (sin palanca)**