



satesa

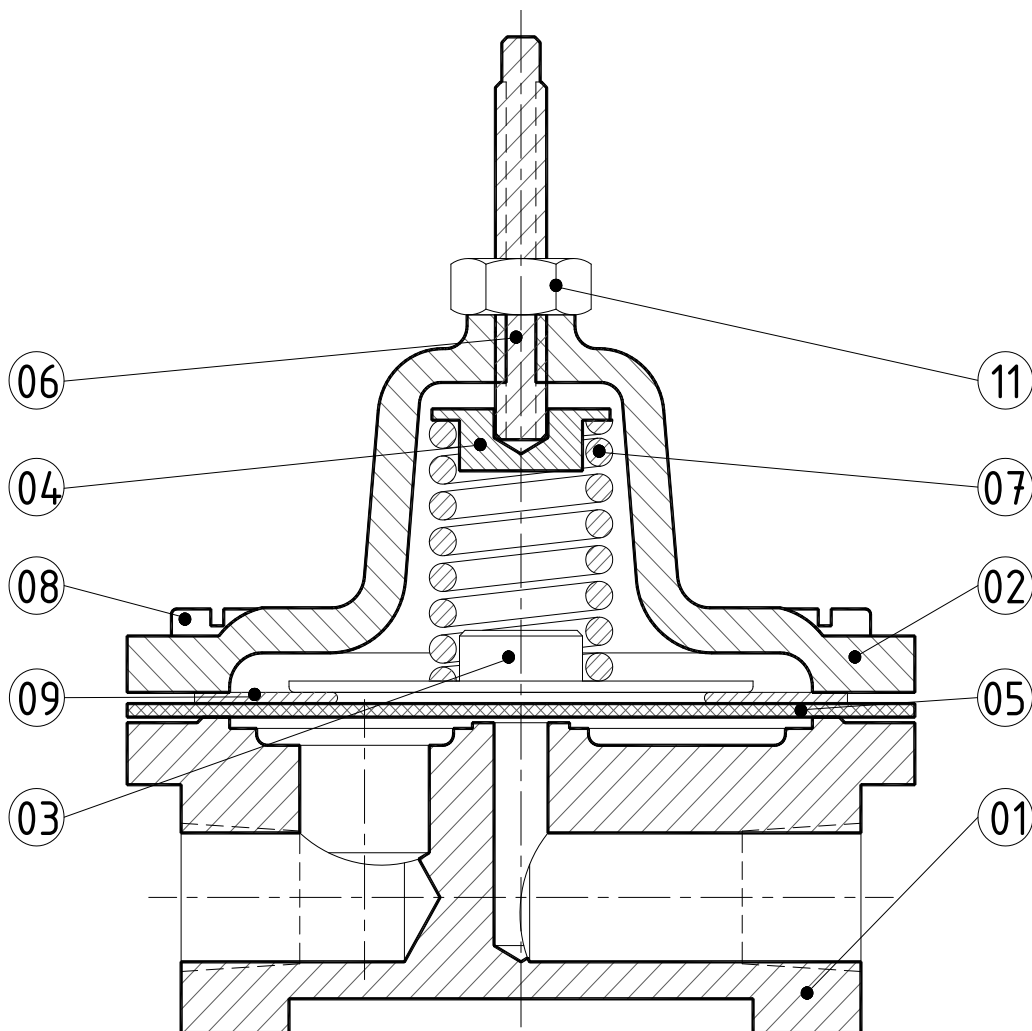
REV. 7/2024

SECCION 5-289-A

VÁLVULA DE SEGURIDAD POR ALIVIO TIPO 289-A

289-A			
RANGO DE PRESIÓN DE ALIVIO	0,2 HASTA 1,8 Bar		
TEMPERATURA DE OPERACIÓN	-5°C HASTA 60°C		
CONEXIONADO	ROSCA	ENTRADA	Ø 1/4" NPT O BSPT
		SALIDA	Ø 1/4" NPT O BSPT
MATERIAL DEL CUERPO	LATÓN FORJADO		
GRADO DE HERMETICIDAD	CLASE VI-ASME B16. 104		





Código de equipo: 5Q0-001BA

LISTADO DE PARTES 289-A

POS.	DESCRIPCIÓN	CÓDIGO	POS.	DESCRIPCIÓN	CÓDIGO
01	CUERPO		04	PLATO DE RESORTE	R50-014
	ROSCA BSPT	C40-005	• 05	DIAFRAGMA	D10-012
	ROSCA NPT	C40-038	06	TORNILLO DE REGULACIÓN	M44-003
02	BONETE	T10-017	07	RESORTE	R15-006
03	PLATO DE DIAFRAGMA		08	TORNILLO. CANT.: 6	M14-004
	RANGO: 0,2 - 0,83 bar	D50-006	09	PLATO RESTRICTOR RANGO: 1,8 - 3,5 bar	X00-037
	RANGO: 0,76 - 1,8 bar	D50-007	11	TUERCA	L14-014

• PIEZAS RECOMENDADAS COMO REPUESTO

TABLA DE CAPACIDADES

PRESION DE APERTURA (bar)	CAUDAL DE GAS NATURAL (m ³ /h)
0,2	20
0,3	21
0,4	23
0,5	25
0,6	26
0,7	29
0,8	30
0,9	32
1	34
1,1	36
1,2	38
1,3	40
1,4	42
1,5	43
1,6	45
1,7	47
1,8	49

CAUDAL DE GAS NATURAL (m³/h)