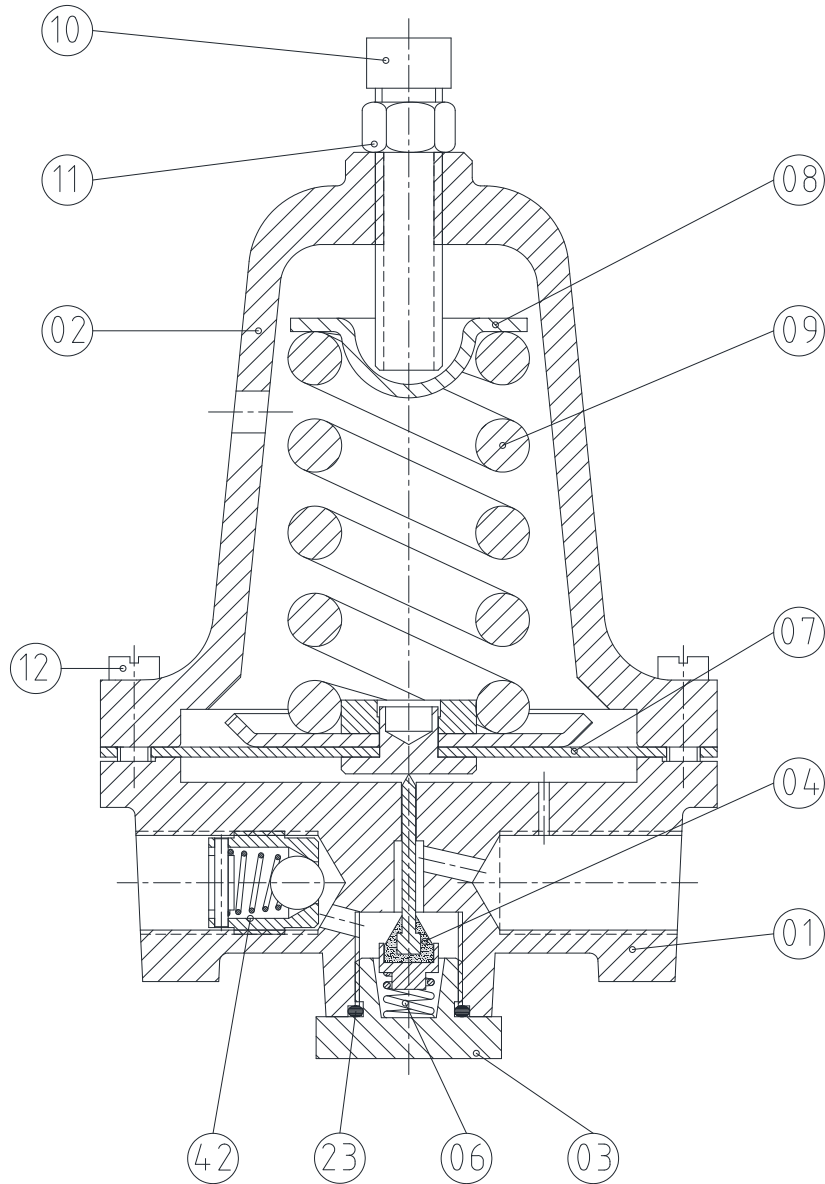


## PILOTO TIPO 6351

<b>6351</b>		
<b>MÁXIMA PRESIÓN DE ENTRADA</b>	40 Bar	
<b>RANGO DE PRESIÓN DE SALIDA</b>	6351-E	0,2 a 4 Bar
	6351	0,4 a 6 Bar
	6351-H	6 a 20 Bar
	6351-HH	14 a 20 Bar
<b>TEMPERATURA DE OPERACIÓN</b>	-5°C HASTA 60°C	
<b>CONEXIONADO</b>	ROSCA	Ø1/4" BSPT-H o Ø1/4" NPT-H
<b>MATERIAL DEL CUERPO</b>	LATÓN FORJADO	
<b>GRADO DE HERMETICIDAD</b>	CLASE VI-ASME B16. 104	



Para presión mayor a 0.3 Bar



**CODIGO DE PRODUCTO: 2E0-001BA**

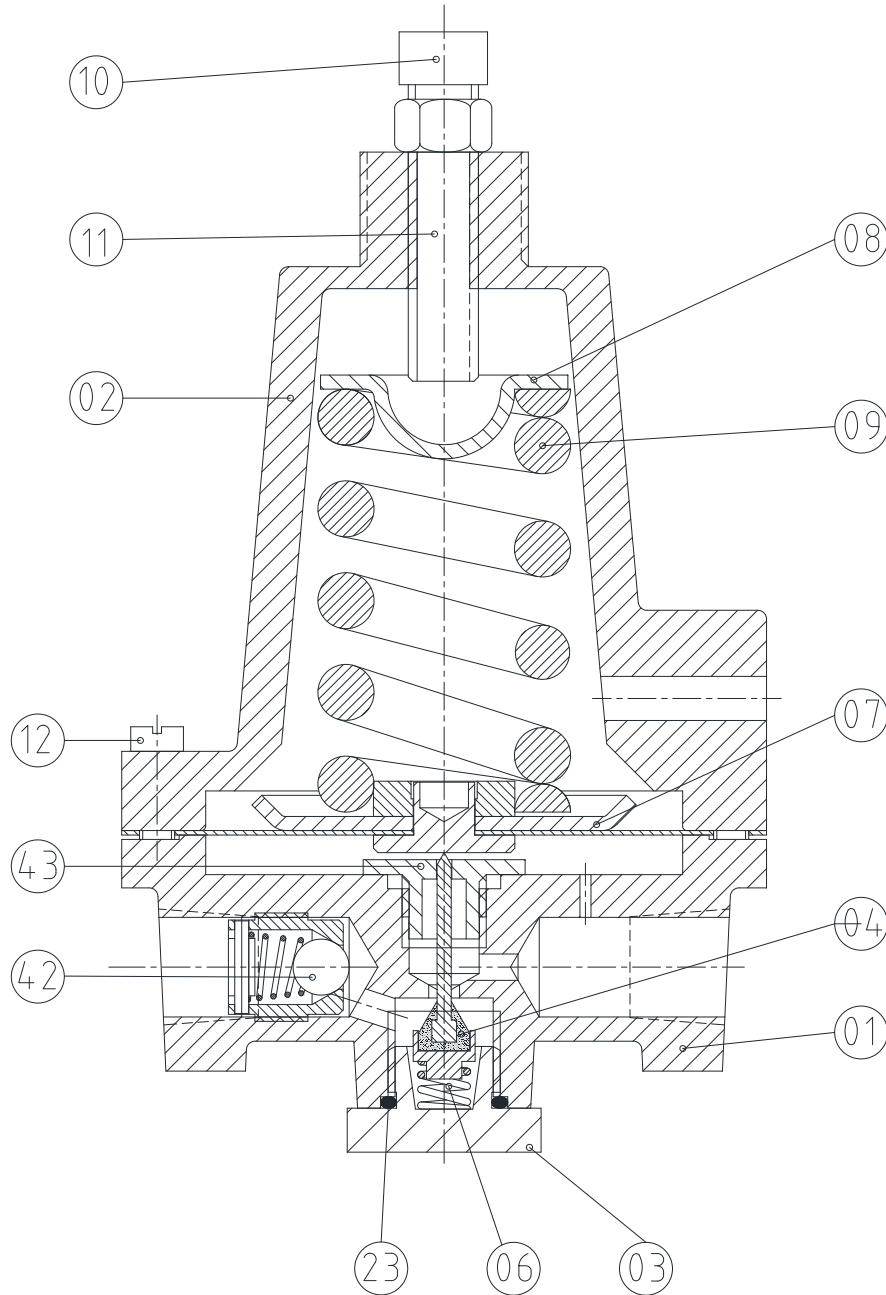
**LISTADO DE PARTES PILOTO 6351**

POS	DESCRIPCIÓN	CÓDIGO	POS	DESCRIPCIÓN	CÓDIGO
1	CUERPO		9	RESORTES DE REGULACIÓN	
	ROSCA BSPT	C10-022		RANGO: 0,34 - 2,4 Bar o 0,6 - 2,1 Bar	R15-050
	ROSCA NPT	C10-074		RANGO: 0,1 - 1,38 Bar	R15-076
2	BONETE			RANGO: 2,4 - 6,9 Bar	R15-185
	RANGO: 0,1 - 1,38 Bar ; 0,34 - 2,4 Bar	T10-040	10	PRISIONERO	
	RANGO: 2,4 - 6,9 Bar	T10-043		Ø5/16"W x 2" 1/4"	M44-017
3	TAPÓN INFERIOR	T20-013		Ø5/16"W x 2"	M44-007
• 4	OBTURADOR DE PILOTO	O11-011	11	TUERCA	L14-010
6	RESORTE DE OBTURADOR	R15-072	12	TORNILLO. CANT.: 6	M14-020
• 7	ENSAMBLE DIAFRAGMA	D91-004	• 23	ANILLO DE SELLO	E14-513
8	PLATO DE RESORTE	R50-005	42	VALVULA DE ALIVIO	N51-001

• PARTE RECOMENDADA COMO REPUESTO

**PILOTO TIPO 6351-E**

Para presión menor a 0.3 Bar



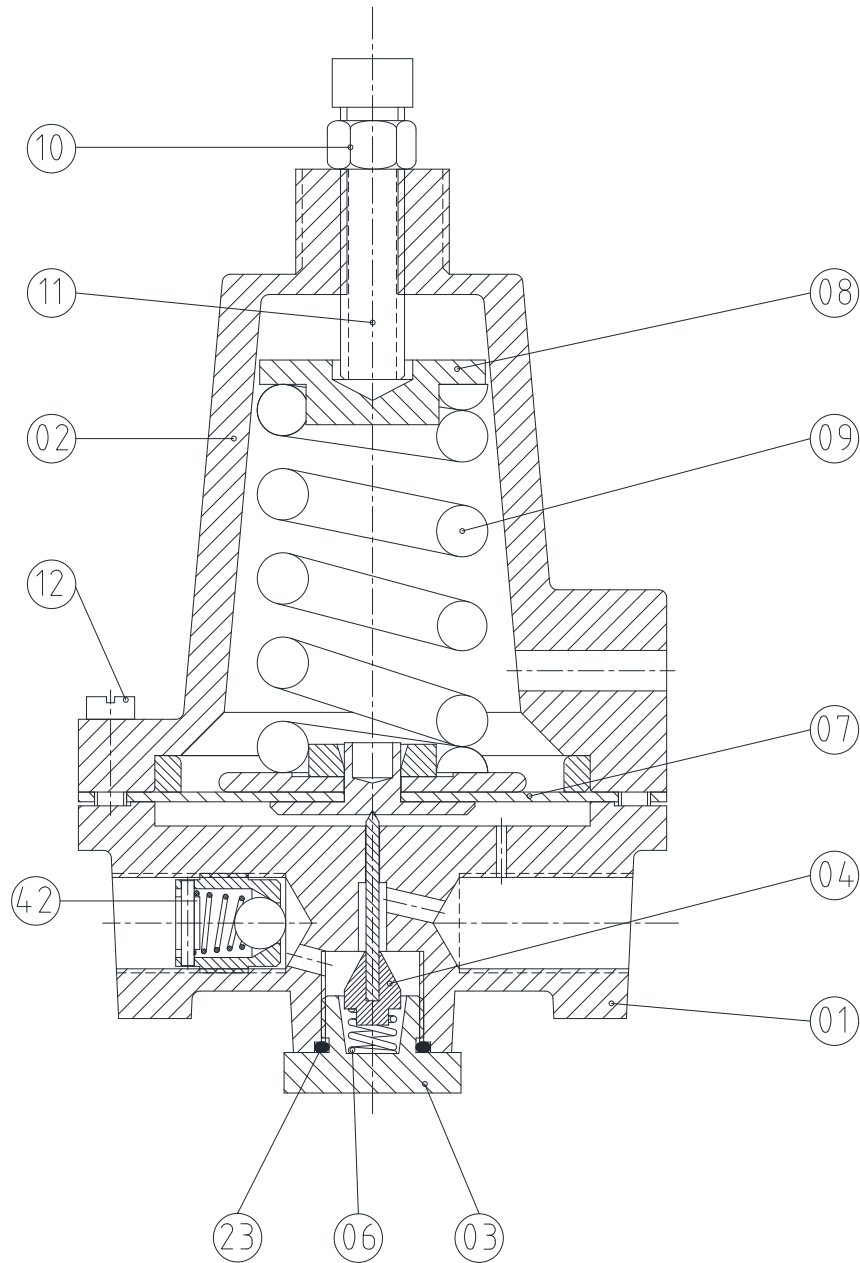
**CODIGO DE PRODUCTO: 2F0-001BA**

**LISTADO DE PARTES: PILOTO 6351-E**

POS	DESCRIPCIÓN	CÓDIGO	POS	DESCRIPCIÓN	CÓDIGO
1	CUERPO		8	PLATO DE RESORTE	R50-005
	ROSCA BSPT. Pr < 300 grs	C10-048	9	RESORTE DE REGULACIÓN. RANGO: 0,1 A 0,48 Bar	R15-171
	ROSCA NPT. Pr < 300 grs	C10-075	10	PRISIONERO	M44-007
2	BONETE		11	TUERCA	L14-010
	RANGO: 0,1 a 1,38 Bar	T10-040	12	TORNILLO. CANT.: 6	M14-020
	RANGO: 034 a 2,4 Bar	T10-040	• 23	ANILLO DE SELLO	E14-513
3	TAPÓN INFERIOR	T20-013	42	VALVULA DE ALIVIO	N51-001
• 4	OBTURADOR	O11-039	43	GUIA DE OBTURADOR. Pr < 300 grs	B60-003
6	RESORTE DE OBTURADOR. Pr < 300 grs	R15-131			
• 7	ENSAMBLE DIAFRAGMA. Reg < 300 grs	D91-011			

• PARTE RECOMENDADA COMO REPUESTO

**PILOTO TIPO 6351-H**



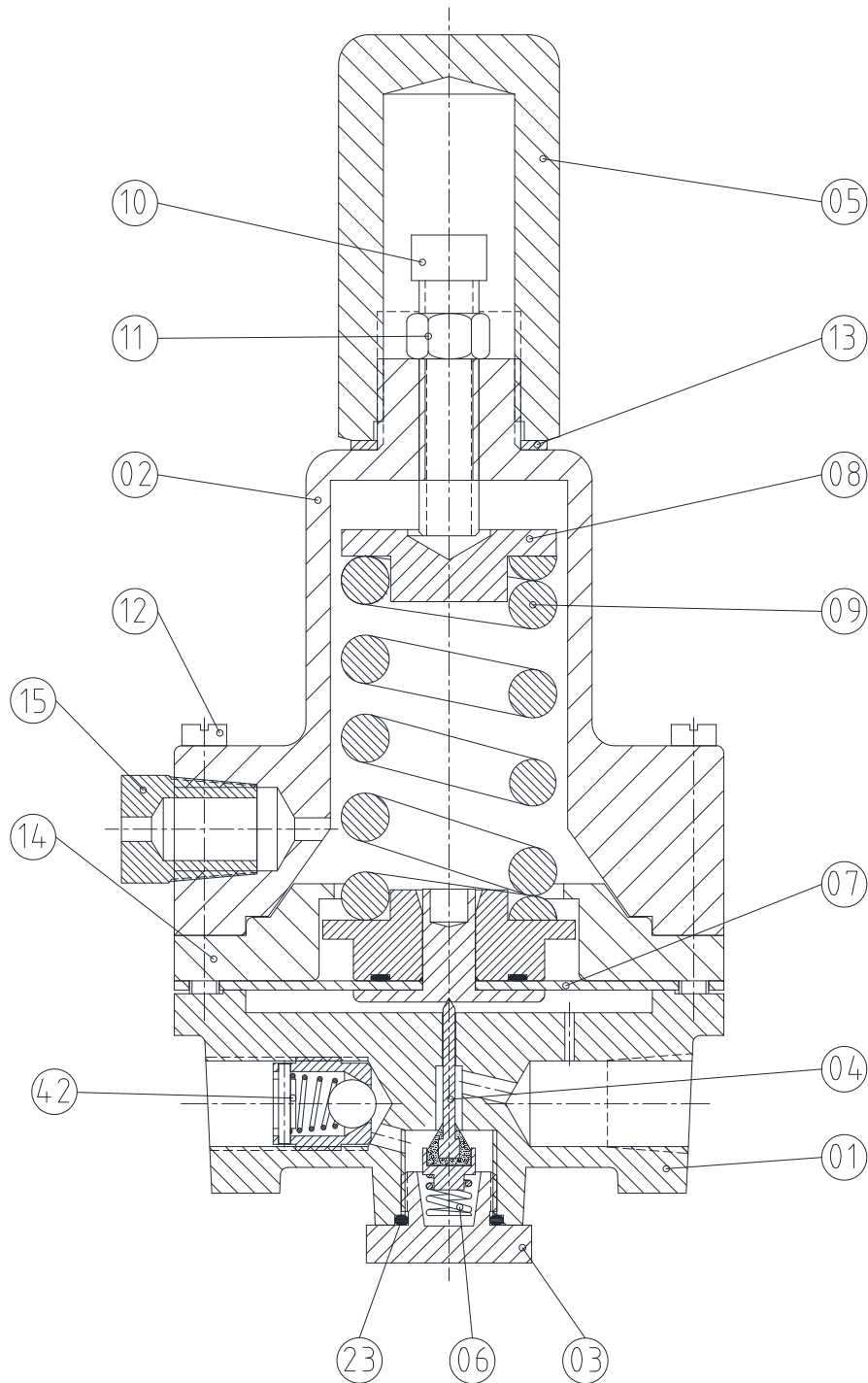
**CODIGO DE PRODUCTO: 2G0-001BZ**

**LISTADO DE PARTES PILOTO 6351-H**

POS	DESCRIPCIÓN	CÓDIGO	POS	DESCRIPCIÓN	CÓDIGO
1	CUERPO		8	PLATO DE RESORTE. RANGO: 6 - 13 Bar	R50-035
	ROSCA NPT. PRESIÓN > 300 grs	C10-074	9	RESORTES DE REGULACIÓN	
	ROSCA BSPT. PRESIÓN > 300 grs	C10-022		RANGO: 85 - 200 psig	R15-052
2	BONETE	T11-079		RANGO: 200 - 300 psig	R15-071
3	TAPÓN INFERIOR	T20-013	10	PRISIONERO	M44-017
• 4	OBTURADOR DE PILOTO	O11-035	11	TUERCA	L14-010
6	RESORTE DE OBTURADOR	R15-072	12	TORNILLO. CANT.: 6	M14-020
• 7	ENSAMBLE DIAFRAGMA. RANGO: 6,9 - 15,2 Bar; 8,28 - 20,69 Bar	D91-002	• 23	ANILLO DE SELLO	E14-513
			42	VALVULA DE ALIVIO	N51-001

- PARTE RECOMENDADA COMO REPUESTO

**PILOTO TIPO 6351 H-H**



CODIGO DE PRODUCTO: 2H0-001ZZ



**LISTADO DE MATERIALES: PILOTO 6351-HH**

POS	DESCRIPCIÓN	CÓDIGO	POS	DESCRIPCIÓN	CÓDIGO
1	CUERPO		8	PLATO DE RESORTE. RANGO: 17,24 - 41,38 Bar	R50-023
	ROSCA NPT	C10-091	9	RESORTE DE REGULACIÓN. RANGO: 200 - 300 psig	R15-071
	ROSCA BSPT	C10-090	10	PRISIONERO	M44-007
2	BONETE		11	TUERCA	L14-010
	RANGO: 0,34 - 1,03 Bar	T10-035	12	TORNILLO ALLEN. CANT.: 6	M84-023
	RANGO: 0,69 - 8,62 Bar	T10-035	13	ARANDELA	G64-007
	RANGO: 17,24 - 41,38 Bar	T10-035	14	DISCO RESTRICTOR	U40-005
3	TAPÓN INFERIOR	T20-011	15	VENTEO BSPT CON MALLA	N11-001
• 4	OBTURADOR DE PILOTO	O11-035	• 23	ANILLO DE SELLO	E14-513
5	CAPUCHÓN PROTECTOR	T70-002	42	VALVULA DE ALIVIO	N51-001
6	RESORTE DE OBTURADOR	R15-072			
• 7	ENSAMBLE DIAFRAGMA. RANGO: 17,24 - 41,38 Bar	D91-003			

• PARTE RECOMENDADA COMO REPUESTO