

## Mod. FEX

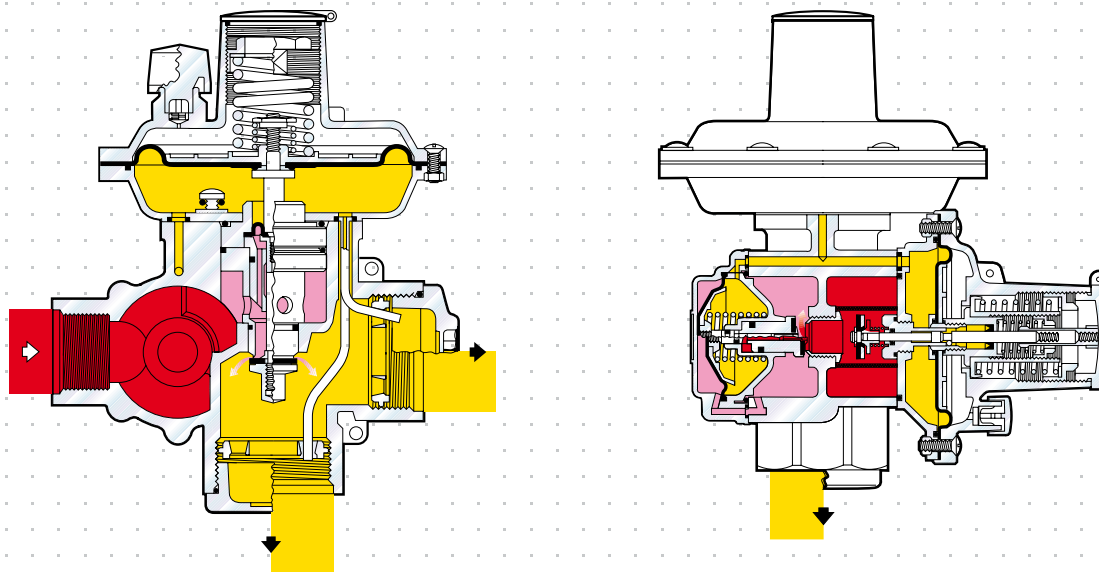
Regolatori autoazionati di bassa/media  
pressione a doppio stadio

I regolatori di pressione autoazionati a doppio stadio della serie FEX, trovano vasto impiego sia nelle installazioni civili che industriali, che utilizzano Gas Naturale o GPL o gas non corrosivi. Tali regolatori sono stati concepiti per essere installati direttamente su contatori di utenza o su colonne montanti di utilizzi civili. Possono essere installati in qualsiasi posizione in ambienti o locali protetti dalle intemperie.

Lo scarico di sicurezza è convogliabile all'esterno nel caso di installazioni in locali chiusi o per installazioni interrata. Grazie alla concezione con doppio stadio di regolazione bilanciato si ottiene:

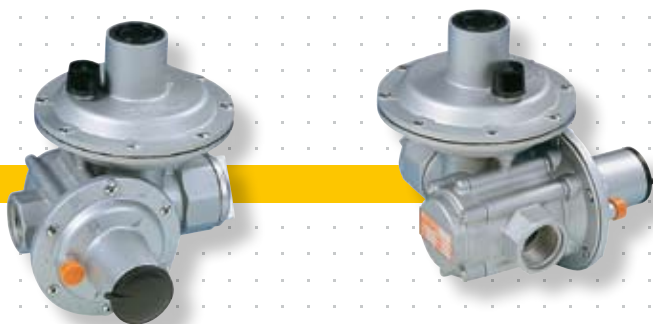
- elevata precisione di regolazione;
- elevata affidabilità di esercizio.

I regolatori sono costruiti secondo UNI 8827



■ Pressione di alimentazione ( $P_u$ )   ■ Pressione intermedia   ■ Pressione di erogazione ( $P_d$ )

FEX



**FEX**  
con predisposizione per  
installazione interrata



**FEX**  
versione coperchio disp.  
pressostatico ribassato

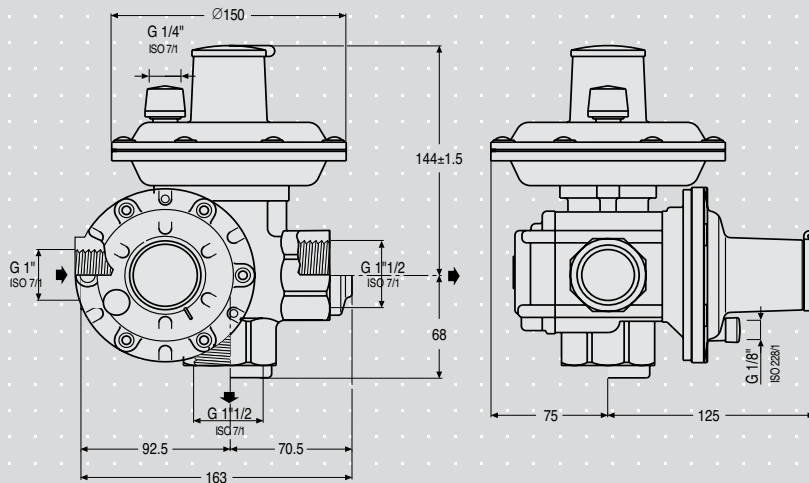


**FEX**  
per installazione interrata



**FEX**  
con flange scorrevoli  
montate in linea

## Dimensioni



**Peso**  
2,6 ÷ 2,9 Kg

### Materiali

Corpo - ALLUMINIO AI GD-AISi12 - EN AB 46100

Coperchio - ALLUMINIO AI GD-AISi12 - EN AB 46100

### Trattamenti superficiali

Corpo e coperchio 2° stadio sabbatura + fosfatazione + verniciatura poliuretana a polvere. Coperchio 1° stadio e dispositivo pressostatico di blocco.

## Caratteristiche Tecniche

- > Campo pressione in entrata: bpu 0.3÷8.6 bar
- > Pressione di progetto: PS 8.6 bar
- > Campo di pressione in uscita Wd:
  - BP: 13÷100 mbar
  - MP: 100÷350 mbar
- > Campo di pressione valvola di Blocco:
  - Wd OPSO BP32÷160 - Wd OPSO MP155÷500 mbar
- > Campo di pressione valvola di Blocco MIN:
  - Wd UPSO BP6÷80 - Wd UPSO MP80÷250 mbar
- > Classe di precisione: AC 5/10%
- > Classe pressione chiusura: SG Max 30%
- > Temperature class: 2 (-20°C +60°C)

## Dispositivi di sicurezza e accessori disponibili

- > Filtro incorporato posto all'entrata del regolatore -1000mm<sup>2</sup>- 100µm
- > Solo per versione senza blocco filtro incorporato di 5300mm<sup>2</sup>- 300µm posto all'entrata del regolatore.
- > Dispositivo di blocco per aumento di pressione di valle.
- > Dispositivo di blocco per diminuzione di pressione di valle.
- > Dispositivo di blocco per mancanza di alimentazione.

MODELLO	PORTATA NOMINALE	PRESSIONE MINIMA D'INGRESSO BAR
FEXF	50 STM3/H	PD + 0.5
FEX	75 STM3/H	PD + 0.5
FEXS	100 STM3/H	PD + 0.5

Per dati tecnici completi e maggiori informazioni consultare il configuratore prodotto all'indirizzo: [www.fioxchange.com/cmr](http://www.fioxchange.com/cmr)

**Portata in GPL:** moltiplicare il valore in tabella x 1.2

**Portata in Azoto:** moltiplicare il valore in tabella x 0.789



Contatori



Stabilizzatori



Valvole a solenoide



Pietro Fiorentini S.p.A.  
via E.Fermi 8/10  
I-36057 Arcugnano (VI) Italy

Tel. +39 0444 968.511  
Fax. +39 0444 960.468

I dati sono indicativi e non impegnativi.  
Ci riserviamo di apportare eventuali  
modifiche senza preavviso.

CT-s 573-I Novembre 10