

## **FILTRO TIPO 254**

Los filtros tipo 254 se diseñaron para quitar humedad, polvo, óxido u otras partículas finas de la línea de aire o gas. Se usan a menudo en la línea que proporciona aire o gas a instrumentos o reguladores de presión de pequeño volumen.

**Configuraciones disponibles:** **Tipo 254-A** - filtro de alta presión construido totalmente en acero al carbono con un elemento filtrante sinterizado (standard) incluye un grifo de purga.

**Tipo 254-E** - filtro de alta presión con un elemento filtrante celulósico (standard)

**Tipo 254-F** - igual que el tipo 254-E, pero perforado en el cabezal para utilizar un soporte de montaje en válvulas de control.



**DESCRIPCIÓN GENERAL DE FUNCIONAMIENTO**

<b>254 - A</b>			
<b>MAXIMA DE PRESIÓN DE ENTRADA</b>	290 Bar		
<b>ELEMENTO FILTRANTE</b>	50 MICRONES (BRONCE SINTERIZADO)		
<b>TEMPERATURA DE OPERACIÓN</b>	-5°C HASTA 60°C		
<b>CONEXIONADO</b>	ROSCA	ENTRADA	Ø1/4" NPT - H o Ø1/4" BSPT - H
		SALIDA	Ø1/4" NPT - H o Ø1/4" BSPT - H
<b>MATERIAL DEL CUERPO</b>	SAE 1045		

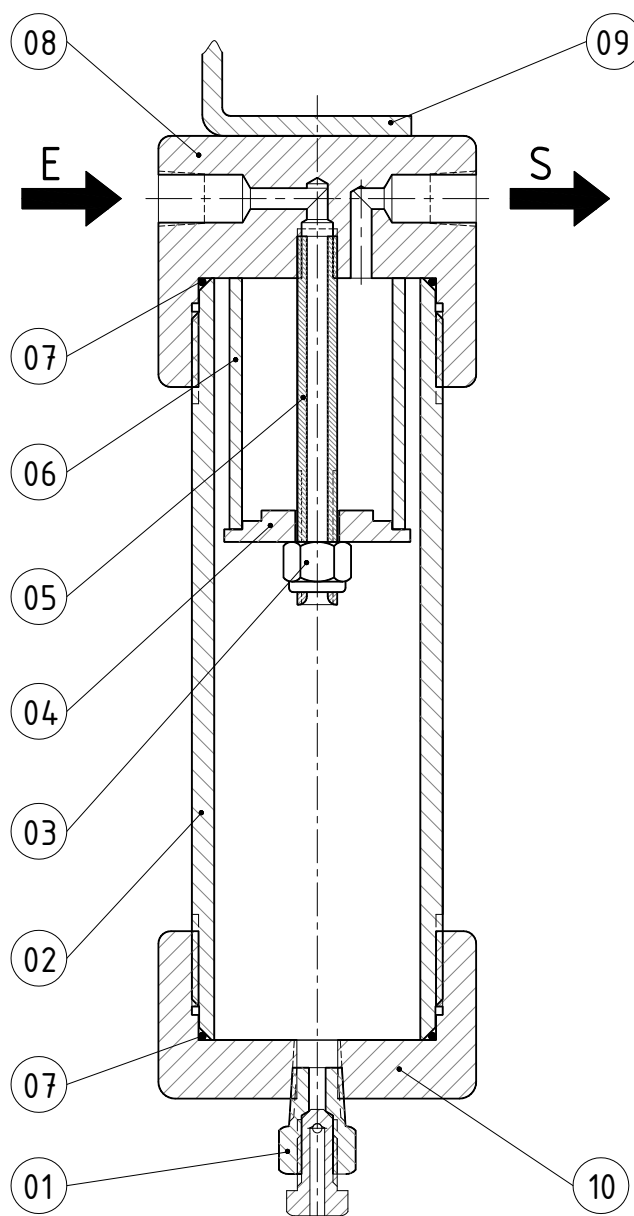
<b>254 - E / 254 - F</b>			
<b>MAXIMA DE PRESIÓN DE ENTRADA</b>	160 Bar		
<b>ELEMENTO FILTRANTE</b>	5 MICRONES (CELULOSICO)		
<b>TEMPERATURA DE OPERACIÓN</b>	-5°C HASTA 60°C		
<b>CONEXIONADO</b>	ROSCA	ENTRADA	Ø1/4" NPT - H o Ø1/4" BSPT - H
		SALIDA	Ø1/4" NPT - H o Ø1/4" BSPT - H
<b>MATERIAL DEL CUERPO</b>	SAE 1045		

**Peso Aproximado**

- 254-E y F: 3,250 Kg.
- 254-A: 4 Kg.

**Código**

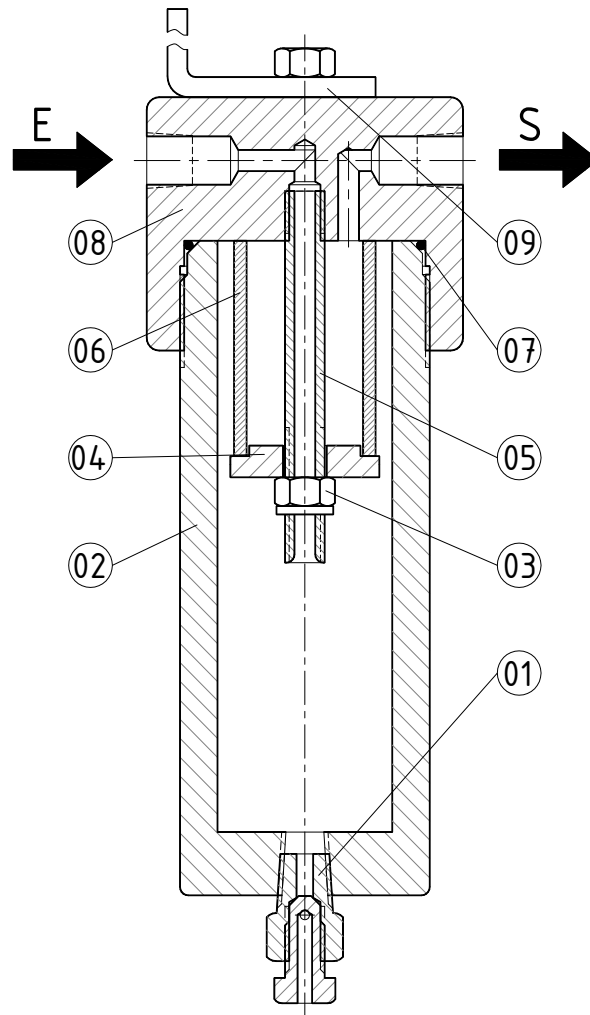
- Filtro Tipo 254-A      8D0-001BA
- Filtro Tipo 254-E      8E0-001BA
- Filtro Tipo 254-F      8F0-001BA

**FILTRO TIPO 254 E y F**

CODIGO DE EQUIPO TIPO E: 8E0-001BA

CODIGO DE EQUIPO TIPO F: 8F0-001BA

**FILTRO TIPO 254 A**



CODIGO DE EQUIPO TIPO A: 8D0-001BA

## LISTA DE MATERIALES: Filtros 254 A, E & F

POS	DESCRIPCIÓN	CÓDIGO	FILTRO
1	GRIFO DE PURGA	N21-002	254 - A / E / F
2	CUERPO DE FILTRO		
	ROSCADO	C50-021	254 - E / F
	MACIZO	C50-007	254 - A
3	TUERCA AUTOFRENANTE 3/8" NF	L24-004	254 - A / E / F
4	TAPA SOPORTE DE CARTUCHO		
	APTO PARA BRONCE Y CELULOSICO	U40-002	254 - E / F
	UNICAMENTE CARTUCHO DE BRONCE	U40-010	254 - A
5	TUBO	Q10-001	254 - A / E / F
● 6	<b>CARTUCHO FILTRANTE</b>	<b>VER TABLA 1</b>	
● 7	ANILLO DE SELLO. CANT.: 2 (E y F); CANT.: 1 (A)	E14-637	254 - A / E / F
8	CABEZAL		
	"E" ROSCA BSPT	C50-003	254 - E
	"F" ROSCA BSPT	C50-006	254 - F / A
	"E" ROSCA NPT	C50-014	254 - E
	"F" ROSCA NPT	C50-015	254 - F / A
9	ESCUADRA		
	LARGO 90mm	S10-001	254 - A / E / F
	LARGO 115mm	S10-007	254 - A / E / F
10	TAPA DEL CUERPO ROSCADO	T20-053	254 - A / E / F
11	PLACA DE IDENTIFICACIÓN	X25-002	254 - A / E / F

- PIEZA RECOMENDADA COMO REPUESTO

### TABLA 1 – CARTUCHO FILTRANTE [POSICIÓN 6]

TABLA 1 - CARTUCHO FILTRANTE - POSICIÓN 6			
MICRONAJE	BRONCE SINTERIZADO	CELULOSICO	FILTRO
5	-	K20-001	E - F
10	-	K20-002	E - F
25	K14-004	K20-003	E - F
50	K14-003	-	A
50	K14-008	-	E - F