

FNDP 100/2 - FNDP 125/2 - FNDP 150/2

Quemadores de fuel pesado 2 LLAMAS.

Disponible en dos versiones:

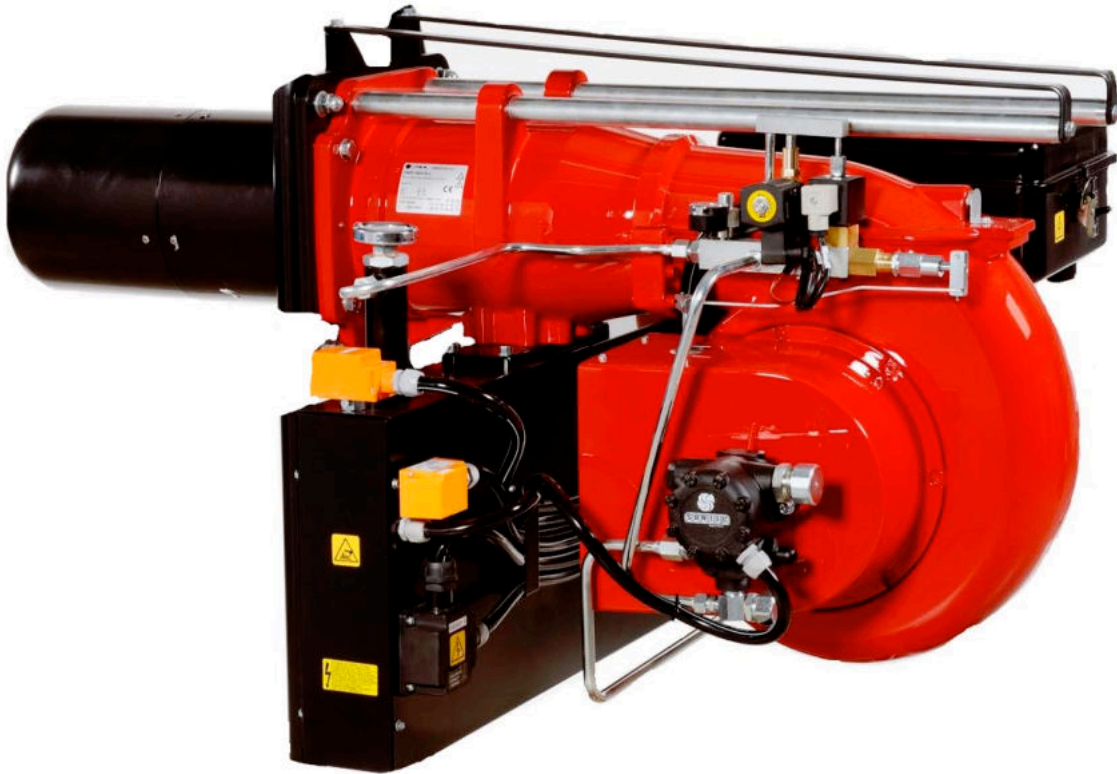
-FNP para fuel pesado fluido hasta 3,5°E a 50°C

-FNDP para fuel pesado denso hasta 20°E a las 50°C

Están compuestos por: ventilador de alta presurización, cabeza de combustión con regulación a alto rendimiento y elevada estabilidad de llama, sistema hidráulico de regulación aire comburente sobre los dos regímenes de llama. Dimensiones compactas y disposición racionalizadas de componentes con accesibilidad facilitada para las operaciones de calibración y manutención.

Completos de boquillas, tubos flexibles, filtro de línea (para los modelos FNDP el filtro de la línea está eléctricamente calentado y provisto con un termostato).

Completos de platina y junta aislante para el fijado a el generador.



DATOS TÉCNICOS FNDP 100/2 - FNDP 125/2 - FNDP 150/2

MODELO		FNDP 100/2	FNDP 125/2	FNDP 150/2
Caudal mín. - máx. *	[kg/h]	40-100	60-125	70-150
Potencia térmica mín. - máx. *	[Mcal/h]	392-980	588-1225	687-1500
Potencia térmica mín. - máx. *	[kW]	456-1139	684-1424	798-1744
Combustible: FUEL PESADO MAX 20°C a 50°C				
Funcionamiento a service intermitente (mín. 1 parada cada 24 horas) 2 llamas				
Condiciones entorno permitido en ejercicio / almacenaje:	-15... +40°C / -20... +70°C, humedad rel. máx. 80%			
Máx. temperatura aire comburente	[°C]	60		
Motor ventilador	[kW]	2.2	3	4
Resistencias	[kW]	9	11	12
Alimentación eléctrica:	3/N~400V, 1N~230V - 50Hz			
Grado de protección eléctrica:	IP 40			
Peso quemador	[kg]	100	130	136

* Condiciones de referencia: Temperatura entorno 20°C - Presión barométricos 1013 mbar - Altitud 0 m s.n.m.

CAMPO DE TRABAJO

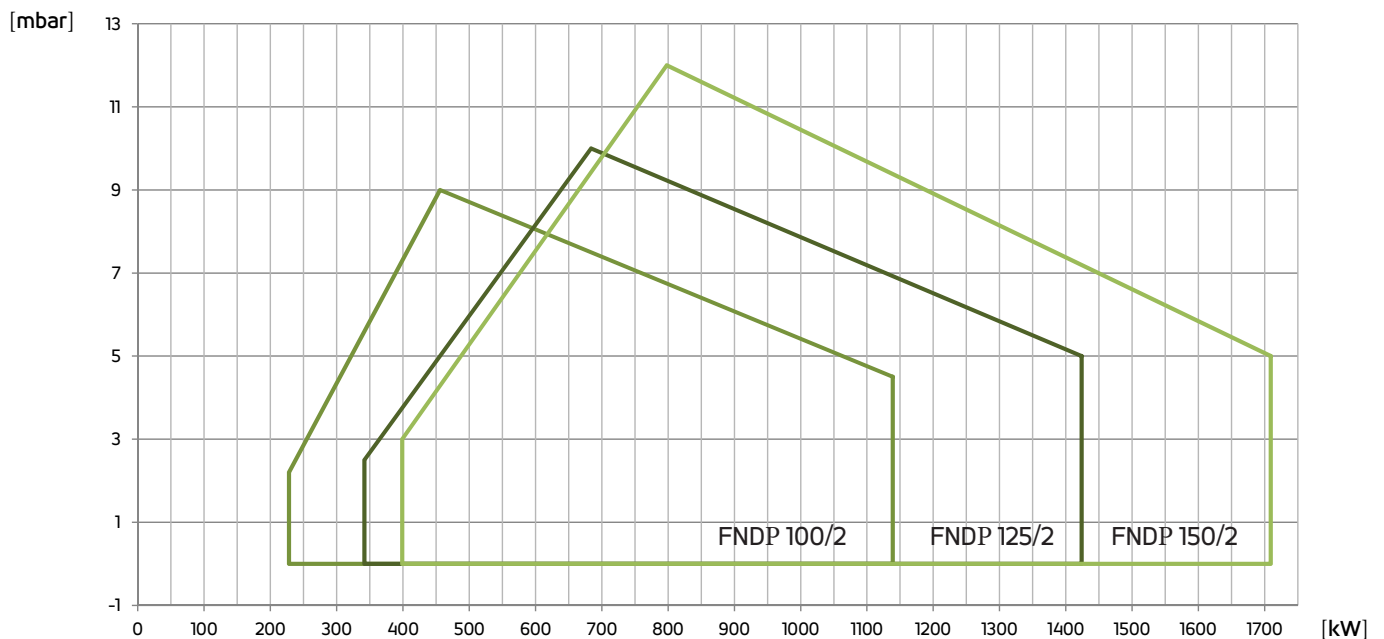


Fig. 1 X = Caudal Y = Presión en la cámara de combustión

Las curvas de funcionamiento se obtienen en calderas de prueba en conformidad con las reglas EN267 y se refieren a la combinación quemador-caldera. Para el correcto funcionamiento del quemador, el tamaño de la cámara de combustión debe cumplir con las regulaciones locales. En caso de inconformidad consulte con el fabricante.

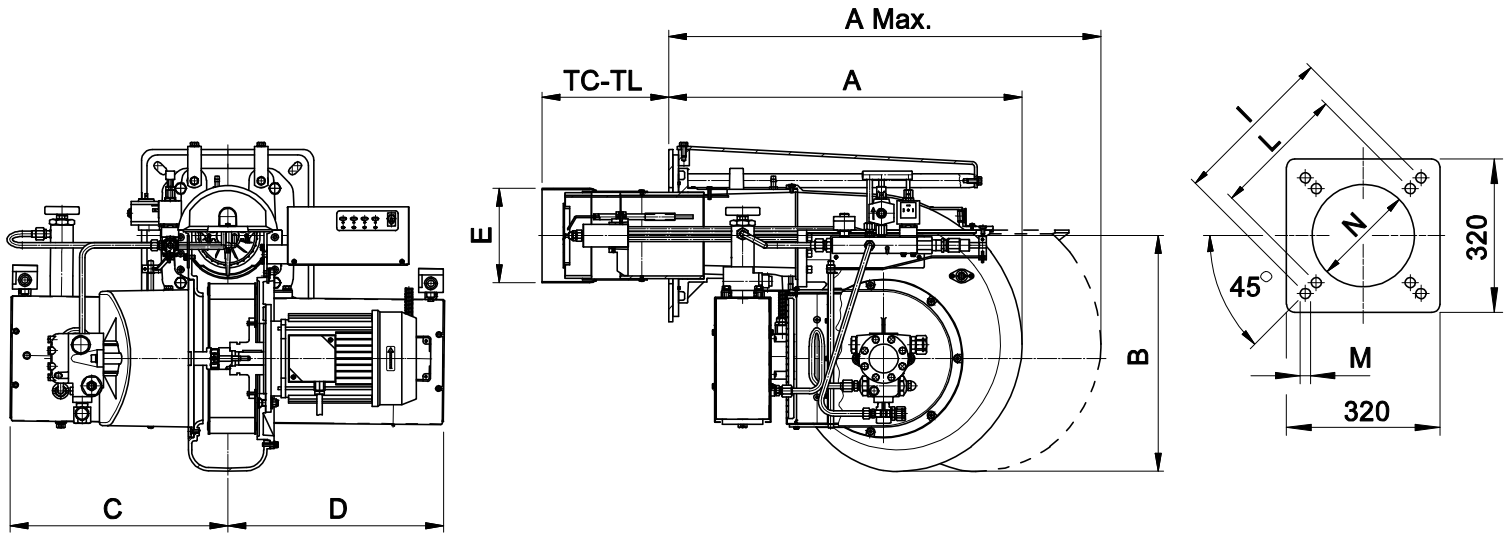


Fig. 2 Medidas FNDP 100/2 - FNDP 125/2 - FNDP 150/2

MODELO	A	A max.	B	C	D	ØE	TC	TL	I	ØL	M	N
FNDP 100/2	656	1085	440	410	400	175	235	335	368	340	M12	190
FNDP 125/2	820	1400	520	420	400	209	200	400	368	340	M14	230
FNDP 150/2	820	1400	520	420	400	209	200	400	368	340	M14	230

ESPECIFICACIONES**ESPECIFICACIONES TÉCNICAS**

Quemadores de gasoleo 2 llamas disponible en dos versiones: FNP para fuel pesado fluido hasta 3,5°E a 50°C o FNDP para fuel pesado denso hasta 20°E a las 50°C.

ESPECIFICACIONES DETALLADAS

Quemadores de gasoleo 2 llamas disponible en dos versiones: FNP para fuel pesado fluido hasta 3,5°E a 50°C o FNDP para fuel pesado denso hasta 20°E a las 50°C compuesto da:

- Ventilador de alta presurización;
- Cabezal de combustion con regulación de alto rendimiento y elevada estabilidad de llama;
- Brida y guarnición aislante para la fijación al generador;
- Alimentación eléctrica trifásica con neutro;
- Fotodiodo para la captación de la llama;
- Grado de protección eléctrica: IP 40;
- Soportes y tirantes para la extraccion del quemador;
- Extraccion de la cabeza de combustión sin tener que remover el quemador de la caldera.

COMPATIBLE A:

- Normas CE;
- Directiva E.M.C. 2014/30/UE;
- Directva L.V. 2014/35/UE;
- Directiva máquinas 2006/42/CE - 2006/42/EG - 2006/42/EC;
- Directiva PED (art.4, par.3) 2014/68/EU;
- Normas de referencia: EN267 (combustible líquido) – EN 746-2 (equipos de proceso termico industrial).

MATERIAL INCLUIDO EN SUMINISTRO

- Tubos flexibles para enlace;
- Filtro de línea (para los modelos FNDP el filtro de la línea está eléctricamente calentado y provisto con un termostato);
- Guarnición Isomart;
- Boquillas;
- Brida con escudo aislante;
- Placa de identificación;
- Garantía;
- Manual de instalación, uso y mantenimiento.

ACCESSORIOS

- Entrada de aire con reducción de nivel sonoro.