

Quemadores de fuel pesado a tres llamas, ventilador a alta presurización cabeza de combustión con regulación a alto rendimiento y elevada estabilidad de llama. Completo de servomotores para la apertura del cierre aire, adecuados para fuel pesado hasta 20°C y 50°C y para fuel pesado BTZ.

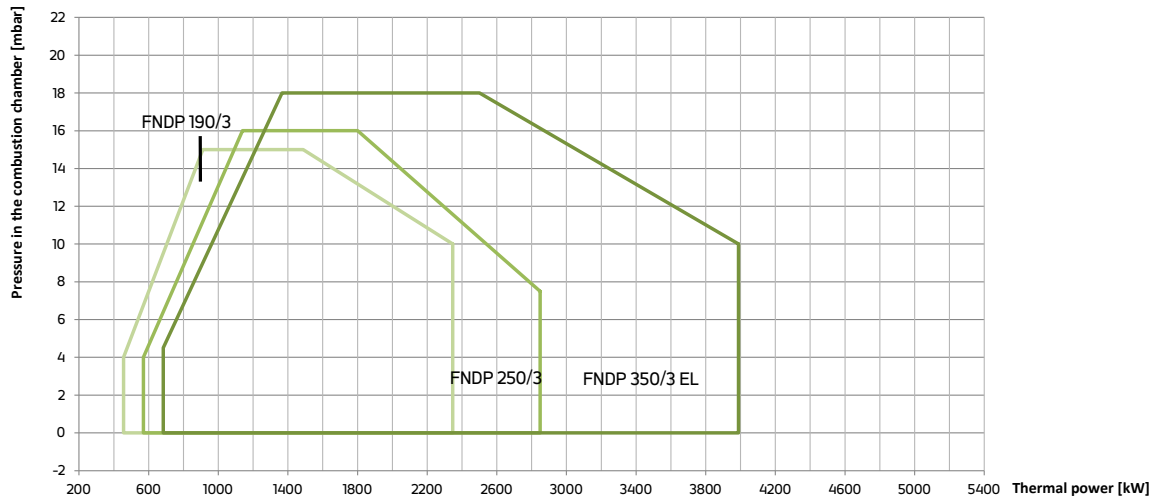
Disposición racionalizada de componentes con accesibilidad facilitada para las operaciones de calibración y mantenimiento.

Completos de pletina y junta aislante para el fijado a la caldera, boquillas, tubos flexibles, filtro de línea eléctrica calentado y equipado de termostato).

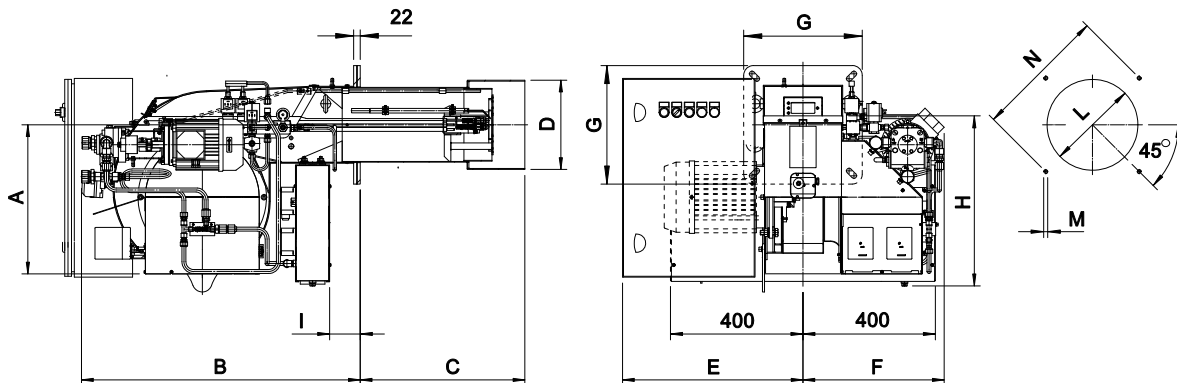
DATOS TECNICOS

MODELO		FNDP 190/3	FNDP 250/3	FNDP 350/3
Caudal	kg/h	80-206	100-250	120-350
Potencia	Mcal/h	784-2020	980-2450	1180-3430
Potencia	kW	911-2343	1140-2840	1370-3980
Potencia eléctrica nominal	kW	25	32	43
Motor ventilador	kW	5.5	7.5	9.2
Motor bomba	kW	1.1	1.1	1.1
Resistencia	kW	15	20	24
Alimentación eléctrica		trifásico 230/400V (-15% +10%) - 50Hz		
Combustible		FUEL-OIL PESADO MAX 20°C a 50°C		
Peso del quemador	kg	190	194	282

CURVA DE FUNCIONAMIENTO: Caudal - Presion en camara de combustion



MEDIDAS (mm)



MODELLO	A	B	C	D	E	F	G	H	I	L min	L max	M	N min	N max	R
FNDP 190/3	453	900	495	234	545	430	360	490	93	245	320	M14	396	438	R30
FNDP 250/3	453	900	500	271	545	430	360	490	93	280	320	M14	396	438	R30
FNDP 350/3	481	1000	535	334	600	488	490	494	75	350	450	M14	552	580	R50