

## VÁLVULA DE SEGURIDAD H-200

### APLICACIÓN:

Por su mecanismo, totalmente exterior al elemento que protegen, este tipo de válvulas se aplica en instalaciones fijas, buques tanque y en cualquier otro lugar donde el uso de tubo de venteo, no interfiera en la manipulación o movimiento.

### ADAPTADOR PARA TUBO DE VENDEO:

Este consiste en un niple con rosca normal, que permite la aplicación de un caño común. Exceptuando el modelo H-201 existen adaptadores para todas las válvulas de seguridad exteriores. Este accesorio, por otra parte, brinda protección a la válvula en sí.

**H-201**

**H-202**

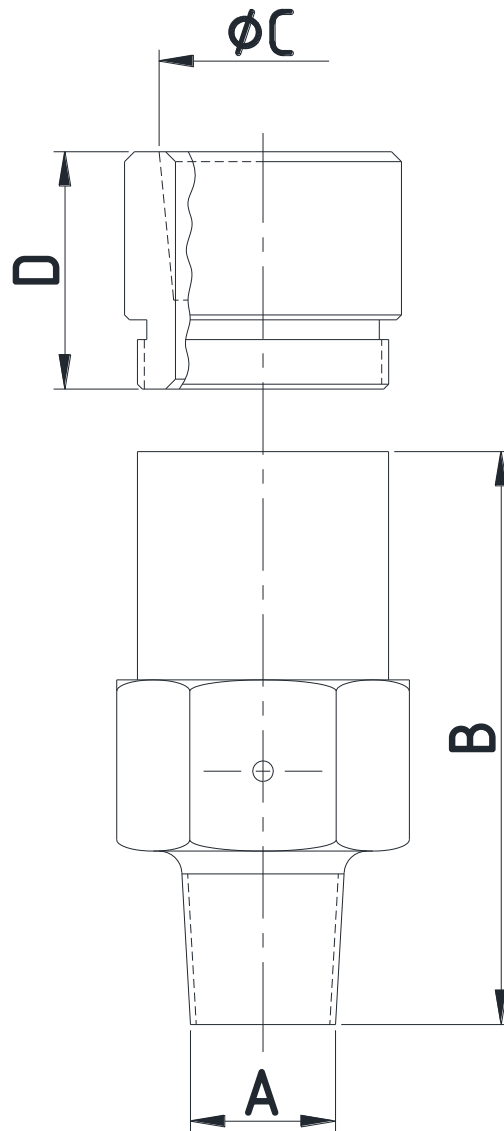

### MATERIALES

MODELOS	H-201 Y H-202
CUERPO	BRONCE
GUIA DE RESORTE	BRONCE
RESORTE	AISI 302
DISCO DE CIERRE	NITRILO

Capacidad de flujo en m<sup>3</sup>/minuto de aire 16°C y a presión atmosférica (760 mm. de mercurio).

PRESIÓN DE APERTURA [Kg / Cm <sup>3</sup> ]	5,5	7	9	11	14	17,6	20	22	25	31	34
H-201	3,7	4,2	5,4	6,3	7,1	8,3	8,8	10,7	12,1	15,5	17
H-202	5,6	6,9	8,2	9,6	13	15,4	16,3	20	23	27	29

## DIMENSIONES

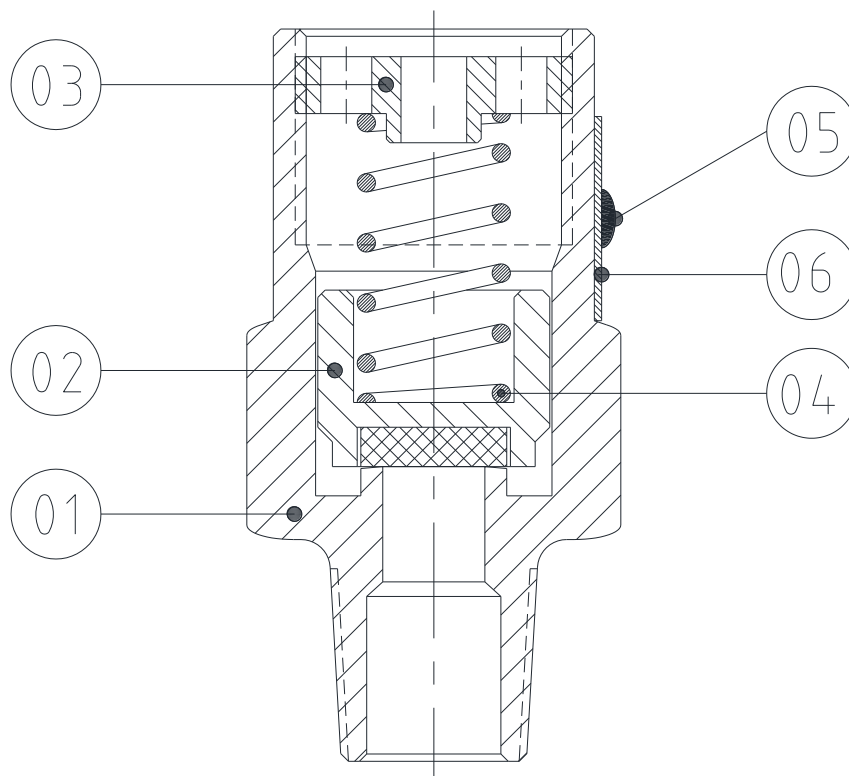


MODELOS	VALVULA		ADAPTADOR DE VENTEO	
	$\phi A$	B	$\phi C$	D
H-201	1/4"	60	-	-
H-202	1/2"	66	1/2"	24

LAS DIMENSIONES ESTÁN INDICADAS EN Milímetros [mm]  
LOS DIAMETROS DE ROSCA NPT ó BSPT

### H-201

H-201		
CONDICIÓN DE FALLA	NORMAL ABIERTO (NA)	
RANGO DE PRESIÓN DE ALIVIO	5 a 28 Bar	
TEMPERATURA DE OPERACIÓN	-5°C HASTA 60°C	
CONEXIONADO	ROSCA	Ø1/4" NPT O BSPT
MATERIAL DEL CUERPO	LATON 58 DIN 17660	
GRADO DE HERMETICIDAD	CLASE VI-ASME B16. 104	



CODIGO DE PRODUCTO: 5B0-003BZ

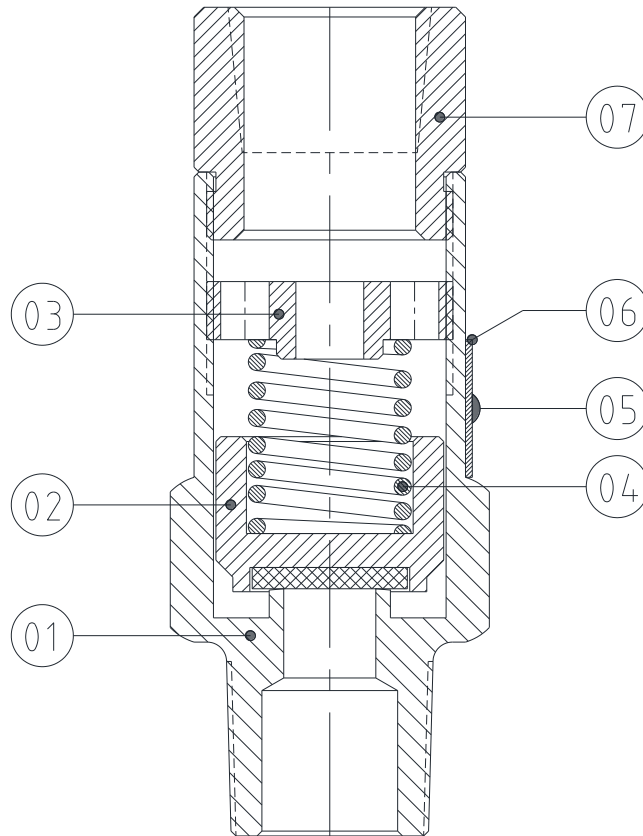
POS	DESCRIPCIÓN	CÓDIGO
1	CUERPO	
	BSPT	C40-046
	NPT	C40-047
● 2	CONJ.OBTURADOR	O81-036
3	ARANDELA DE REGULACIÓN	R40-011
4	RESORTE DE APERTURA - VER TABLA N°1	
5	REMACHE. CANT.: 2	X14-001
6	PLACA DE IDENTIFICACIÓN	X25-010

● PIEZA RECOMENDADA COMO REPUESTO

<b>TABLA N°1 - POS 4 - RESORTE DE APERTURA</b>	
<b>RANGO</b>	<b>CÓDIGO</b>
5 - 8,8 Bar	R15-241
8,6 - 16 Bar	R15-242
16 - 28 Bar	R15-243

## H-202

<b>H-202</b>		
<b>CONDICIÓN DE FALLA</b>	NORMAL ABIERTO (NA)	
<b>RANGO DE PRESIÓN DE ALIVIO</b>	1 a 40 Bar	
<b>TEMPERATURA DE OPERACIÓN</b>	-5°C HASTA 60°C	
<b>CONEXIONADO</b>	ROSCA	Ø1/2" NPT O BSPT
<b>MATERIAL DEL CUERPO</b>	LATON 58 DIN 17660	
<b>GRADO DE HERMETICIDAD</b>	CLASE VI-ASME B16. 104	



CODIGO DE PRODUCTO: 5C0-002CZ

POS	DESCRIPCION	CÓDIGO	POS	DESCRIPCION	CÓDIGO
1	CUERPO		5	REMACHE. CANT.: 2	X14-001
	BSPT	C40-048	6	PLACA DE IDENTIFICACIÓN	X25-010
	NPT	C40-049	7	MANGUITO	
● 2	CONJ.OBTURADOR	O81-037		NPT	N40-072
3	ARANDELA DE REGULACIÓN	R40-012		BSPT	N40-073
4	RESORTE DE APERTURA - VER TABLA N°2				

● PIEZA RECOMENDADA COMO REPUESTO

<b>TABLA N°2 - POS 4 - RESORTE DE APERTURA</b>	
<b>RANGO</b>	<b>CÓDIGO</b>
1 - 3 Bar	R15-245
2,5 - 7,5 Bar	R15-246
6 - 9,5 Bar	R15-248
10 - 20 Bar	R15-249
15 - 25 Bar	R15-250
25 - 30 Bar	R15-251
28 - 40 Bar	R15-252