



satesa

REV. 9/2024

SECCION 8-P-594

FILTRO TIPO P-594



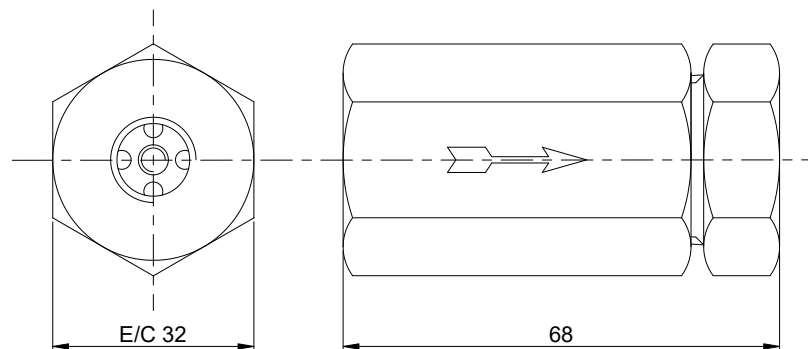
Los filtros tipo P-594 son instalados para quitar polvo, óxido u otras partículas sólidas de la línea de aire o gas hacia los pilotos e instrumentos. Estos son contruidos enteramente en latón así mismo el elemento filtrante está contruido de acero inoxidable sinterizado. Este elemento es muy accesible y facilita su limpieza y/o reemplazo.

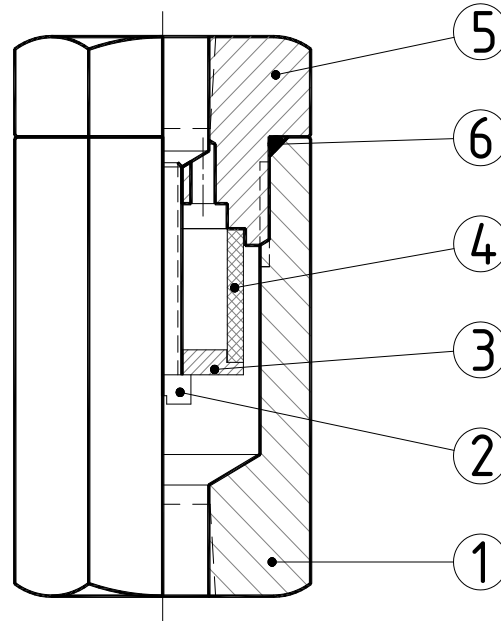
- Diseño compacto.
- Instalación en todas las posiciones.
- Económico.

ESPECIFICACIONES

P-594	
MAXIMA PRESIÓN DE ENTRADA	90 Bar
ELEMENTO FILTRANTE	ACERO SINTERIZADO 50 MICRONES
TEMPERATURA DE OPERACIÓN	-5°C HASTA 60°C
CONEXIONADO	ROSCA Ø1/4" NPT - H / BSPT - H
MATERIAL DEL CUERPO	LATÓN 58 DIN 17660
PESO APROXIMADO	300 grs

DIMENSIONES GENERALES





Código de Equipo: 8B0-001BA

POS	DESCRIPCIÓN	CÓDIGO
1	CUERPO	
	$\varnothing 1/4"$ NPT	C50-012
	$\varnothing 1/4"$ BSPT	C50-001
2	TORNILLO $\varnothing 3/16"$ W x 1.1/4"	M14-024
3	PLATO DE RETENCIÓN	U40-001
● 4	ELEMENTO FILTRANTE	K15-001
5	CUERPO PRINCIPAL	
	$\varnothing 1/4"$ NPT	C50-013
	$\varnothing 1/4"$ BSPT	C50-002
● 6	ANILLO DE SELLO	E14-522

- PIEZA RECOMENDADA COMO REPUESTO