

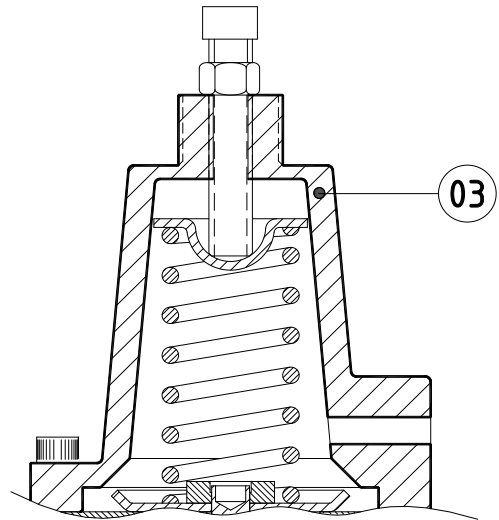
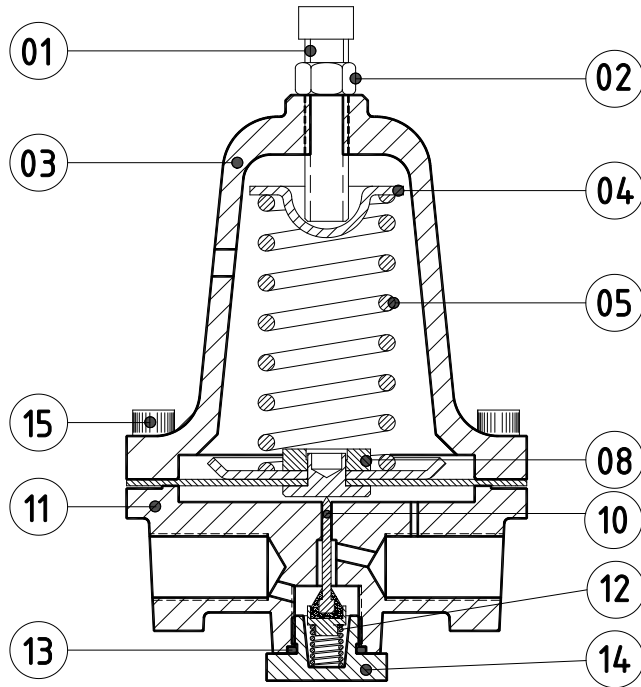
PILOTO TIPO 67

PILOTO 67			
RANGO DE PRESIÓN DE ENTRADA	VER TABLA 1 - PRESION DE ENTRADA MAXIMA		
RANGO DE PRESIÓN DE SALIDA	0,2 a 6 Bar		
TEMPERATURA DE OPERACIÓN	- 5°C HASTA 60°C		
CONEXIONADO	ROSCADO	ENTRADA	Ø 1/4" NPT o BSPT
		SALIDA	Ø 1/4" NPT o BSPT
MATERIAL DEL CUERPO	LATON FORJADO		
GRADO DE HERMETICIDAD	CLASE VI-ASME B16. 104		



TIPO 67

TIPO 67-H



TIPO 67 R Y 67 HR

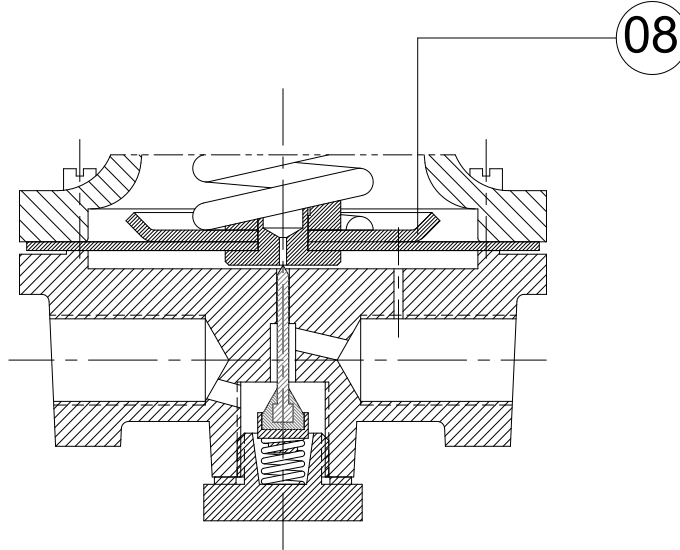
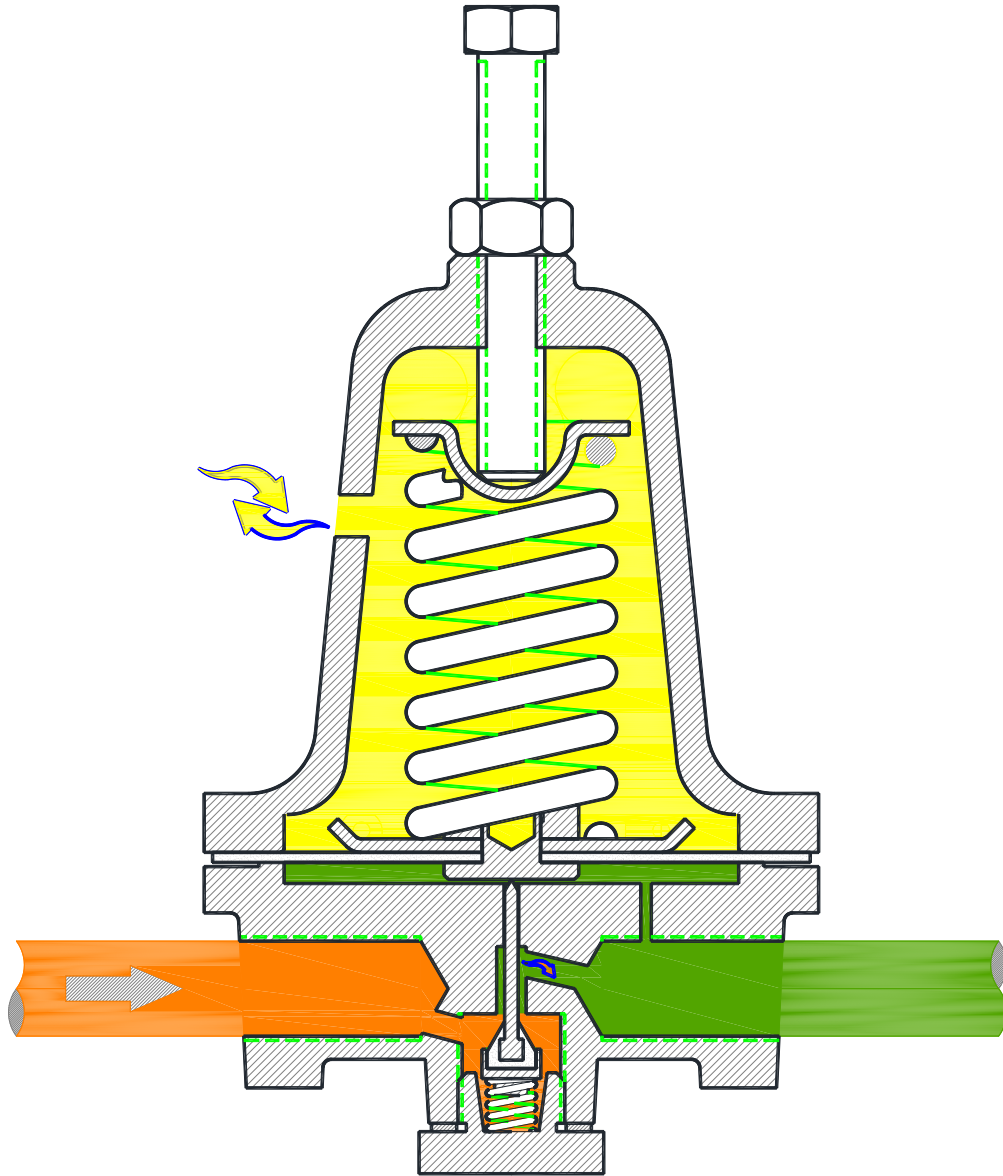
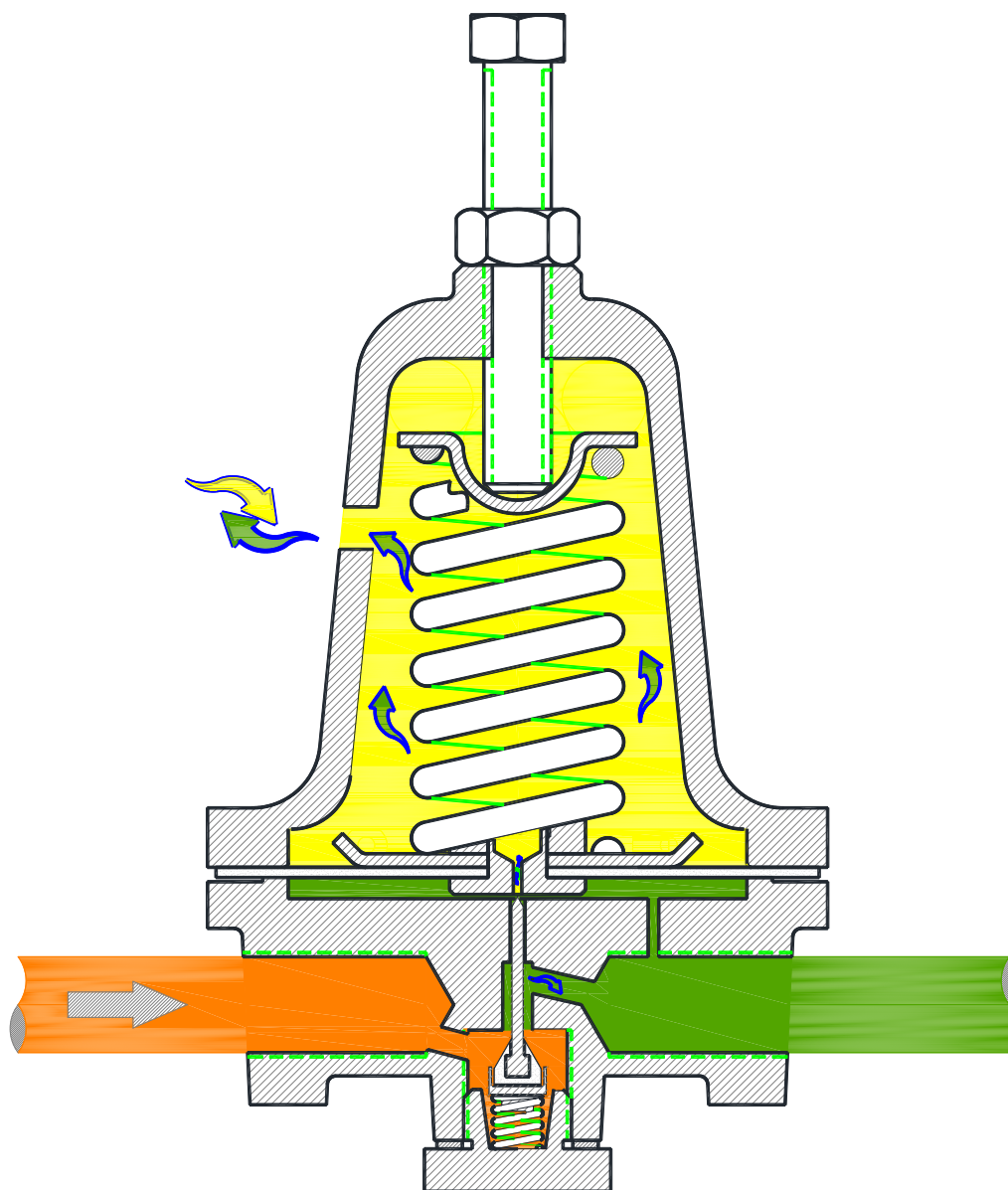


DIAGRAMA DE FLUJO TIPO 67 Y 67-H

- PRESION DE ENTRADA
- PRESION REGULADA
- PRESION ATMOSFERICA

DIAGRAMA DE FLUJO TIPO 67-R Y 67-HR

- PRESION DE ENTRADA
- PRESION REGULADA
- PRESION ATMOSFERICA

LISTADO DE PARTES

POS.	DESCRIPCIÓN	CÓDIGO	POS.	DESCRIPCIÓN	CÓDIGO
01	TORNILLO DE REGULACION $\varnothing 5/16"$ W x 2"	M44-007	● 08	ENSAMBLE DIAFRAGMA	
02	CONTRATUERCA $\varnothing 5/16"$ W	L14-010		67 y 67-H	D91-004
03	BONETE			67-R y 67-HR	D91-009
	67 y 67-R - 0,1 a 2,4 bar	T10-040	● 10	OBTURADOR	O11-011
	67-H y 67-HR - 2,4 a 6,9 bar	T10-043	11	CUERPO NPT	C10-081
04	PLATO DEL RESORTE	R50-005	11	CUERPO BSPT	C10-038
05	RESORTE DE REGULACION		12	RESORTE DEL OBTURADOR	R15-072
	Rango: 0,10 a 1,38 bar	R15-076	● 13	ANILLO DE SELLO	E14-513
	0,34 a 2,40 bar	R15-050	14	TAPON INFERIOR	T20-013
	2,06 a 4,13 bar	R15-077	15	TORNILLO - Cant. 6 - (Bonete - Al)	M14-004
	4,13 a 6,9 bar	R15-185		TORNILLO - Cant. 6 - (Bonete - Laton)	M14-020

● PARTE RECOMENDADA COMO REPUESTO

TABLA 1 - PRESIÓN DE ENTRADA MAXIMA		
TIPO	PRESIÓN DE ENTRADA MÁXIMA (bar)	RANGO DE PRESIÓN REGULADA (bar)
67/67-R	15	0,2 - 6
67-H/ 67-HR	27	0,2 - 6