

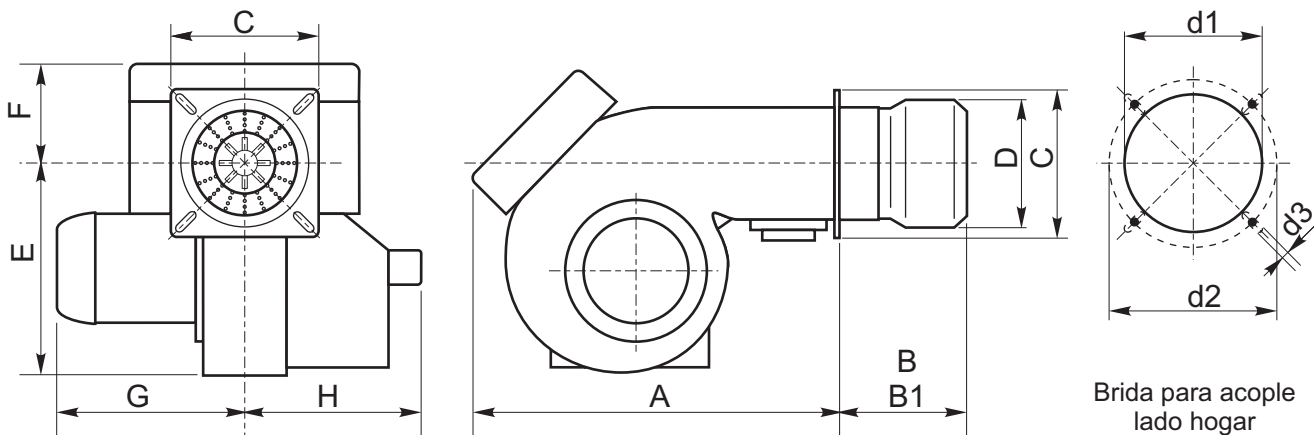
**Quemador automático
Modelo J
1.000.000 - 2.300.000 Kcal/h**



CARACTERISTICAS TECNICAS

- Quemador automático para gas natural, gas envasado, gas oil o dual.
- Capacidad: modelo J de 1.000.000 a 2.300.000 Kcal/h.
- Funcionamiento: bajo- alto fuego (dos etapas progresivas) o modulante, rango 1:5.
- Construcción tipo monobloc-monotobera con equipamiento y operación conforme al reglamento de gas industrial aprobado por el ENARGAS, vigente en todo el territorio nacional.
- Tablero eléctrico: de comando, seguridad y fuerza motriz, ubicado sobre el quemador o separado.
- Cuerpo de chapa reforzada, con brida de fijación a la boca del hogar.
- Acceso al conjunto inyector-electrodos sin desmontar el quemador.
- Ventilador de alta eficiencia, con motor trifásico de 2.800 r.p.m., 380/660 V.
- Programador y control de llama, con detector por ionización, infrarrojo o ultravioleta.
- Forma de la llama regulable, según las dimensiones del hogar.
- Emisión de efluentes contaminantes inferior a los valores admitidos por normas.

DIMENSIONES

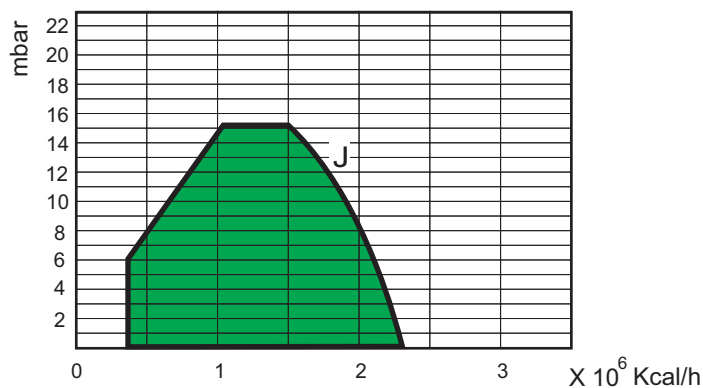


MODELO	A	B	B1	C	D	E	F	G	H	d1	d2	d3
J	720	250	500	320	265	370	220	420	400	270	300 a 390	1/2"

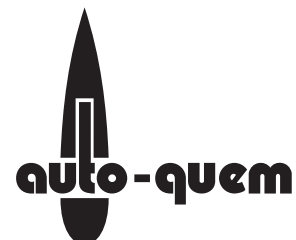
- B: Boca de llama largo standard.
 B1: Boca de llama largo para hogar con retorno de llama.

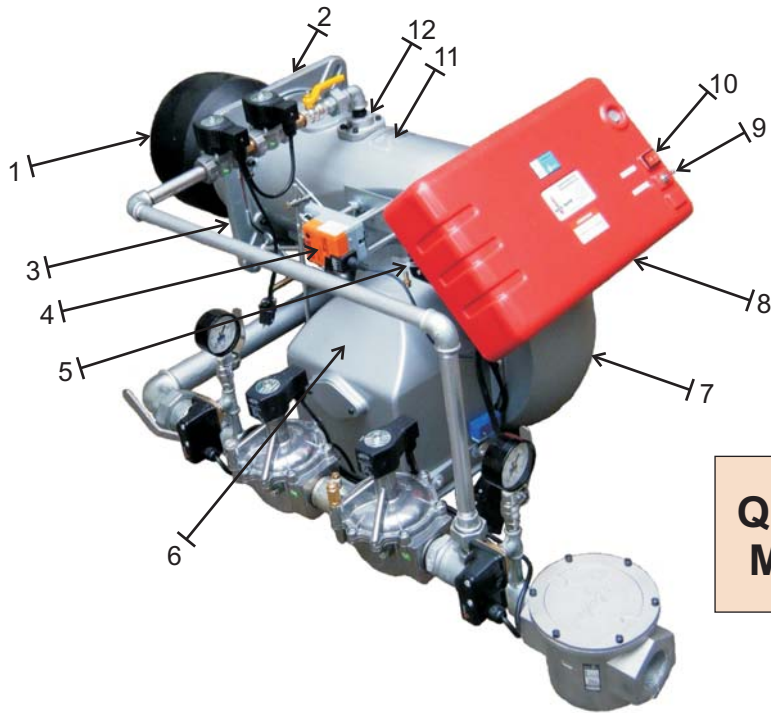
CURVAS DE FUNCIONAMIENTO

Indican el campo de trabajo posible del quemador:
 potencia en Kcal/h, en función de la presión de la cámara de combustión en mbar.

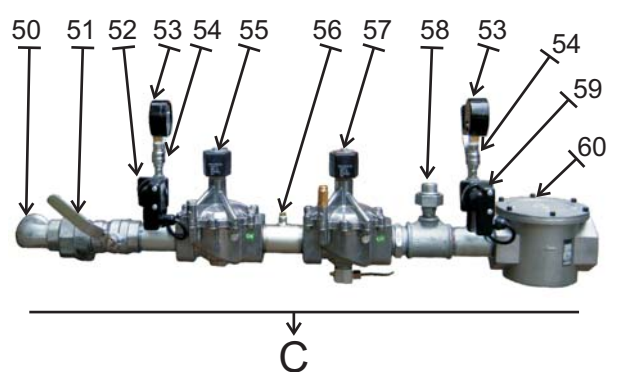
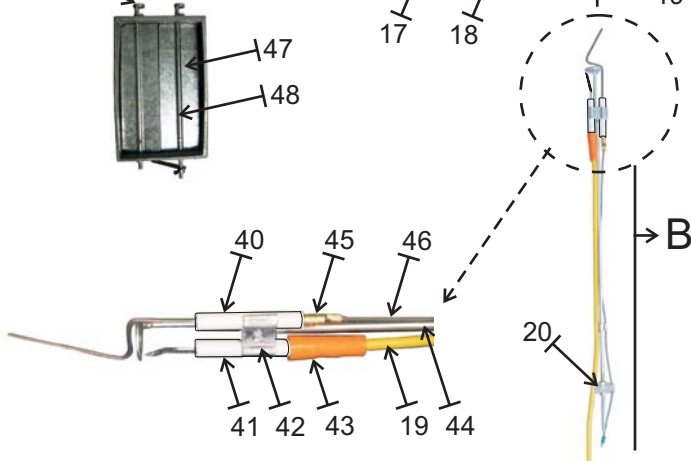
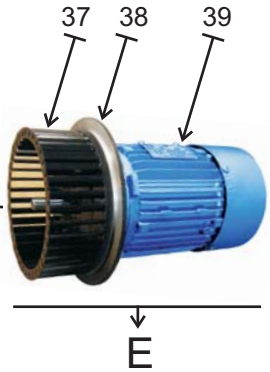
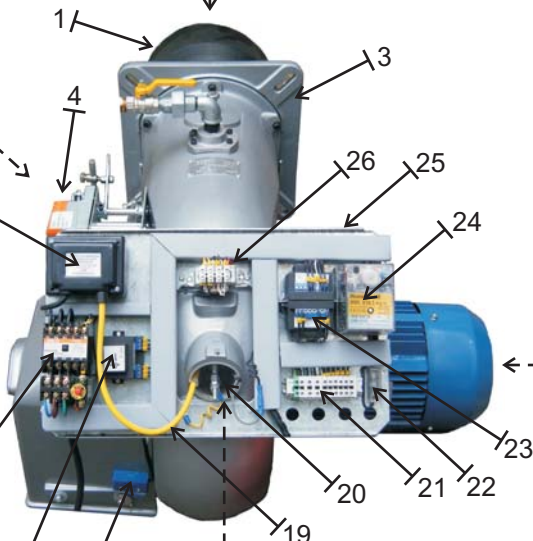
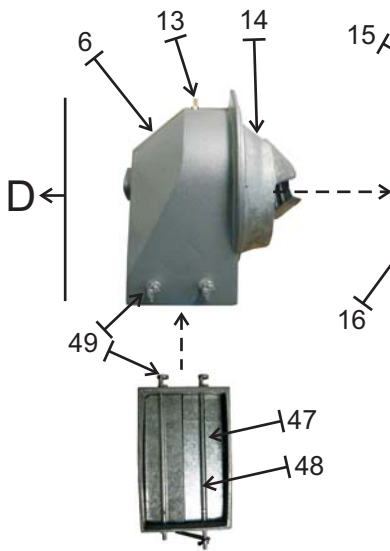
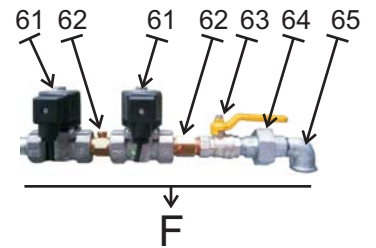
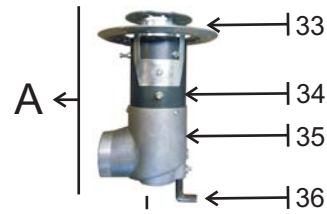
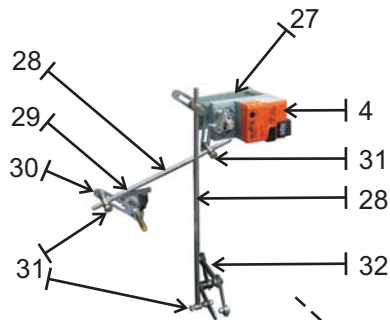


Estos datos son indicativos, pudiendo ser modificados por mejoras o requerimientos técnicos, sin previo aviso





**QUEMADORES DE GAS
MODELOS H-I-J-S**



QUEMADORES DE GAS

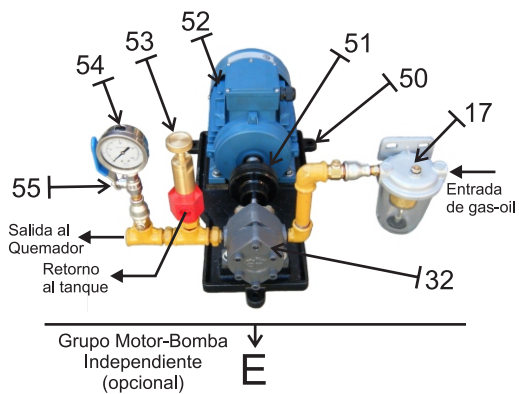
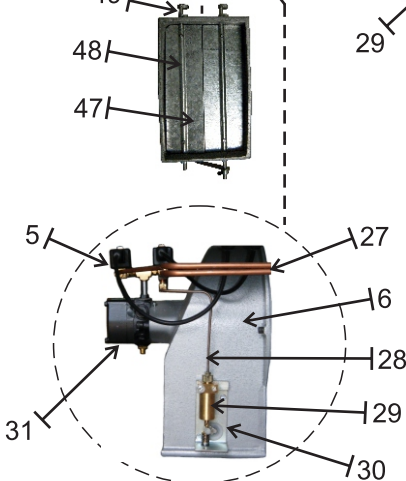
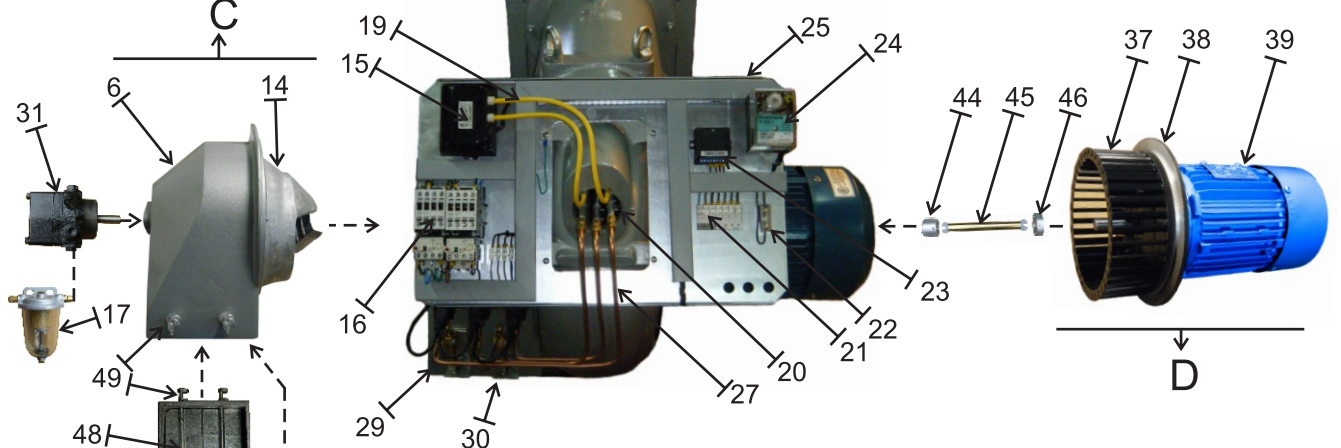
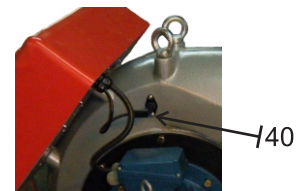
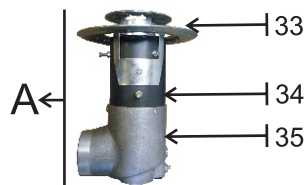
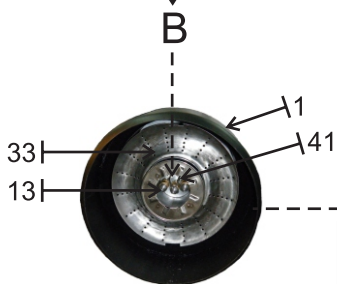
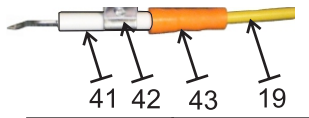
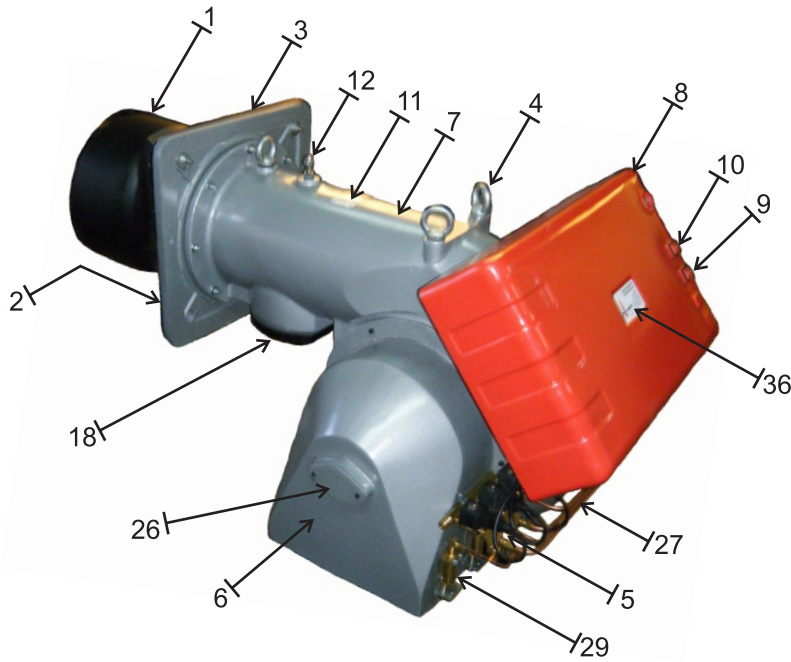
MODELOS H - I - J - S



LETRA	SUBCONJUNTOS ARMADOS
A	Inyector de gas
B	Lanza de encendido completa
C	Ramal de gas principal
D	Toma de aire completa
E	Conjunto motor-brida-turbina
F	Ramal de gas piloto
Nº	COMPONENTES
1	Tubo de llama
2	Junta aislante frente de hogar
3	Brida de fijación de aluminio
4	Servomotor actuador aire-gas
5	Presostato de aire
6	Toma de aire
7	Cuerpo del quemador
8	Carcasa del tablero eléctrico
9	Llave selectora alto-bajo fuego
10	Tecla de encendido luminosa
11	Chapa de identificación
12	Brida de entrada de gas
13	Racord de toma de presión de aire
14	Cuello de admisión de aire
15	Transformador de encendido
16	Contacto y térmico de motor
17	Adaptador de señal modulante PL-2000
18	Microcontacto de toma de aire
19	Cable de alta tensión
20	Visor de llama
21	Bornera del tablero eléctrico
22	Fusiblera con fusible
23	Timer L1
24	Programador de encendido
25	Bandeja del tablero eléctrico
26	Transformador 220V/24V
27	Chapa soporte de servomotor
28	Varillaje de modulación
29	Mariposa control caudal de gas
30	Brazo de modulación
31	Rótula articulación de modulación
32	Brazos tijera del sistema de regulación de aire
33	Conjunto de difusores (grande+chico)
34	Tubo soporte de difusores
35	Codo del inyector de gas
36	Caño piloto del inyector de gas
37	Turbina de aire
38	Brida motor
39	Motor
40	Varilla de ionización - Sensor de llama
41	Electrodo de encendido
42	Prensaelectrodos
43	Capuchón de electrodo de silicón
44	Soporte de lanza de encendido
45	Terminales de electrodo
46	Cable del sensor de llama
47	Clapetas de aire
48	Ejes de clapetas de aire
49	Tope Fijación de eje de clapeta de aire
50	Codo de ramal de gas
51	Válvula de regulación manual esférica
52	Presostato de gas de alta
53	Manómetro
54	Válvula de bloqueo de manómetro
55	Válvula automática de cierre - apertura rápida
56	Niple con toma de presión
57	Válvula automática de cierre - apertura lenta - con microcontacto
58	Unión doble
59	Presostato de gas de baja
60	Filtro de gas
61	Válvula automática de cierre piloto
62	Niple con toma de presión piloto
63	Válvula de regulación manual esférica piloto
64	Unión doble piloto
65	Codo de ramal piloto



**QUEMADORES
DE GAS-OIL
MODELOS H - I - J - S**



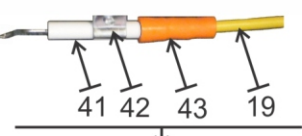
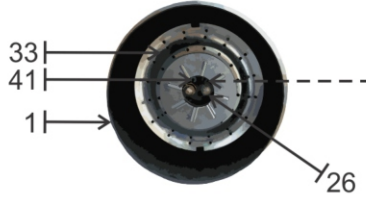
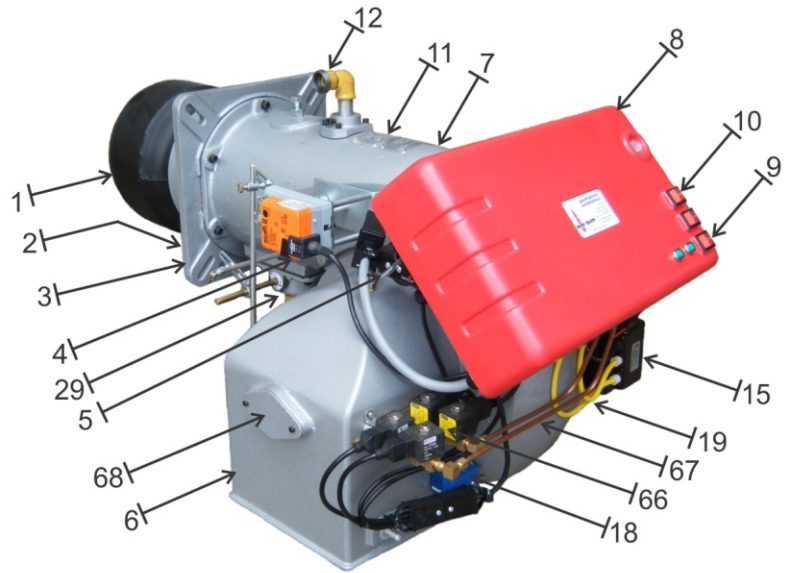
QUEMADORES DE GAS-OIL MODELOS H - I - J - S



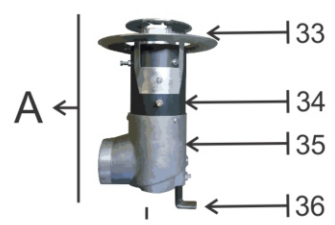
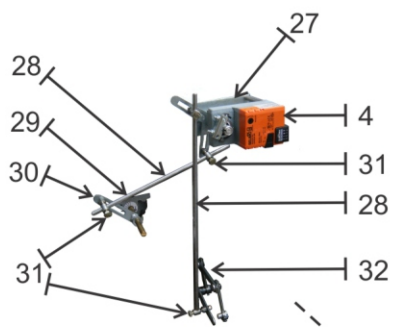
LETRA	SUBCONJUNTOS ARMADOS
A	Codo inyector
B	Sistema de encendido
C	Toma de aire completa
D	Conjunto motor-brida-turbina
E	Grupo motor-bomba de gas-oil independiente (opcional)
Nº	COMPONENTES
1	Tubo de llama
2	Junta aislante frente de hogar
3	Brida de fijación de aluminio
4	Cáncamos de izaje
5	Electroválvula de gas-oil
6	Toma de aire
7	Cuerpo del quemador
8	Carcasa del tablero eléctrico
9	Llave selectora alto-bajo fuego
10	Tecla de encendido luminosa
11	Chapa de identificación
12	Tornillo sujeta inyector
13	Atomizador de gas-oil
14	Cuello de admisión de aire
15	Transformador de encendido
16	Contactador y térmico de motor
17	Filtro de gas-oil
18	Tapa ciega inferior
19	Cable de alta tensión
20	Visor de llama
21	Bornera del tablero eléctrico
22	Fusiblera con fusible
23	Timer L1
24	Programador de encendido
25	Bandeja del tablero eléctrico
26	Sujeción de bomba (opción bomba incorporada) / Tapa ciega (opción bomba independiente)
27	Caños de cobre de inyector de gas-oil
28	Caño de cobre del pistón de clapeta de aire
29	Pistón de clapeta de aire
30	Soporte de pistón de clapeta de aire
31	Bomba de gas-oil incorporada (estándar)
32	Bomba de gas-oil independiente (opcional)
33	Conjunto de difusores (grande+chico)
34	Tubo soporte de difusores
35	Codo del inyector de gas
36	Etiqueta del tablero eléctrico
37	Turbina de aire
38	Brida motor
39	Motor
40	Sensor de llama - Fococélula
41	Electrodo de encendido
42	Prensaelectrodos
43	Capuchón de electrodo de silicona
44	Acople lado bomba
45	Eje de acople bomba-motor
46	Acople lado motor
47	Clapetas de aire
48	Ejes de clapetas de aire
49	Tope Fijación de eje de clapeta de aire
50	Bastidor soporte de bomba independiente
51	Acople de bomba independiente
52	Motor de bomba independiente
53	regulador de presión
54	Manómetro de gas-oil
55	Válvula de manómetro de gas-oil



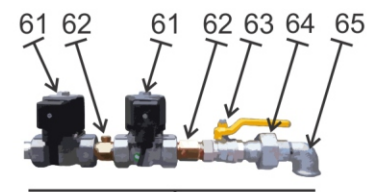
**QUEMADORES
DUALES (GAS/GAS-OIL)
MODELOS H - I - J - S**



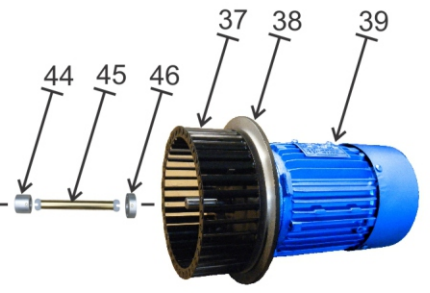
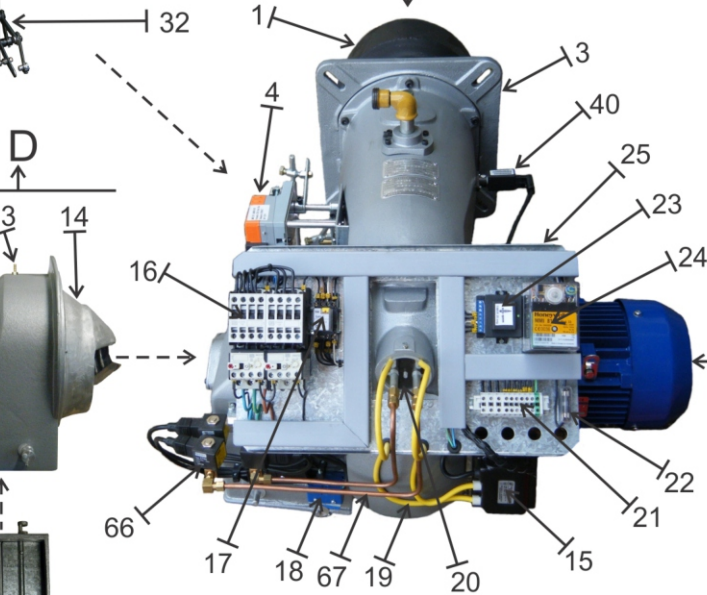
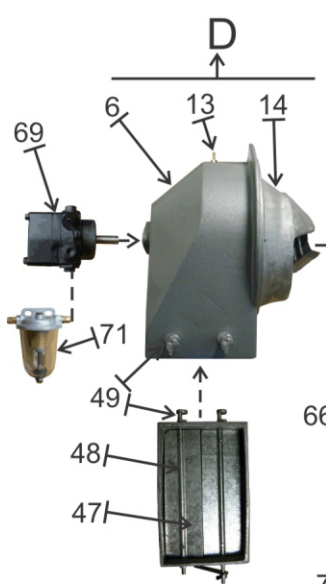
B



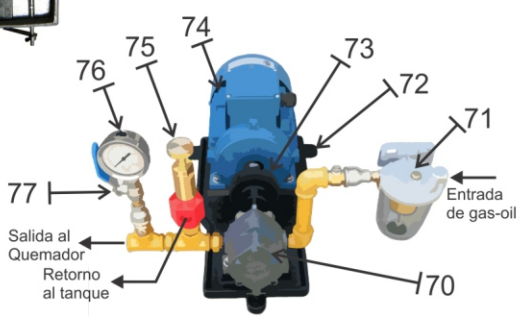
A



F

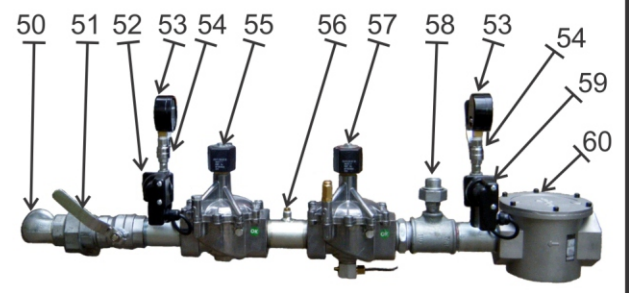


E



Grupo Motor-Bomba Independiente (opcional)

G



C

QUEMADORES DUALES GAS/GAS-OIL MODELOS H - I - J - S



LETRA	SUBCONJUNTOS ARMADOS	
A	Inyector de gas	
B	Sistema de encendido	
C	Ramal de gas principal	
D	Toma de aire completa	
E	Conjunto motor-brida-turbina	
F	Ramal de gas piloto	
G	Grupo Motor-Bomba de gas-oil independiente (opcional)	
Nº	COMPONENTES	
1	Tubo de llama	2 Junta aislante frente de hogar
3	Brida de fijación de aluminio	4 Servomotor actuador aire-gas
5	Presostato de aire	6 Toma de aire
7	Cuerpo del quemador	8 Carcasa del tablero eléctrico
9	Llave selectora de funcionamiento	10 Tecla de encendido luminosa
11	Chapa de identificación	12 Entrada de gas piloto
13	Racord de toma de presión de aire	14 Cuello de admisión de aire
15	Transformador de encendido	16 Contactador y térmico de motor
17	Relé auxiliar	18 Microcontacto de toma de aire
19	Cable de alta tensión	20 Visor de llama
21	Bornera del tablero eléctrico	22 Fusiblera con fusible
23	Timer L1	24 Programador de encendido
25	Bandeja del tablero eléctrico	26 Atomizadores de gas-oil
27	Chapa soporte de servomotor	28 Varillaje de modulación
29	Mariposa control caudal de gas	30 Brazo de modulación
31	Rótula articulación de modulación	
32	Brazos tijera del sistema de regulación de aire	
33	Conjunto de difusores (grande+chico)	
34	Tubo soporte de difusores	
35	Codo del inyector de gas / gas-oil	
36	Caño piloto del inyector de gas	
37	Turbina de aire	
38	Brida motor	
39	Motor	
40	Sensor de llama - Fococélula	
41	Electrodo de encendido	
42	Prensaelectrodos	
43	Capuchón de electrodo de silicona	
44	Acople lado bomba	
45	Eje de acople bomba-motor	
46	Acople lado motor	
47	Clapetas de aire	
48	Ejes de clapetas de aire	
49	Tope Fijación de eje de clapeta de aire	
50	Codo de ramal de gas	
51	Válvula de regulación manual esférica	
52	Presostato de gas de alta	
53	Manómetro	
54	Válvula de bloqueo de manómetro	
55	Válvula automática de cierre - apertura rápida	
56	Niple con toma de presión	
57	Válvula automática de cierre - apertura lenta - con microcontacto	
58	Unión doble	
59	Presostato de gas de baja	
60	Filtro de gas	
61	Válvula automática de cierre piloto	
62	Niple con toma de presión piloto	
63	Válvula de regulación manual esférica piloto	
64	Unión doble piloto	
65	Codo de ramal piloto	
66	Electroválvulas de gas-oil	
67	Caños de cobre de gas-oil	
68	Sujeción de bomba (opción bomba incorporada) /Tapa ciega (opción bomba independiente)	
69	Bomba de gas-oil incorporada (estándar)	
70	Bomba de gas-oil independiente (opcional)	
71	Filtro de gas-oil	
72	Bastidor soporte de bomba independiente	
73	Acople de bomba independiente	
74	Motor de bomba independiente	
75	regulador de presión	
76	Manómetro de gas-oil	
77	Válvula de manómetro de gas-oil	