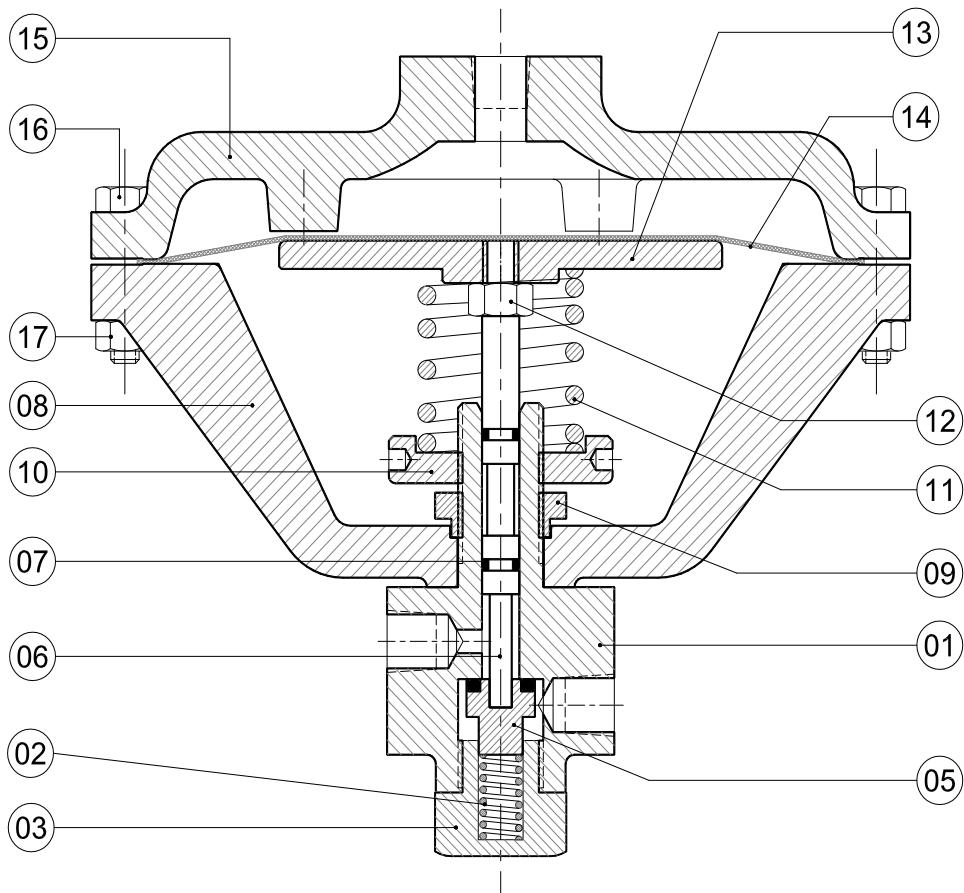


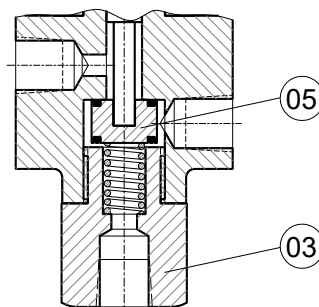
RELAY R2

RELAY R2		
MÁXIMA PRESIÓN DE ENTRADA	BP (BAJA PRESIÓN): 1,5 Bar	
	MP (MEDIA PRESIÓN): 4 Bar	
	AP (ALTA PRESIÓN): 7 Bar	
RANGO DE PRESIÓN DE CORTE	BP (BAJA PRESIÓN): 0,2 a 1,5 Bar	
	MP (MEDIA PRESIÓN): 2 a 4 Bar	
	AP (ALTA PRESIÓN): 3 a 7 Bar	
TEMPERATURA DE OPERACIÓN	- 5°C HASTA 60°C	
CONEXIONADO	ROSCA	Ø1/4" NPT / Ø1/4" BSPT
MATERIAL DEL CUERPO	LATÓN 58 DIN 17660	

RELAY R2 DE BAJA PRESIÓN



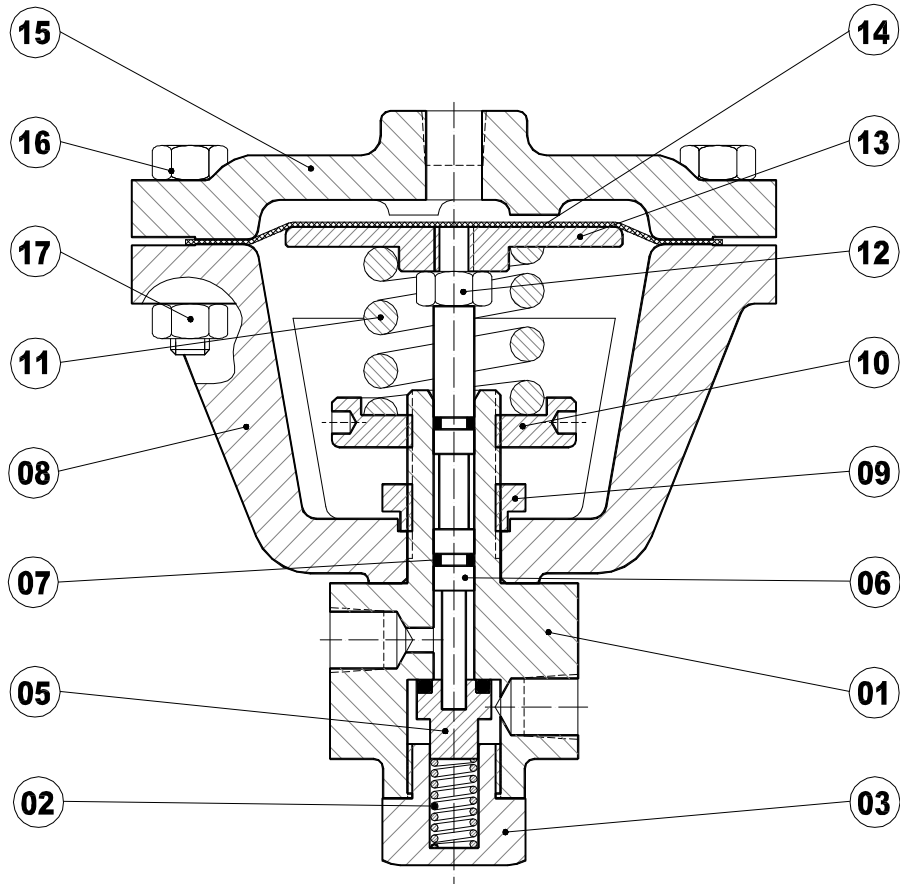
CODIGO DE PRODUCTO: 8I0-001BA

RELAY R2 CON 3 VÍAS**LISTA DE MATERIALES: RELAY R2 DE BAJA PRESIÓN**

POS	DESCRIPCIÓN	CÓDIGO	POS	DESCRIPCIÓN	CÓDIGO
1	CUERPO		11	RESORTE DE REGULACIÓN	
	ROSCA BSPT	C10-080		RANGO : 0,015 - 0,020 Bar	R15-095
	ROSCA NPT	C10-098		RANGO: 0,26 - 0,68 Bar	R15-189
2	RESORTE DE OBTURADOR	R15-153		RANGO: 0,036 a 0,042 Bar	R15-001
3	TAPÓN			RANGO: 0,1 - 0,3 Bar	R15-083
	2 VIAS	T20-036		RANGO: 0,5 - 1,5 Bar	R15-154
	ROSCA NPT 3 VIAS	B90-004	12	TUERCA HEXAGONAL	L14-009
	ROSCA BSPT 3 VIAS	B90-003	13	PLATO DE DIAFRAGMA	D40-037
• 5	OBTURADOR		• 14	DIAFRAGMA	
	3 VIAS	O11-034		RANGO: 0,025 - 0,080 Bar	D10-067
	2 VIAS	O11-031		RANGO: 0,08 A 1,5 Bar	D10-057
6	VASTAGO	V60-014	15	TAPA	
• 7	ANILLO DE SELLO. CANT.: 2	E14-509		ROSCA NPT	T10-089
8	HORQUILLA	Y20-015		ROSCA BSPT	T10-088
9	TUERCA DE UNIÓN	L90-018	16	BULÓN. CANT.: 12	M24-006
10	PLATO DE RESORTE	R50-021	17	TUERCA. CANT.: 12	L14-011

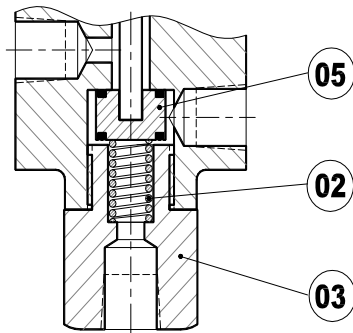
• PIEZA RECOMENDADA COMO REPUESTO

RELAY R2 DE MEDIA PRESIÓN



CODIGO DE PRODUCTO: 8H0-001BA

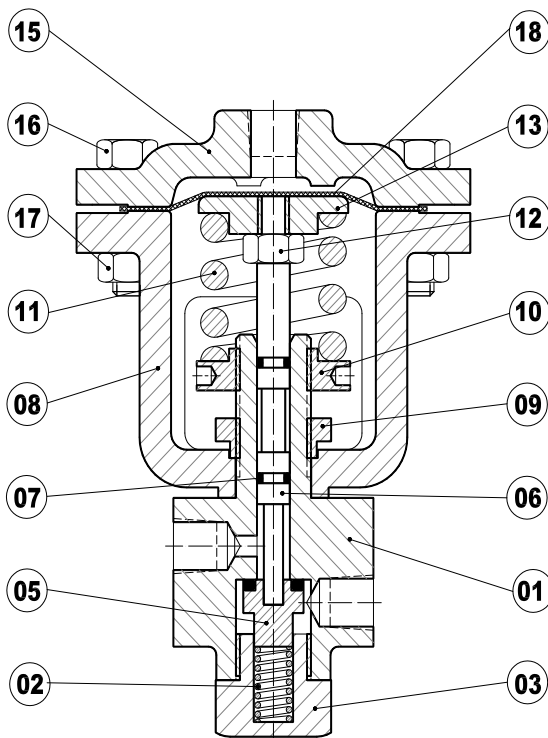
RELAY R2 CON 3 VÍAS



LISTA DE MATERIALES: RELAY R2 DE MEDIA PRESIÓN

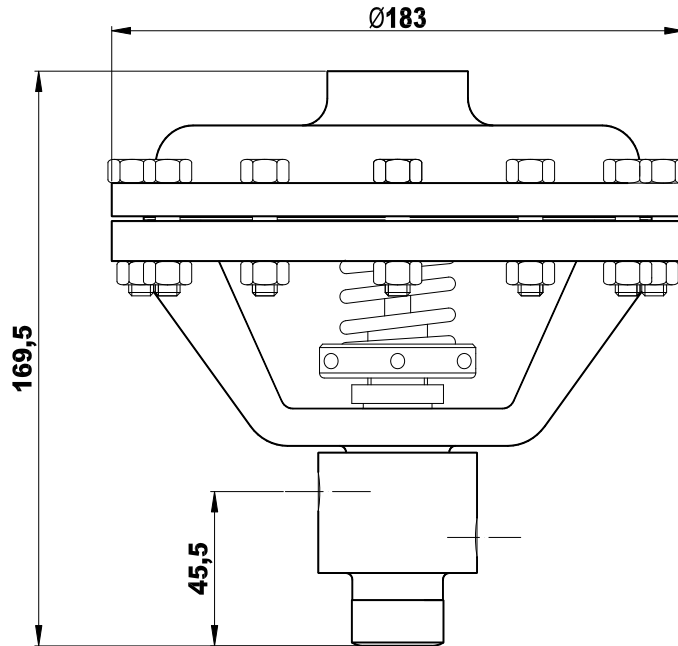
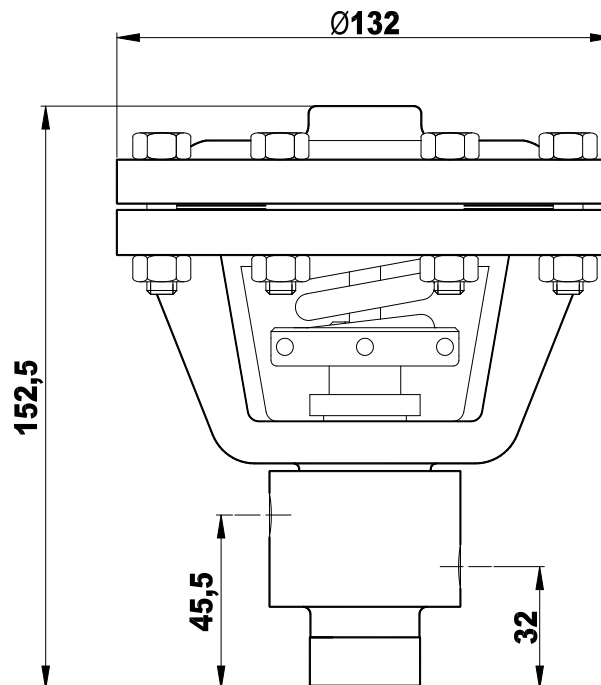
POS	DESCRIPCIÓN	CÓDIGO	POS	DESCRIPCIÓN	CÓDIGO
1	CUERPO		8	HORQUILLA	Y20-002
	ROSCA BSPT	C10-080	9	TUERCA DE UNIÓN	L90-018
	ROSCA NPT	C10-098	10	PLATO DE RESORTE	R50-021
2	RESORTE DE OBTURADOR	R15-153		RESORTE DE REGULACIÓN	
3	TAPÓN INFERIOR		11	RANGO: 2 - 4 Bar	R15-154
	2 VIAS	T20-036	12	TUERCA	L14-009
	ROSCA NPT 3 VIAS	B90-004	13	PLATO DE DIAFRAGMA	D40-034
	ROSCA BSPT 3 VIAS	B90-003	• 14	DIAFRAGMA	D10-005
• 5	OBTURADOR		15	TAPA CAMARA DE DIAFRAGMA	
	OBTURADOR 3 VIAS	O11-034		ROSCA NPT	T10-086
	OBTURADOR 2 VIAS	O11-031		ROSCA BSPT	T10-076
6	VASTAGO	V60-012	16	BULÓN. CANT.: 8	M24-030
• 7	ANILLO DE SELLO. CANT.: 2	E14-509	17	TUERCA. CANT.: 8	L14-011

• PIEZA RECOMENDADA COMO REPUESTO

RELAY R2 DE ALTA PRESIÓN

CODIGO DE PRODUCTO: 8J0-001BZ
LISTA DE MATERIALES: RELAY R2 DE ALTA PRESIÓN

POS	DESCRIPCIÓN	CÓDIGO	POS	DESCRIPCIÓN	CÓDIGO
1	CUERPO		8	HORQUILLA	Y20-017
	ROSCA NPT	C10-098	9	TUERCA DE UNIÓN	L90-018
	ROSCA BSPT	C10-080	10	PLATO DE RESORTE	R50-001
2	RESORTE OBTURADOR	R15-153	11	RESORTE DE REGULACIÓN RANGO: 3 a 7 Bar	R15-154
3	TAPÓN		12	TUERCA	L14-009
	ROSCA NPT - 3 VIAS	B90-004	13	PLATO DE DIAFRAGMA	D40-039
	ROSCA BSPT - 3 VIAS	B90-003	15	TAPA	
	2 VIAS	T20-036		ROSCA BSPT	T10-094
• 5	OBTURADOR			ROSCA NPT	T10-095
	2 VIAS	O11-031	16	BULÓN. CANT.: 6	M24-006
	3 VIAS	O11-034	17	TUERCA. CANT.: 6	L14-011
6	VASTAGO	V60-012	• 18	DIAFRAGMA	D10-065
• 7	ANILLO DE SELLO. CANT.: 2	E14-509			

• PIEZA RECOMENDADA COMO REPUESTO

DIMENSIONES GENERALES**RELAY R2 BAJA PRESIÓN****RELAY R2 MEDIA PRESIÓN**

RELAY R2 ALTA PRESIÓN

