



satesa

REV. 9 / 2024

SECCION 6-SHUTOFF

VALVULA DE SEGURIDAD POR BLOQUEO TIPO SHUTOFF



La válvula de seguridad interceptora "SHUTOFF" es apta para control de líquidos y gases. Esta línea es muy completa y precisa, en contraste con la mayoría de las de plaza, es una unidad independiente, lo cual permite gran versatilidad de aplicaciones ya sea en instalaciones nuevas o para actualizar instalaciones existentes.

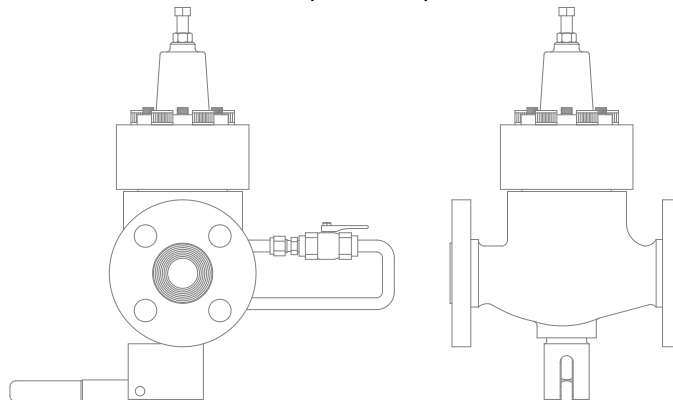
Ha sido diseñada especialmente para ser usada en redes de distribución de gas, apta para presiones de línea de hasta 70 bar ajustándose su aplicación a la serie ANSI correspondiente.

Puede ser instalada aguas arriba o aguas abajo de los reguladores o medidores, su toma de control es externa, en líneas de diámetro $\frac{1}{4}$ " y no requieren fluido motriz. Sus extremos pueden ser roscados en \varnothing 1" BSPT o bridados según ANSI-B 16.5.

El diseño interno de la válvula cuando esta abierta es del tipo "**100% balanceado en presión de línea**" y cuando está cerrada la presión de entrada, sobre el obturador, la mantiene en esa condición hasta que un operador la equilibra en ambas caras del mismo a través de un "By-Pass" auxiliar y repone la apertura manualmente.

La hermeticidad de cierre esta asegurada por la elasticidad del sello del obturador. El sistema de enganche sin elementos elásticos permite muy altas velocidades de fluido a través del cuerpo sin peligro de accionarse sola antes de llegar a la presión de corte.

Sus internos activos en acero inoxidable aseguran su buen funcionamiento a largo plazo sin variación en la calibración. No requiere herramientas adicionales para su reposición.



| SHUTOFF | | |
|------------------------------------|-----------------------------|--|
| RANGO DE PRESIÓN DE BLOQUEO | 0,01 - 46 Bar | |
| TEMPERATURA DE OPERACIÓN | -5°C HASTA 60°C | |
| CONEXIONADO | ROSCA | Ø1" BSPT - H o NPT - H Ø1" BSPT - H o NPT - H |
| | BRIDADO | SERIES 150 / 300 / 600 |
| MATERIAL DEL CUERPO | Acero fundido ASTM-A216 WCB | |
| GRADO DE HERMETICIDAD | CLASE V - ASME B16.104 | |

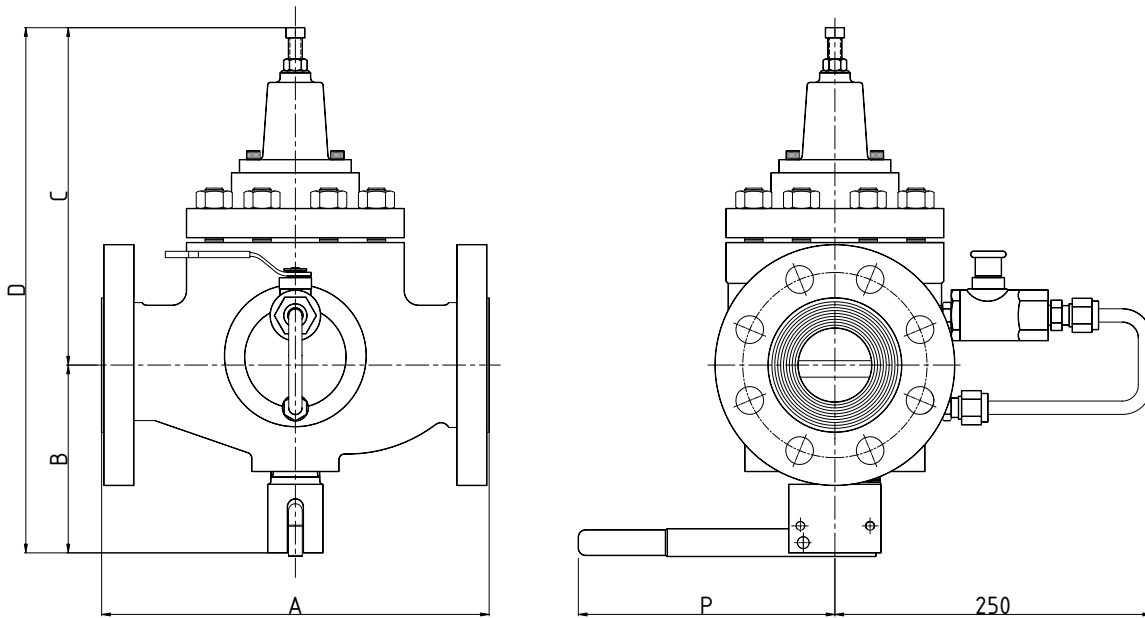
RANGOS DE PRESIÓN DE BLOQUEO

| PILOTO | RANGO DE PRESIÓN | RESORTE DE REGULACIÓN CÓDIGO |
|---------------------------|-------------------------|-------------------------------------|
| EXTRA BAJA PRESIÓN | 0,01 a 0,04 Bar | R15-104 |
| | 0,034 a 0,07 Bar | R15-190 |
| BAJA PRESIÓN | 0,06 a 0,07 Bar | R15-055 |
| | 0,07 a 0,60 Bar | R15-053 |
| MEDIA PRESIÓN | 0,6 a 2,1 Bar | R15-050 |
| | 1,5 a 5 Bar | R15-259 |
| | 2,1 a 7 Bar | R15-051 |
| | 6 a 13 Bar | R15-216 |
| ALTA PRESIÓN | 10 a 25 Bar | R15-051 |
| | 23 a 33 Bar | R15-216 |
| EXTRA ALTA PRESIÓN | 30 a 46 Bar | R15-216 |

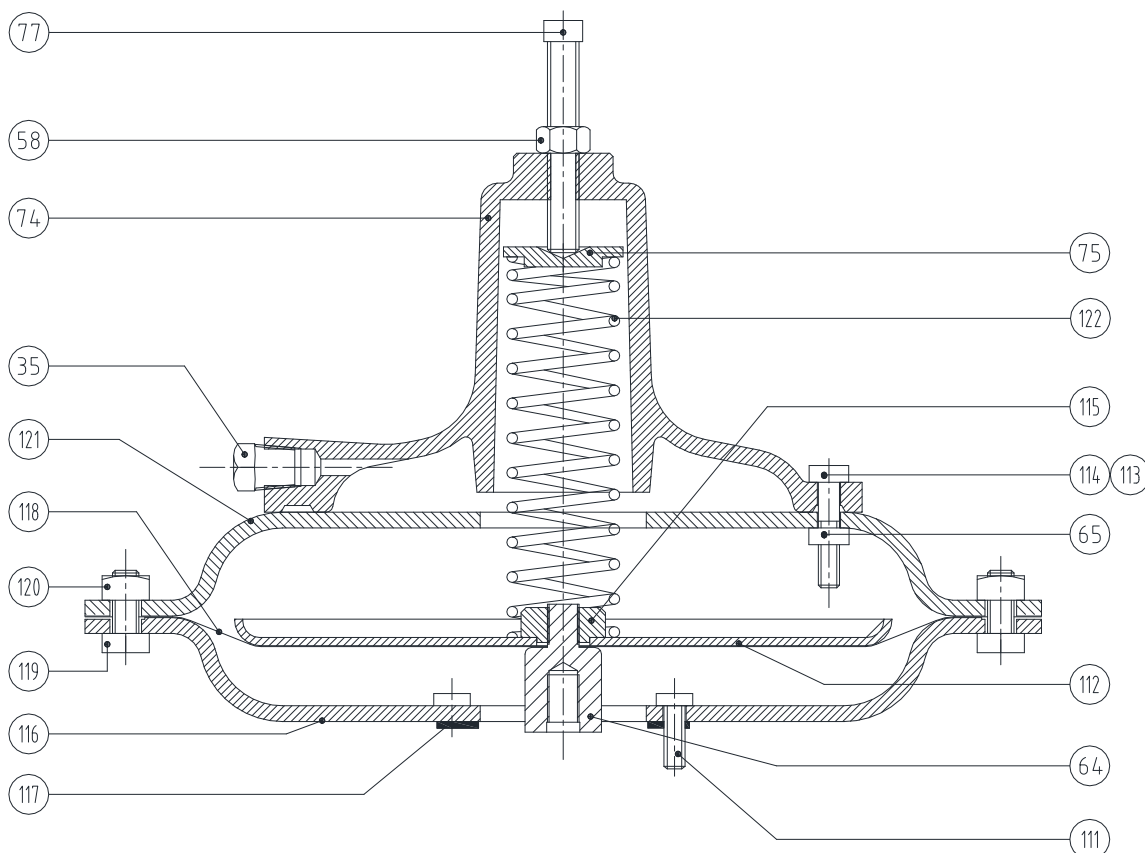
PILOTOS DE BLOQUEO

DIMENSIONES GENERALES

| TAMAÑO DEL CUERPO | DIMENSIONES GENERALES (mm) | | | | | | | | | | | | | |
|-------------------|----------------------------|---------|-----|-----|-----|-------------|--------------|-------------|-------------------|-----|-------------|--------------|-------------|-------------------|
| | ROSCADO | A | | | B | C | | | | P | D | | | |
| | | BRIDADO | | | | PILOTO BAJA | PILOTO MEDIA | PILOTO ALTA | PILOTO EXTRA ALTA | | PILOTO BAJA | PILOTO MEDIA | PILOTO ALTA | PILOTO EXTRA ALTA |
| 1" | 210 | 184 | 197 | 210 | 110 | 298 | 225 | 257 | 257 | 195 | 408 | 338 | 366 | 366 |
| 1" ½" | - | 222 | 235 | 251 | 124 | 300 | 220 | 252 | 252 | | 420 | 345 | 375 | 375 |
| 2" | - | 254 | 267 | 286 | 127 | 305 | 232 | 265 | 265 | | 432 | 360 | 390 | 390 |
| 2" ½" | - | 276 | 292 | 311 | 155 | 340 | 267 | 300 | 300 | | 495 | 420 | 452 | 452 |
| 3" | - | 298 | 317 | 337 | 160 | 346 | 271 | 305 | 305 | | 501 | 430 | 462 | 462 |
| 4" | - | 353 | 369 | 394 | 189 | 376 | 301 | 335 | 335 | | 546 | 490 | 523 | 523 |
| 6" | - | 451 | 473 | 508 | 277 | 427 | 355 | 378 | 378 | 275 | 703 | 631 | 654 | 654 |



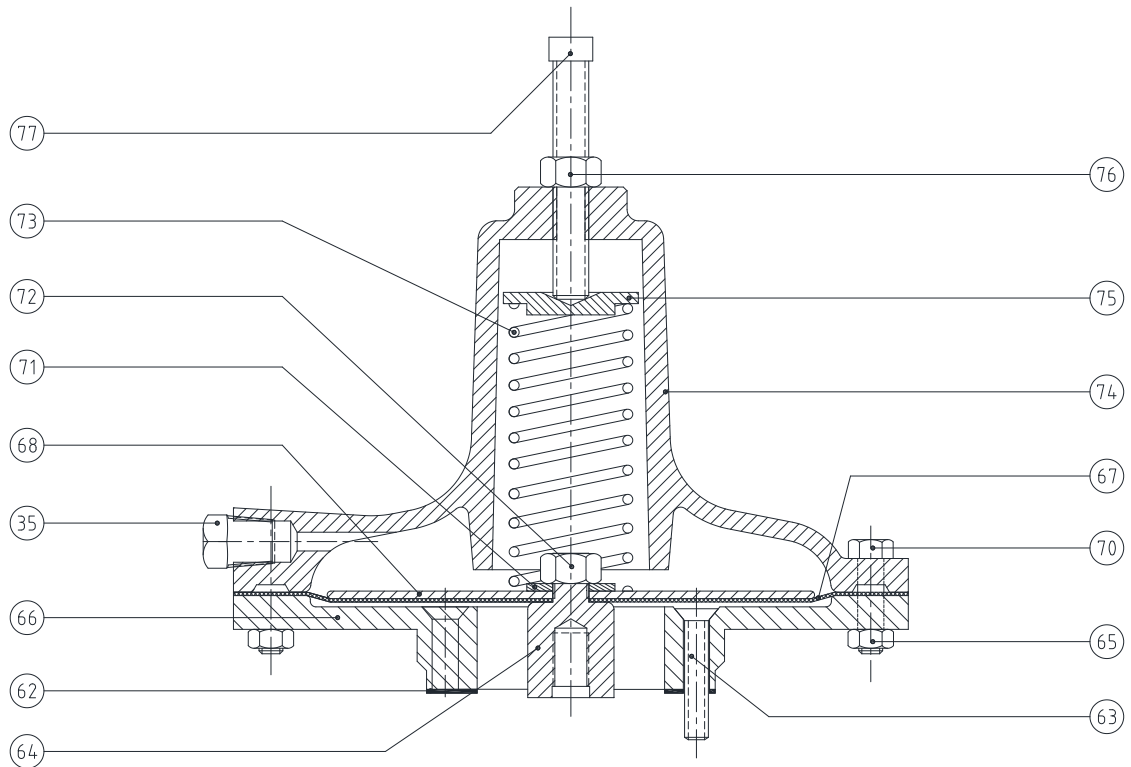
PILOTO DE EXTRA BAJA PRESIÓN – CÓDIGO: 6K1-002ZZ



| POS | DESCRIPCIÓN | CÓDIGO | POS | DESCRIPCIÓN | CÓDIGO |
|------|----------------------------|---------|-------|-------------------------|---------|
| • 35 | VENTEO | N11-001 | 115 | CONTRATUERCA | L90-038 |
| 58 | TUERCA | L14-008 | 116 | CAMARA SUPERIOR | T50-021 |
| 64 | PROLONGADOR PORTA MUNICIÓN | Q40-001 | • 117 | JUNTA | G10-010 |
| 65 | TUERCA. CANT.: 6 | L14-011 | • 118 | DIAFRAGMA | D10-058 |
| 74 | BONETE | T10-013 | 119 | BULÓN. CANT.: 12 | M24-009 |
| 75 | PLATO DE RESORTE | R50-009 | 120 | TUERCA. CANT.: 12 | L14-010 |
| 77 | PRISIONERO | M44-026 | 121 | CÁMARA INFERIOR | T60-027 |
| 111 | BULÓN. CANT.: 6 | M24-019 | 122 | RESORTE | |
| 112 | PLATO DE DIAFRAGMA | D40-005 | | RANGO: 0,01 - 0,04 Bar | R15-104 |
| 113 | BULÓN. CANT.: 4 | M24-006 | | RANGO: 0.034 - 0.07 Bar | R15-190 |
| 114 | BULÓN. CANT.: 4 | M24-022 | | | |

NOTA: NO SE UTILIZA EN SHUTOFF Ø6"

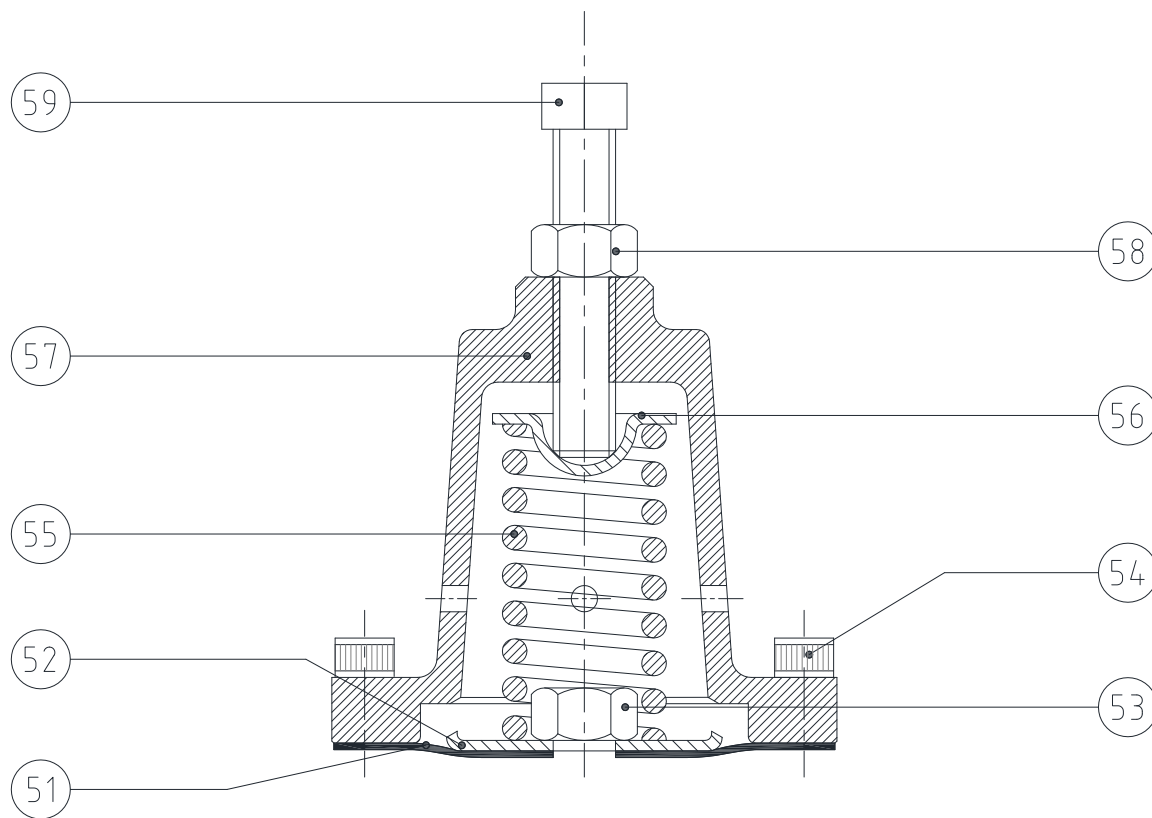
PILOTO DE BAJA PRESIÓN – CÓDIGO: 6K1-001ZZ



| POS | DESCRIPCIÓN | CÓDIGO | POS | DESCRIPCIÓN | CÓDIGO |
|------|-------------------------------------|---------|------|---------------------------|---------|
| • 35 | VENTEO | N11-001 | 71 | ARANDELA GUIA | B50-001 |
| • 62 | JUNTA | G10-010 | 72 | TUERCA | L14-002 |
| 63 | TORNILLO ALLEN | | 73 | RESORTE DE REGULACIÓN | |
| | CABEZA FREZADA. CANT.: 6 | M74-001 | | RANGO: 0,06 a 0,07 bar | R15-055 |
| 64 | PROLONGADOR PORTA MUNICIÓN | Q40-001 | | RANGO: 0,07 a 0,6 Bar | R15-053 |
| 65 | TUERCA. CANT.: 8 | L14-011 | 74 | BONETE | T10-013 |
| 66 | CAMARA INFERIOR | | 75 | PLATO DE RESORTE | R50-009 |
| | CON ALOJAMIENTO PARA CABEZA FREZADA | T60-009 | 76 | TUERCA | L14-008 |
| • 67 | DIAFRAGMA | D20-002 | 77 | PRISIONERO | M44-008 |
| 68 | PLATO DE DIAFRAGMA | D50-005 | • 78 | ANILLO DE SELLO. CANT.: 6 | E14-510 |
| 70 | BULÓN. CANT.: 8 | M24-029 | | | |

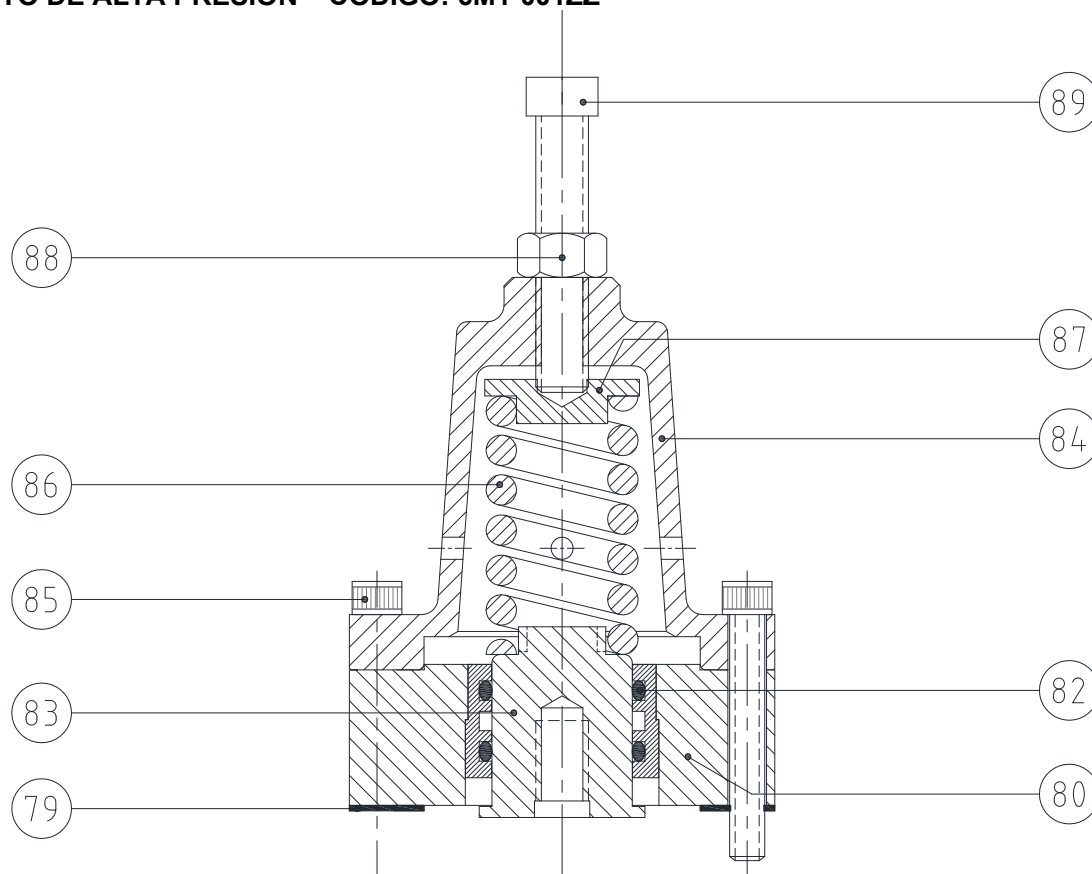
NOTA: NO SE UTILIZA EN SHUTOFF Ø6”

PILOTO MEDIA PRESIÓN – CÓDIGO: 6L1-001ZZ



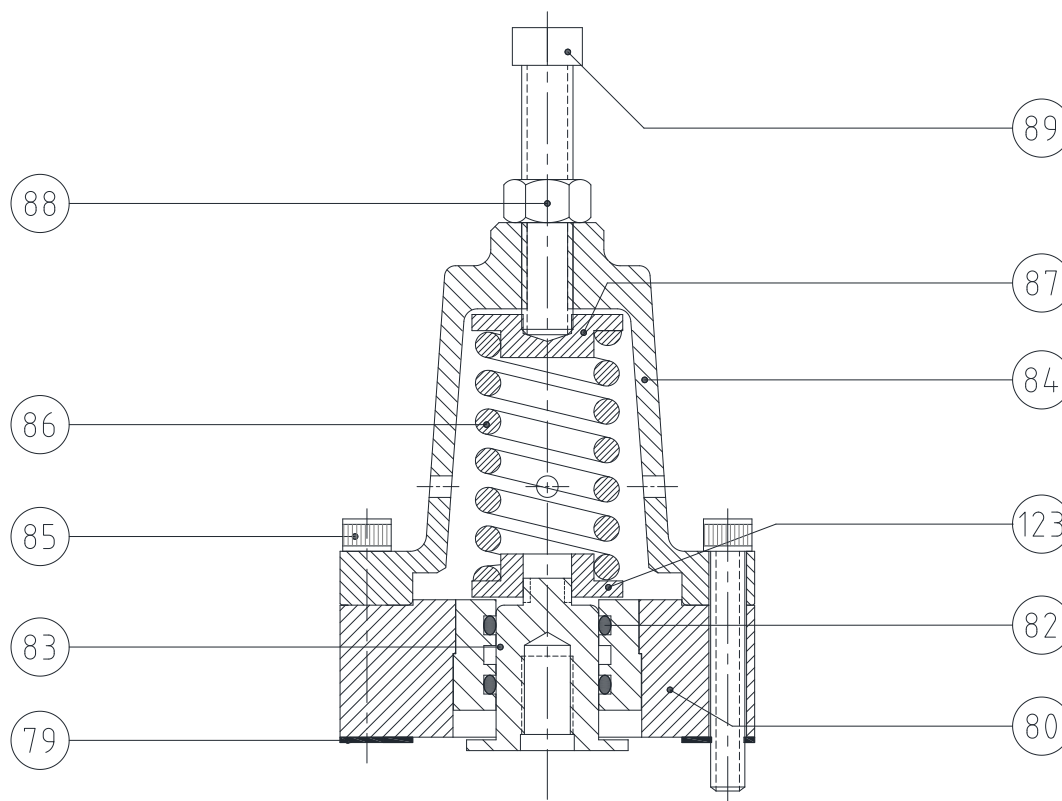
| POS | DESCRIPCIÓN | CÓDIGO | POS | DESCRIPCIÓN | CÓDIGO |
|------|-----------------------------|---------|-----|--------------------|---------|
| • 51 | DIAFRAGMA | D20-001 | 56 | PLATO DE RESORTE | |
| 52 | PLATO DE DIAFRAGMA | D50-004 | | RANGO: 0,6 - 7 Bar | R50-005 |
| 53 | TUERCA | L14-002 | | RANGO: 6 - 13 Bar | R50-035 |
| 54 | TORNILLO ALLEN | | 57 | BONETE | T10-014 |
| | CABEZA CILINDRICA. CANT.: 6 | M84-008 | 58 | TUERCA | L14-008 |
| 55 | RESORTE | | 59 | PRISIONERO | M44-001 |
| | RANGO: 0,6 - 2,1 Bar | R15-050 | | | |
| | RANGO: 1,5 - 5 Bar | R15-259 | | | |
| | RANGO: 2,1 - 7 Bar | R15-051 | | | |
| | RANGO: 6 - 13 Bar | R15-216 | | | |

PILOTO DE ALTA PRESIÓN – CÓDIGO: 6M1-001ZZ

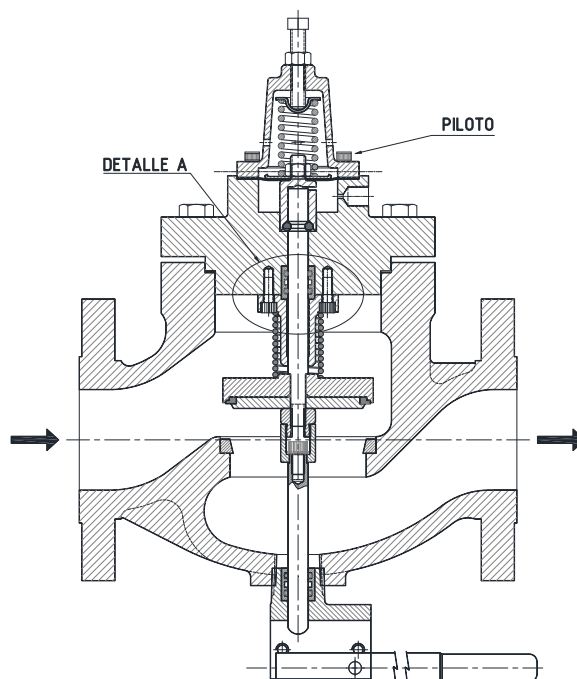
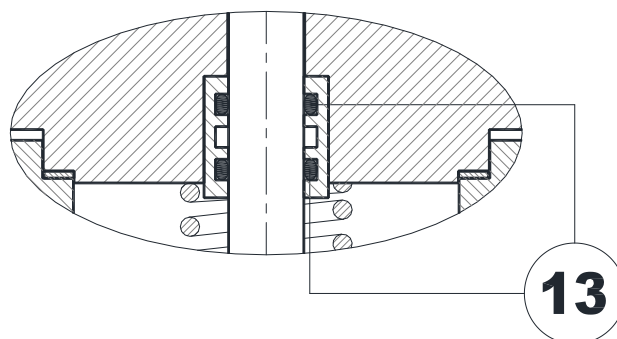
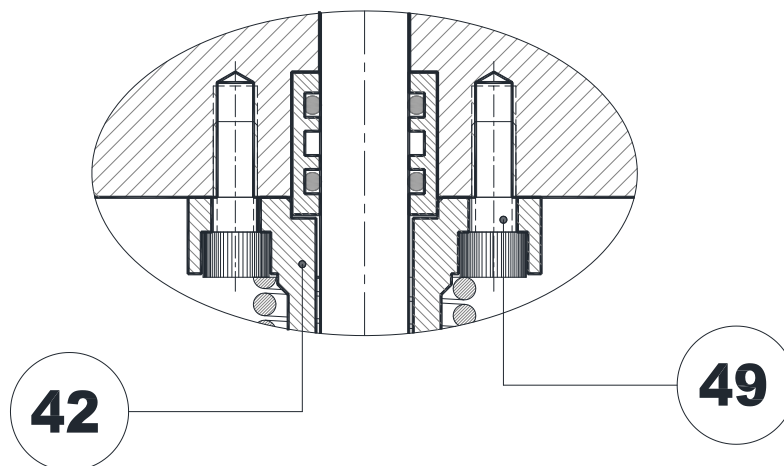


| POS | DESCRIPCIÓN | CÓDIGO | POS | DESCRIPCIÓN | CÓDIGO |
|------|---------------------------|---------|-----|--------------------|---------|
| • 79 | JUNTA | G10-010 | 86 | RESORTE | |
| 80 | CONJUNTO PORTA CILINDRO | T31-007 | | RANGO: 10 a 25 bar | R15-051 |
| • 82 | ANILLO DE SELLO. CANT.: 2 | E14-620 | | RANGO: 23 a 33 bar | R15-216 |
| 83 | PISTÓN | W20-001 | 87 | PLATO DE RESORTE | R50-035 |
| 84 | BONETE | T10-014 | 88 | TUERCA | L14-008 |
| 85 | TORNILLO ALLEN. CANT.: 6 | M84-012 | 89 | PRISIONERO | M44-001 |

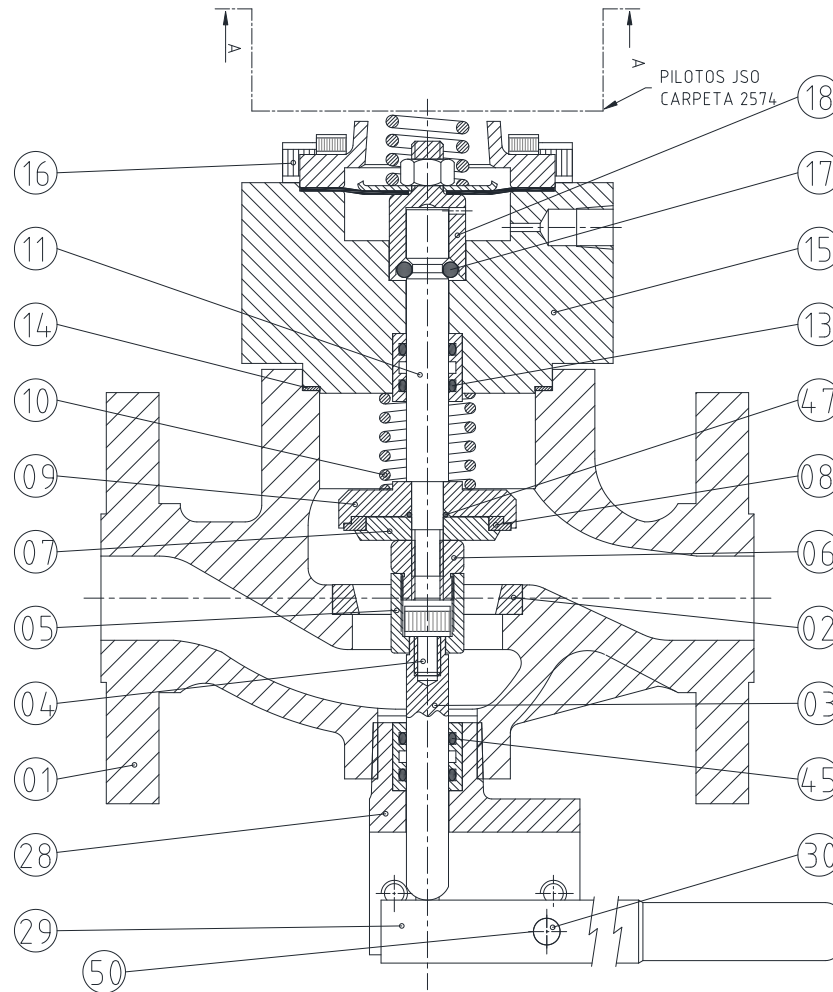
PILOTO DE EXTRA ALTA PRESIÒN – CÒDIGO: 6M1-002ZZ



| POS | DESCRIPCIÓN | CÓDIGO | POS | DESCRIPCIÓN | CÓDIGO |
|------|---------------------------|---------|-----|-----------------------------|---------|
| • 79 | JUNTA | G10-010 | 86 | RESORTE. RANGO: 33 - 46 Bar | R15-216 |
| 80 | CONJUNTO PORTA CILINDRO | T31-026 | 87 | PLATO DE RESORTE | R50-035 |
| • 82 | ANILLO DE SELLO. CANT.: 2 | E14-616 | 88 | TUERCA | L14-008 |
| 83 | PISTÓN | W20-003 | 89 | PRISIONERO | M44-001 |
| 84 | BONETE | T10-014 | 123 | PLATO DE RESORTE PISTÓN | R50-046 |
| 85 | TORNILLO ALLEN. CANT.: 6 | M84-012 | | | |

DETALLE DE MONTAJE INTERNO SEGÚN TAMAÑO DE CUERPO**DETALLE A: SOLAMENTE PARA SHUTOFF \varnothing 1", 1 1/2", 2"****DETALLE A: SOLAMENTE PARA SHUTOFF \varnothing 2 1/2", 3" y 4"**

SHUTOFF Ø1"; Ø1 ½"; Ø2"



SHUTOFF Ø1": LISTADO DE PARTES

| POS | DESCRIPCIÓN | CÓDIGO | POS | DESCRIPCIÓN | CÓDIGO |
|------|---------------------------|---------------|------|-----------------------------|---------------|
| 1 | CUERPO | VER TABLA N°1 | • 14 | JUNTA | G15-004 |
| 2 | ASIENTO | A20-001 | 15 | CUERPO INTERMEDIO | T31-001 |
| 3 | VASTAGO INFERIOR | V20-001 | 16 | TORNILLO ALLEN. CANT.: 4 | VER TABLA N°3 |
| 4 | TORNILLO ALLEN | M84-080 | 17 | MUNICIÓN DE CROMO. CANT.: 9 | P44-001 |
| 5 | ACOPLE HEMBRA | Q10-003 | 18 | PORTA MUNICIONES | B10-002 |
| 6 | ACOPLE MACHO | Q10-004 | 28 | BUJE SOPORTE | B41-001 |
| 7 | PLATO DE RETENCIÓN | O50-001 | 29 | PALANCA DE REPOSICIÓN | P10-001 |
| • 8 | DISCO DE CIERRE | VER TABLA N°2 | 30 | PERNO | H70-016 |
| 9 | OBTURADOR | O50-007 | • 45 | ANILLO DE SELLO. CANT.: 2 | E14-612 |
| 10 | RESORTE DE OBTURADOR | R15-064 | • 47 | ANILLO DE SELLO | E14-512 |
| 11 | VASTAGO SUPERIOR | V20-007 | • 50 | ANILLO SEEGER. CANT.: 2 | U54-014 |
| • 13 | ANILLO DE SELLO. CANT.: 2 | E14-612 | | | |

• PARTE RECOMENDADA COMO REPUESTO

SHUTOFF Ø1 ½": LISTADO DE PARTES

| POS | DESCRIPCIÓN | CÓDIGO | POS | DESCRIPCIÓN | CÓDIGO |
|-----|------------------------------|----------------------|------|---------------------------------|----------------------|
| 1 | CUERPO | VER TABLA N°1 | • 13 | ANILLO DE SELLO. CANT.: 2 | E14-612 |
| 2 | ASIENTO | A20-002 | • 14 | JUNTA | G15-005 |
| 3 | VASTAGO INFERIOR | V20-002 | 15 | CUERPO INTERMEDIO | T31-002 |
| 4 | TORNILLO ALLEN Ø5/16" x 1/2" | M84-080 | 16 | TORNILLO ALLEN. CANT.: 8 | VER TABLA N°3 |
| 5 | ACOPLE HEMBRA | Q10-003 | 17 | MUNICIÓN DE CROMO. CANT.: 9 | P44-001 |
| 6 | ACOPLE MACHO | Q10-004 | 18 | PORTA MUNICIONES | B10-002 |
| 7 | PLATO DE RETENCIÓN | O50-002 | 28 | BUJE SOPORTE | B41-001 |
| • 8 | DISCO DE CIERRE | VER TABLA N°2 | 29 | PALANCA DE REPOSICIÓN | P10-001 |
| 9 | OBTURADOR | O50-008 | 30 | PERNO DE FIJACIÓN | H70-016 |
| 10 | RESORTE DE OBTURADOR | R15-064 | • 47 | ANILLO DE SELLO | E14-512 |
| 11 | VASTAGO SUPERIOR | V20-008 | 50 | ANILLO SEEGER. CANT.: 2 | U54-014 |

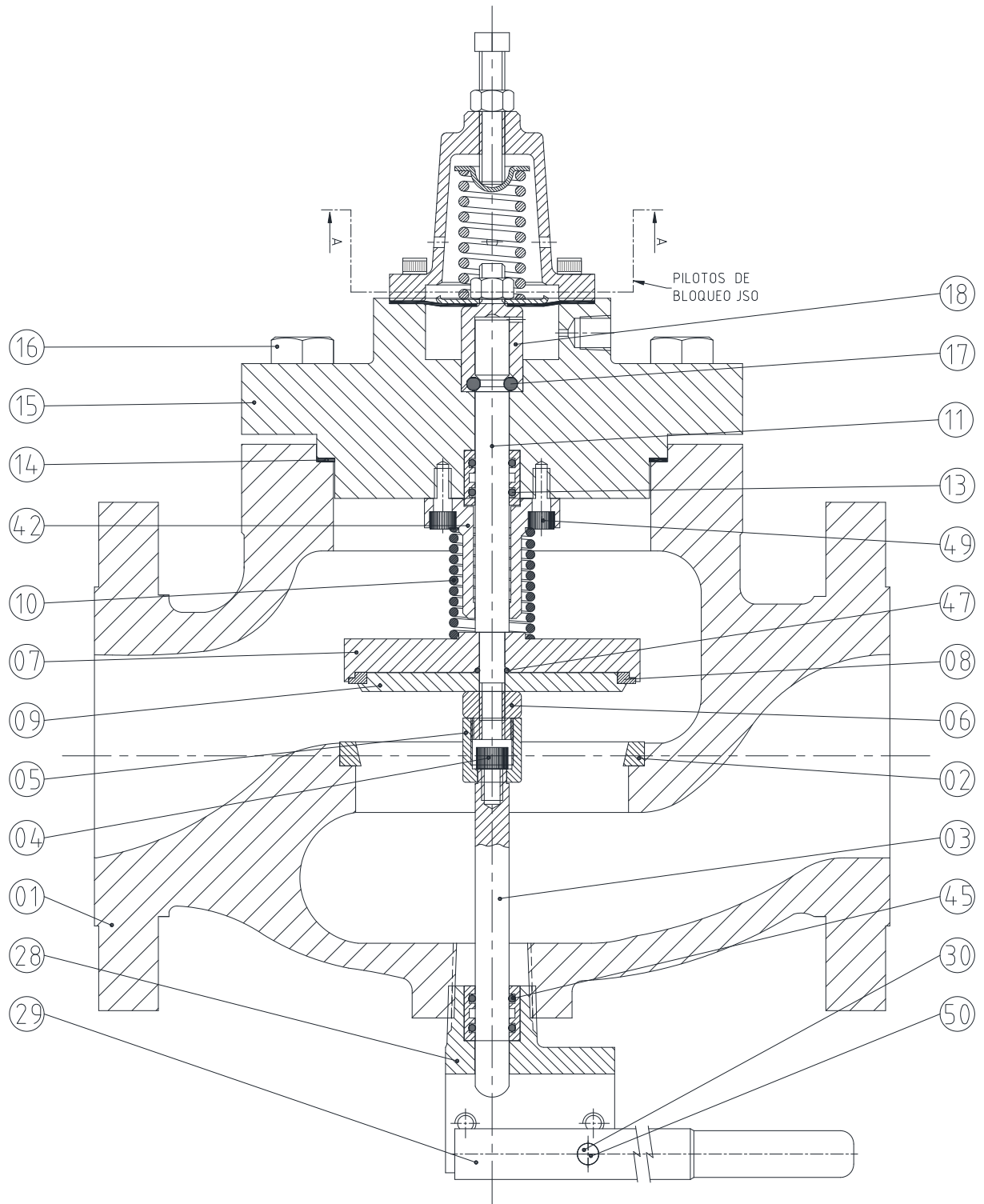
- PARTE RECOMENDADA COMO REPUESTO

SHUTOFF Ø2": LISTADO DE PARTES

| POS | DESCRIPCIÓN | CÓDIGO | POS | DESCRIPCIÓN | CÓDIGO |
|------|--------------------------------|----------------------|------|-----------------------------|----------------------|
| 1 | CUERPO | VER TABLA N°1 | • 14 | JUNTA PARA SHUTOFF | G15-006 |
| 2 | ASIENTO SHUTOFF | A20-003 | 15 | CUERPO INTERMEDIO | T31-003 |
| 3 | VASTAGO INFERIOR | V20-003 | 16 | BULÓN. CANT.: 8 | VER TABLA N°3 |
| 4 | TORNILLO ALLEN Ø5/16"NF x 1/2" | M84-080 | 17 | MUNICIÓN DE CROMO. CANT.: 9 | P44-001 |
| 5 | ACOPLE HEMBRA | Q10-003 | 18 | PORTA MUNICIONES | B10-002 |
| 6 | ACOPLE MACHO | Q10-004 | 28 | BUJE SOPORTE | B41-001 |
| 7 | PLATO DE RETENCIÓN | O50-003 | 29 | PALANCA DE REPOSICIÓN | P10-001 |
| • 8 | DISCO DE CIERRE | VER TABLA N°2 | 30 | PERNO DE FIJACIÓN | H70-016 |
| 9 | OBTURADOR | O50-009 | • 45 | ANILLO DE SELLO. CANT.: 2 | E14-612 |
| 10 | RESORTE OBTURADOR | R15-048 | • 47 | ANILLO DE SELLO | E14-512 |
| 11 | VASTAGO SUPERIOR | V20-009 | 50 | ANILLO SEEGER. CANT.: 2 | U54-014 |
| • 13 | ANILLO DE SELLO. CANT.: 2 | E14-612 | | | |

- PARTE RECOMENDADA COMO REPUESTO

SHUTOFF Ø2 ½"; Ø3"; Ø4"



SHUTOFF Ø2" 1/2": LISTADO DE PARTES

| POS | DESCRIPCIÓN | CÓDIGO | POS | DESCRIPCIÓN | CÓDIGO |
|------|--------------------------------|---------------|------|-----------------------------|---------------|
| 1 | CUERPO | VER TABLA N°1 | 15 | CUERPO INTERMEDIO | T31-004 |
| 2 | ASIENTO SHUTOFF | A20-004 | 16 | BULÓN. CANT.: 8 | VER TABLA N°3 |
| 3 | VASTAGO INFERIOR | V20-004 | 17 | MUNICIÓN DE CROMO. CANT.: 9 | P44-001 |
| 4 | TORNILLO ALLEN Ø5/16"NF x 1/2" | M84-080 | 18 | PORTA MUNICIONES | B10-003 |
| 5 | ACOPLE HEMBRA | Q10-003 | 28 | BUJE SOPORTE | B41-001 |
| 6 | ACOPLE MACHO | Q10-004 | 29 | PALANCA DE REPOSICIÓN | P10-001 |
| 7 | PLATO DE RETENCIÓN | O50-004 | 30 | PERNO DE FIJACIÓN | H70-016 |
| • 8 | DISCO DE CIERRE | VER TABLA N°2 | 42 | BUJE GUIA DE VASTAGO | B10-004 |
| 9 | OBTURADOR | O50-010 | • 45 | ANILLO DE SELLO. CANT.: 2 | E14-612 |
| 10 | RESORTE DE OBTURADOR | R15-049 | • 47 | ANILLO DE SELLO | E14-512 |
| 11 | VASTAGO SUPERIOR | V20-010 | 49 | TORNILLO ALLEN. CANT.: 4 | M84-024 |
| • 13 | ANILLO DE SELLO. CANT.: 2 | E14-612 | 50 | ANILLO SEEGER. CANT.: 2 | U54-014 |
| • 14 | JUNTA | G15-007 | | | |

- PARTE RECOMENDADA COMO REPUESTO

SHUTOFF Ø3": LISTADO DE PARTES

| POS | DESCRIPCIÓN | CÓDIGO | POS | DESCRIPCIÓN | CÓDIGO |
|------|---------------------------|---------------|------|-----------------------------|---------------|
| 1 | CUERPO | VER TABLA N°1 | 15 | CUERPO INTERMEDIO | T31-005 |
| 2 | ASIENTO SHUTOFF | A20-005 | 16 | BULÓN. CANT.: 8 | VER TABLA N°3 |
| 3 | VASTAGO INFERIOR | V20-005 | 17 | MUNICIÓN DE CROMO. CANT.: 9 | P44-001 |
| 4 | TORNILLO ALLEN | M84-080 | 18 | PORTA MUNICIONES | B10-003 |
| 5 | ACOPLE HEMBRA | Q10-003 | 28 | BUJE SOPORTE | B41-001 |
| 6 | ACOPLE MACHO | Q10-004 | 29 | PALANCA DE REPOSICIÓN | P10-001 |
| 7 | PLATO DE RETENCIÓN | O50-005 | 30 | PERNO DE FIJACIÓN | H70-016 |
| • 8 | DISCO DE CIERRE | VER TABLA N°2 | 42 | BUJE GUIA DE VASTAGO | B10-004 |
| 9 | OBTURADOR | O50-011 | • 45 | ANILLO DE SELLO. CANT.: 2 | E14-612 |
| 10 | RESORTE DE OBTURADOR | R15-049 | • 47 | ANILLO DE SELLO | E14-512 |
| 11 | VASTAGO SUPERIOR | V20-010 | 49 | TORNILLO ALLEN. CANT.: 4 | M84-024 |
| • 13 | ANILLO DE SELLO. CANT.: 2 | E14-612 | 50 | ANILLO SEEGER. CANT.: 2 | U54-014 |
| • 14 | JUNTA PARA SHUTOFF | G15-008 | | | |

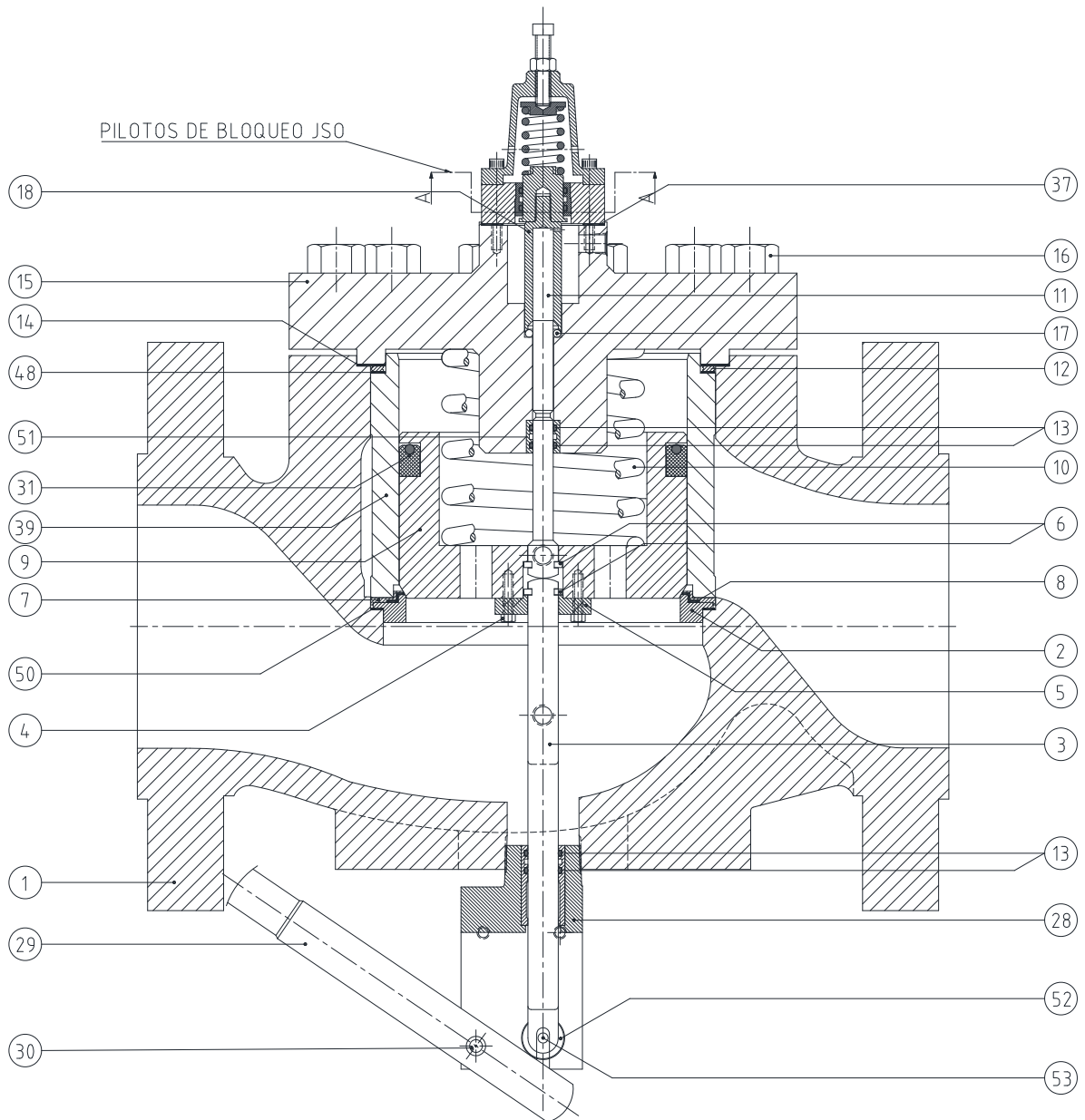
- PARTE RECOMENDADA COMO REPUESTO

SHUTOFF Ø4": LISTADO DE PARTES

| POS | DESCRIPCIÓN | CÓDIGO | POS | DESCRIPCIÓN | CÓDIGO |
|------|---------------------------|---------------|------|-----------------------------|---------------|
| 1 | CUERPO | VER TABLA N°1 | 16 | BULÓN. CANT.: 8 | VER TABLA N°3 |
| 2 | ASIENTO DE SHUTOFF | A20-006 | 17 | MUNICIÓN DE CROMO. CANT.: 9 | P44-001 |
| 3 | VASTAGO INFERIOR | V20-006 | 18 | PORTA MUNICIONES | B10-005 |
| 4 | TORNILLO ALLEN | M84-080 | 28 | BUJE SOPORTE | B41-001 |
| 5 | ACOPLE HEMBRA | Q10-003 | 29 | PALANCA DE REPOSICIÓN | P10-001 |
| 6 | ACOPLE MACHO | Q10-004 | 30 | PERNO DE FIJACIÓN | H70-016 |
| 7 | PLATO DE RETENCIÓN | O50-006 | 42 | BUJE GUIA DE VASTAGO | B10-006 |
| • 8 | DISCO DE CIERRE | VER TABLA N°2 | • 45 | ANILLO DE SELLO. CANT.: 2 | E14-612 |
| 9 | OBTURADOR | O50-012 | • 47 | ANILLO DE SELLO | E14-512 |
| 10 | RESORTE DE OBTURADOR | R15-054 | 49 | TORNILLO ALLEN. CANT.: 4 | M84-024 |
| 11 | VASTAGO SUPERIOR | V20-011 | 50 | ANILLO SEEGER. CANT.: 2 | U54-014 |
| • 13 | ANILLO DE SELLO. CANT.: 2 | E14-612 | | | |
| • 14 | JUNTA PARA SHUTOFF | G15-009 | | | |
| 15 | CUERPO INTERMEDIO | | | | |
| | [SERIE 150] | T31-006 | | | |
| | [SERIES 300 & 600] | T31-017 | | | |

- PARTE RECOMENDADA COMO REPUESTO

SHUTOFF Ø6"



SHUTOFF Ø6": LISTADO DE PARTES

| POS | DESCRIPCIÓN | CÓDIGO | POS | DESCRIPCIÓN | CÓDIGO |
|------|---|---------------|------|-----------------------------|---------------|
| 1 | CUERPO | VER TABLA N°1 | 16 | BULÓN. CANT.: 12 | VER TABLA N°3 |
| 2 | ASIENTO SHUTOFF | A10-040 | 17 | MUNICIÓN DE CROMO. CANT.: 9 | P44-001 |
| 3 | VASTAGO INFERIOR | V20-014 | 18 | PORTA MUNICIONES | B10-031 |
| 4 | BULÓN. CANT.: 6 | M24-022 | 28 | CONJUNTO PORTA PALANCA | P81-007 |
| 5 | ANCLAJE DE VASTAGO INFERIOR Y OBTURADOR | O90-036 | 29 | PALANCA DE REPOSICIÓN | P10-008 |
| 6 | ANILLO PARTIDO. CANT.: 2 | U90-004 | 30 | PERNO DE FIJACIÓN | H70-013 |
| 7 | DISCO DE RETENCIÓN | U40-019 | • 31 | GUARNICIÓN DE GOMA | E44-002 |
| • 8 | DISCO DE CIERRE | VER TABLA N°2 | • 37 | JUNTA | G10-010 |
| 9 | OBTURADOR | O30-012 | 39 | JAULA APERTURA RAPIDA | J79-014 |
| 10 | RESORTE DE REGULACIÓN | R15-170 | • 41 | ANILLO DE SELLO. CANT.: 2 | E14-620 |
| 11 | VASTAGO SUPERIOR | V20-013 | • 48 | JUNTA INFERIOR DE BONETE | G15-031 |
| • 12 | JUNTA ESPIRALADA | G45-010 | • 50 | JUNTA DEL ASIENTO | G15-038 |
| • 13 | ANILLO DE SELLO. CANT.: 4 | E14-612 | 51 | BUJE PORTA SELLOS | B30-007 |
| • 14 | JUNTA | G15-024 | 52 | RUEDA | X00-038 |
| 15 | TAPA BRIDA | | 53 | TORNILLO DE FIJACIÓN | M90-061 |
| | [SERIES 150 & 300] | T31-018 | | | |
| | [SERIE 600] | T31-019 | | | |

- PARTE RECOMENDADA COMO REPUESTO

ANEXO: TABLAS

TABLA N°1

| TABLA 1- POSICIÓN 01: CUERPO | | | | | | | |
|------------------------------|----------------------------------|---------|---------|---------|---------|---------|---------|
| SERIE | [ØN] DIAMETRO NOMINAL DEL CUERPO | | | | | | |
| | 1" | 1½" | 2" | 2½" | 3" | 4" | 6" |
| ROSCA | C20-001 | - | - | - | - | - | - |
| | C20-089 | - | - | - | - | - | - |
| 150RF | C20-002 | C20-005 | C20-008 | C20-011 | C20-014 | C20-017 | C20-083 |
| 300RF | C20-003 | C20-006 | C20-009 | C20-012 | C20-015 | C20-018 | C20-084 |
| 600RF | C20-004 | C20-007 | C20-010 | C20-013 | C20-016 | C20-019 | C20-085 |

NOTA: ROSCA BSPT: C20-001 ; ROSCA NPT: C20-089

TABLA N°2: DISCO DE CIERRE

| TABLA 2 - POSICIÓN 08: DISCO DE CIERRE | | | |
|--|-----------------------|---------------------|----------------------|
| ØN DEL CUERPO | NITRILO (Dp < 15 Bar) | NYLON (Dp > 15 Bar) | TEFLÓN (Dp > 15 Bar) |
| 1" | U35-001 | U30-007 | - |
| 1½" | U35-002 | U30-008 | - |
| 2" | U35-003 | U30-009 | - |
| 2½" | U35-004 | U30-010 | - |
| 3" | U35-005 | U30-011 | - |
| 4" | U35-006 | U30-012 | - |
| 6" | - | - | U10-010 |

TABLA Nº 3: AJUSTE DE BONETE

| TABLA 3 - POSICIÓN 16: TORNILLOS Y BULONES DE AJUSTE | | |
|---|---------------------------------|---|
| TAMAÑO DEL CUERPO ØN | ACERO AL CARBONO ZINCADO | |
| | CÓDIGO | DESCRIPCIÓN |
| 1" | M84-010 | TORNILLO ALLEN c/CILINDRICA Ø1/2" NC x 2 3/4" |
| 1½" | M84-011 | TORNILLO ALLEN c/CILINDRICA Ø1/2" NC x 2 1/2" |
| 2" | M24-010 | BULÓN c/HEXAGONAL Ø1/2" NC x 1" 1/2" |
| 2½" | M24-011 | BULÓN c/HEXAGONAL Ø5/8" NC x 2" |
| 3" | M24-012 | BULÓN c/HEXAGONAL Ø3/4" NC 2 1/4" |
| 4" S-150 | | |
| 4" S-300/ S-600 | M24-013 | BULÓN c/HEXAGONAL Ø3/4" NC 2 1/4" |
| 6" S-150 / S-300 | M24-072 | BULÓN c/HEXAGONAL Ø3/4" NC x 2 1/2" |
| 6" S-600 | M24-069 | BULÓN c/HEXAGONAL Ø1" NC x 3" |

CÓDIGO DE BY-PASS ECUALIZADOR

| BY-PASS ECUALIZADOR | |
|----------------------------|-------------------------|
| PARA SHUTOFF ØN | CÓDIGO DE EQUIPO |
| 1" | 8B0-001FZ |
| 1½" | 8B0-002GZ |
| 2" | 8B0-003HZ |
| 2½" | 8B0-004IZ |
| 3" | 8B0-005JZ |
| 4" | 8B0-006KZ |
| 6" | 8B1-000ZZ |

MANTENIMIENTO Y/O REPARACION

Desarme:

1. Asegurarse de que la línea en la cual esté instalada se encuentre despresurizada.
2. Aflojar la contratuerca del tornillo de regulación del piloto (tomar medida de referencia entre la cabeza del tornillo y el bonete) y desajustarlo totalmente.
3. Quitar los tornillos que ajustan el Bonete y retirar el mismo.
4. Retirar el resorte de regulación del piloto y el plato de resorte.
5. Desmontar el conjunto diafragma con el Porta Municiones y retirar las municiones.
6. Aflojar y retirar los tornillos o tuercas de los espárragos del cuerpo intermedio.
7. Retirar el cuerpo intermedio; el resorte y el conjunto obturador podrían salir también.
8. Retirar el conjunto obturador y los vástagos.

Reparación:

1. Limpiar correctamente todas las piezas y el cuerpo.
2. Cambiar los sellos de empaque del vástago inferior con ayuda del vástago en el Cuerpo.
3. Cambiar los sellos de empaque del vástago superior en el cuerpo intermedio.
4. Desacoplar el vástago inferior del superior aflojando el acople macho del acople hembra.
5. Fijando el vástago superior en una morsa, con mordazas blandas para no dañarlo, aflojar la tuerca del plato de retención y retirarlo.
6. Cambiar el disco de cierre.
7. Ensamblar colocando sellador en las roscas para evitar que se afloje por vibración y pueda ser removido con facilidad.

Armado:

Lubricar con grasa siliconada los bujes de empaque.

1. Montar el conjunto obturador.
2. Colocar en posición el resorte de accionamiento.
3. Colocar la nueva junta en el alojamiento del cuerpo.
4. Montar el cuerpo intermedio verificando el fácil desplazamiento del conjunto obturador con la palanca manual.
5. Ajustar los tornillos o tuercas del cuerpo intermedio alternativamente: con 8 Kg/m la 1ª ronda y 11 Kg/m la 2ª ronda de Par de Apriete para \varnothing 1/2"; con 16 Kg/m la 1ª ronda y 20 Kg/m la 2ª ronda de Par de Apriete para \varnothing 5/8"; con 28 Kg/m la 1ª ronda y 36 Kg/m la 2ª ronda de Par de Apriete para \varnothing 3/4".
6. Colocar las 9 municiones y colocar el conjunto diafragma con el porta municiones.
7. Accionar la palanca y presionar el porta municiones con la mano hasta que quede suspendido el vástago.
8. Colocar el resorte de regulación del piloto con su plato y luego montar el bonete.
9. Ajustar los tornillos de fijación del bonete alternadamente.
10. Para rearmar la válvula siempre se deberá disminuir y equalizar las presiones.
11. Para calibrar la presión de bloqueo se debe aflojar la contratuerca y girar el prisionero hasta obtener la medida de referencia tomada en el desarme. Luego se debe verificar la presión de bloqueo y una vez obtenida ésta reapretar la contratuerca.