

VALVULA REGULADORA T300 / FR-20

CARACTERISTICAS

- Este tipo de válvula es una combinación de filtro y regulador auxiliar en un mismo conjunto. Es ideal para controlar la presión de entrada de gas, aire a piloto o instrumento.
- El filtro celulósico separará las partículas que puedan ser arrastradas, lo que asegurará el suministro de aire o gas limpio al regulador auxiliar y también al piloto o instrumento.
- La presión de entrada que podrá ser suministrada, entre 2 y 15 bar, se conectará al regulador. Para ello la rosca hembra de $\varnothing 1/4"$ NPT marcada "IN", que es la entrada al filtro y regulador.

FR-20		
MAXIMA PRESIÓN DE ENTRADA	15 Bar	
RANGO DE PRESIÓN DE SALIDA	0 a 4 Bar / 0 a 8 Bar	
CAUDAL	37 m ³ /h	
TEMPERATURA DE OPERACIÓN	-18°C a 70°C	
CONEXIONADO	ROSCADO	$\varnothing 1/4"$ NPT
MATERIAL DEL CUERPO	ALUMINIO	
FILTRO	40 MICRONES	
GRADO DE HERMETICIDAD	CLASE VI-ASME B16. 104	
PESO	650 grs	

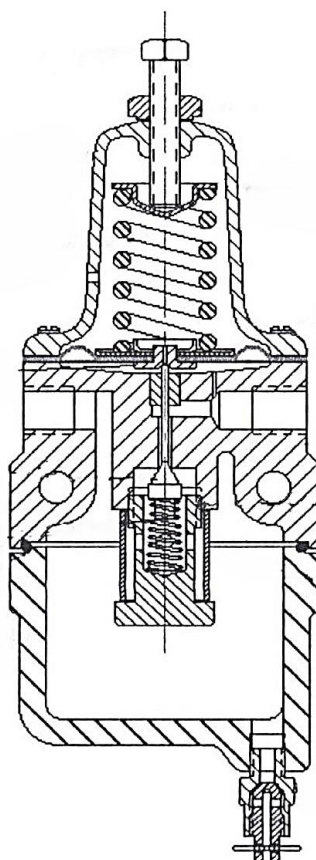


PUESTA EN SERVICIO

- 1) Conecte la línea de suministro a la rosca hembra de $\varnothing 1/4$ " NPT que tiene la indicación "IN".
- 2) Conecte la salida a la conexión hembra que tiene la indicación "OUT".
- 3) Cierre el grifo de purga (Posición 20).
- 4) Afloje el tornillo (Posición 1), completamente.
- 5) Abra el suministro al regulador.
- 6) Ajuste el tornillo (Posición 1) hasta obtener en el manómetro de salida la presión deseada. Ver tabla N°1
- 7) Ajuste la contratuerca (Posición 2) para evitar que se mueva o pueda ser desplazada la posición del tornillo (Posición 1) y en consecuencia la presión de salida.
- 8) Periódicamente (según las condiciones de uso) abra el grifo de purga (Posición 20), logrando de ésta forma drenar los líquidos que pueden haberse acumulado en el depósito de la tapa inferior (Posición 19).
- 9) Para efectuar la limpieza periódica (según condiciones de uso) del filtro (Posición 14) afloje los cuatro tornillos Inferiores [Posición 6 (Ver figura N°2)] y quite la tapa inferior (Posición 19); y limpie o reemplace el filtro (Posición 14).

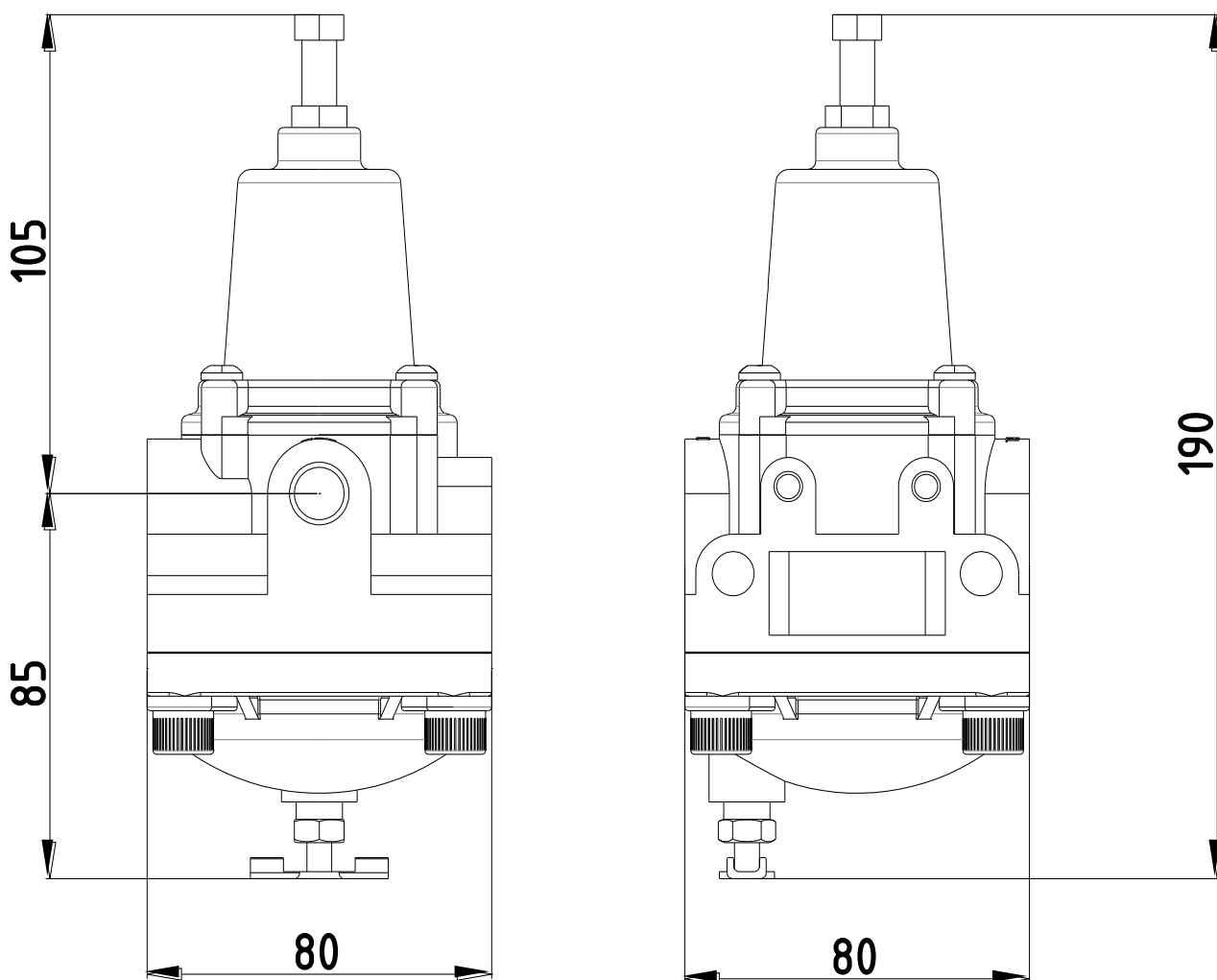
Vuelva a colocar en su lugar cada uno de los elementos teniendo especial cuidado de que no queden pérdidas, para lo cual debe apretar en forma pareja los cuatro tornillos (Posición 6) de fijación de la tapa inferior (Posición 19).

FIGURA N°1



DIMENSIONES

FIGURA N°2



POS	DESCRIPCIÓN	CÓDIGO	POS	DESCRIPCIÓN	CÓDIGO
1	TORNILLO DE REGULACIÓN	-	9	OBTURADOR	-
2	TUERCA	-	11	RESORTE DE OBTURADOR	-
3	BONETE	-	12	RETÉN DE FILTRO	-
4	PLATO DE RESORTE	-	● 13	ANILLO DE SELLO	-
5	RESORTE DE REGULACIÓN	-	● 14	CARTUCHO FILTRANTE	-
6	TORNILLOS ALLEN	-	19	TAPA INFERIOR	-
● 7	CONJUNTO DE DIAFRAGMA	-	20	GRIFO DE PURGA	-
8	CUERPO	-			

● **PIEZAS RECOMENDADAS COMO REPUESTOS**

TABLA N° 1

RANGO DE PRESIONES DE SALIDA			
RANGO BAR (PSI)	CONEXIONES (NPT)	Cod T 300	Cod FR-20
0 - 4 (0-60)	1/4 "	300-BB	FR20-N1M
0 - 8 (0-120)		300-BC	FR20-N2M