

## Modelo de quemador: quemador combinado industrial BGEC

**Rango de aplicación:** calderas de vapor y agua caliente de todos los tamaños de construcción, tecnología de centrales eléctricas, aplicaciones de procesos térmicos como plantas de cocción de residuos, producción de calor industrial y otros.

14 tamaños adecuados para la combustión paralela o separada de todo tipo de gases de combustible técnicos, así como aceites combustibles dentro de un rango de capacidad de 349 hasta 40.698 kW. caudal de gas: 35 hasta 4.070 Nm<sup>3</sup> / h. caudal de aceite: 30 hasta 3.500 kg / h

Precios para mayores capacidades bajo pedido.

El quemador RAY-duoblock está disponible con un rango de modulación completo de 1:10 y es adecuado para operar con aire caliente y aire residual industrial hasta 250 ° C.

Equipos especiales y quemadores para combustible residual a pedido.



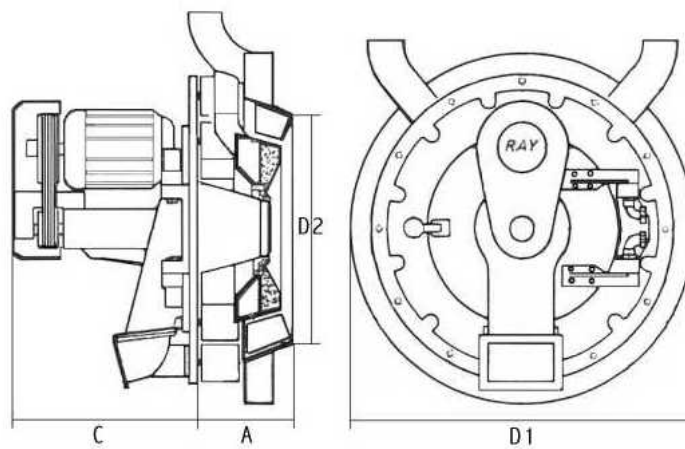
Tabla de capacidades

Tipo de quemador	La potencia del quemador en kW	Gas rendimiento en Nm <sup>3</sup> / h	Rendimiento de aceite en kg / h.	Potencia del motor en kW	Quemador motor Upm	Eje quemador Upm
BGEC 150	349 - 1744	35 - 174	30 - 150	1,5	2880	5000
BGEC 250	465 - 2907	47 - 291	40 - 250	2,2	2880	5600
BGEC 350	523 - 4070	52 - 407	45 - 350	3,0	2880	6500
BGEC 500	756 - 5814	76 - 581	65 - 500	3,0	2880	5700
BGEC 600	872 - 6977	87 - 698	75 - 600	4,0	2870	5750
BGEC 700	1047 - 8140	105 - 814	90 - 700	4,0	2870	5750

Tipo de quemador	La potencia del quemador en kW	Gas rendimiento en Nm <sup>3</sup> / h	Rendimiento de aceite en kg / h.	Potencia del motor en kW	Quemador motor Upm	Eje quemador Upm
BGEC 800	1163 - 9302	116 - 930	100 - 800	7,5	2910	5800
BGEC 1000	1453 - 11628	145 - 1163	125 - 1000	7,5	2910	5800
BGEC 1250	1860 - 14535	186 - 1454	160 - 1250	7,5	2910	5800
BGEC 1500	2326 - 18605	233 - 1861	200 - 1500	7,5	2910	5800
BGEC 2000	2907 - 23256	291 - 2326	250 - 2000	3,0	2880	5600
BGEC 2500	3488 - 29070	349 - 2907	300 - 2500	3,0	2880	5600
BGEC 3000	4186 - 34884	419 - 3488	360 - 3000	3,0	2880	5600
BGEC 3500	4884 - 40698	488 - 4070	420 - 3500	3,0	2880	5600

Tabla de tallas (tamaños en mm)

Quemador tipo BGEC	150	250	350	500	600	700	800	1000	1250	1500	2000	2500
D 1	638	638	638	750	750	750	900	900	900	900	950	950
D 2	370	370	370	436	460	460	476	498	498	538	604	626
C	545	545	545	545	540	540	623	623	623	623	510	510
UN	195	195	195	254	254	254	419	419	419	419	344	344



© RAY International - Diseñado por - Die Marketingpartner.de