

REGULADOR TIPO 623 y 623M

El regulador de presión 623 y 623M de accionamiento directo por resorte es de construcción simple, esto le brinda confiabilidad a la hora de mantener una presión regulada deseada. Se puede utilizar en aplicaciones comerciales e industriales de alta presión, como por ejemplo, fábricas, edificios y plantas de regulación de bajo caudal.

La toma de señal de presión regulada en el 623, se realiza mediante un tubo Pitot, mientras que en el 623M dicho tubo no existe, y es reemplazado por una cañería externa conectada aguas abajo del regulador.

A este regulador también se le puede adicionar el dispositivo de bloqueo tipo B1 por exceso de presión, convirtiéndolo en 623-SO y 623M-SO.



623 y 623M			
Condición de falla	NA (Normal Abierta)		
Rango de presión de entrada	0,5 - 28 bar (ASTM-A126) // 0,5 - 70 bar (ASTM-A216 WCB)		
Rango de presión de salida	0,3 - 13,8 bar		
Temperatura de operación	-5°C hasta 60°C		
Conexión	Roscado	Entrada	Ø 3/4" o 1" en BSPT o NPT
		Salida	Ø 3/4" o 1" en BSPT o NPT
Material del cuerpo	Hierro fundido ASTM-A 126 o Acero fundido ASTM-A216 WCB		
Grado de hermeticidad	Clase VI-ASME B16.104		

MÁXIMA PRESIÓN DE ENTRADA Y CAÍDA DE PRESIÓN

	CUERPO DE HIERRO (hasta 28 bar) Y ACERO (hasta 70 bar)				
	ORIFICIO Ø 3/32"	ORIFICIO Ø 1/8"	ORIFICIO Ø 1/4"	ORIFICIO Ø 3/8"	ORIFICIO Ø 1/2" y 9/16"
MAXIMA PRESION DE ENTRADA PERMITIDA - bar	68,9 ¹	51,7 ¹	48,3 ¹	34,5 ¹	20,7 ¹
MAXIMA CAIDA DE PRESION PERMITIDA - bar	68,9	51,7	34,5	20,7	6,9

(¹) La presión de entrada no debe exceder la suma de la actual presión de salida seteada y la máxima caída de presión permitida. Por ejemplo: teniendo una presión de salida seteada de 6,9 bar y un orificio de Ø 3/8" (máxima caída de presión 20,7 bar), la máxima presión de entrada es de 27,6 bar (6,9 bar + 20,7 bar)

LÍMITE DE PRESIÓN DE SALIDA DEL REGULADOR 623 A RESORTE

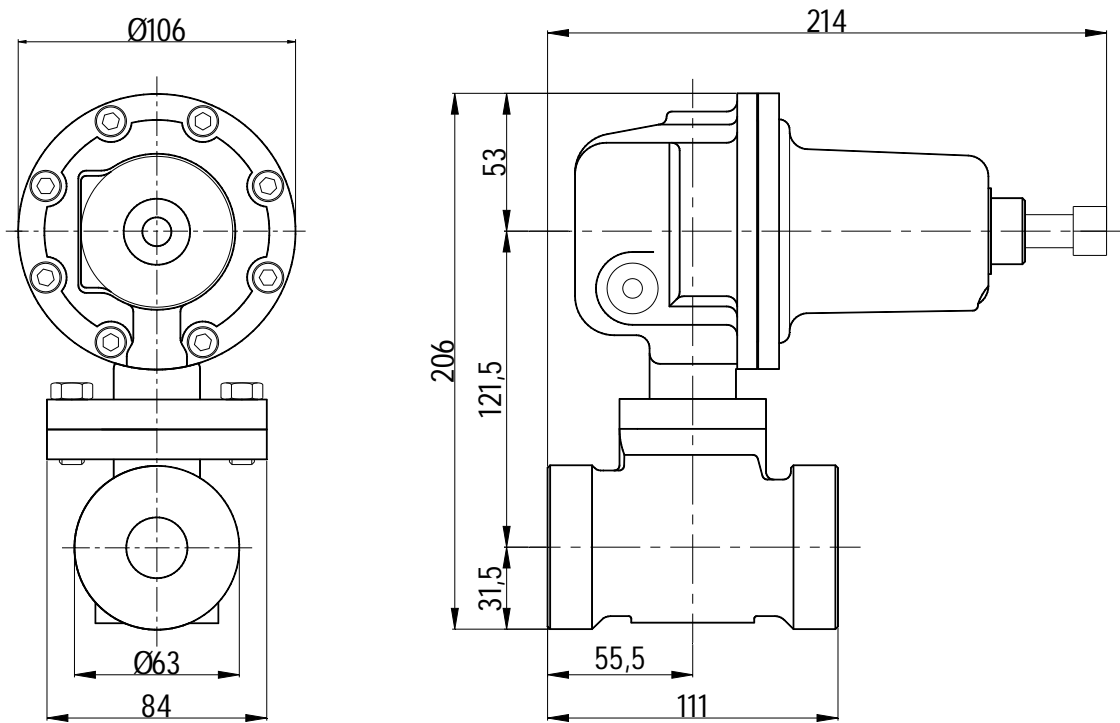
Rango de Presión de Salida (bar)	PRESION DE ENTRADA													
	Menor o Igual a 6,9 bar (100 psig)							Mayor de 6,9 bar (100 psig)						
	0,34	0,34	1,03	1,38	2,41	5,17	0,69	0,69	1,38	1,72	2,76	5,52	8,96	
a	a	a	a	a	a	a	a	a	a	a	a	a	a	
	1,03 ¹	1,72 ¹	2,41 ¹	4,14 ¹	6,89 ¹	10,3 ¹	1,03 ¹	1,72 ¹	2,41 ¹	4,14 ¹	6,89 ¹	10,3 ¹	13,8 ²	

(¹) Usar Plato de apoyo de diafragma grande - N° de Parte D40-002
(²) Usar Plato de apoyo de diafragma chico - N° de Parte D40-004

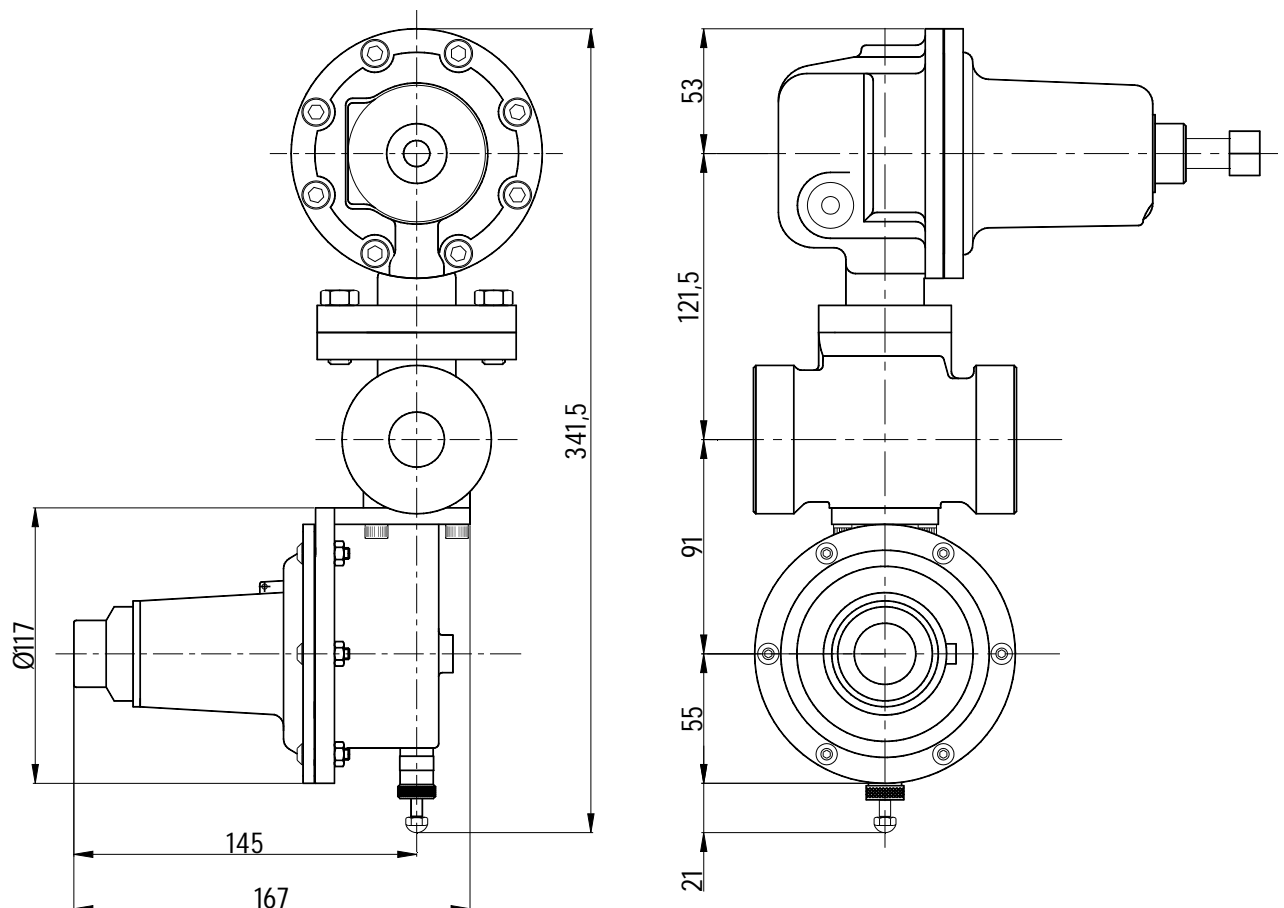
COEFICIENTE PARA CALCULO DE VÁLVULA DE ALIVIO

ORIFICIOS	WIDE-OPEN C _g				C ₁
	1/8"	1/4"	3/8"	1/2"	
	12,8	49	107	185	35

DIMENSIONES 623 Y 623M



DIMENSIONES 623-SO Y 623M-SO



CAPACIDAD DEL REGULADOR 623 A RESORTE

(m³ / h de Gas Natural a 15,6 °C; Gravedad específica a 0,6; Basado en 20% de caída de presión)

RANGO DE PRESION DE SALIDA	PRESION DE ENTRADA (bar)	PRESION DE SALIDA (bar)	ORIFICIO ø				
			3/32"	1/8"	1/4"	3/8"	1/2"
0,3 a 1 bar	0.5	0.3	4	6	19	30	44
	0.7		5	9	29	42	61
	1		7	13	40	59	83
	1.4		8	15	54	71	102
	2.1		11	19	63	98	148
	3.4		16	28	89	148	331
	4.1		18	33	102	205	405
	5.2		22	40	120	292	510
0,7 a 1 bar	6.9	0.7	29	51	148	402	699
	0.8		5	8	31	57	89
	1		6	11	40	75	118
	1.4		8	14	54	97	156
	2.1		11	19	75	140	234
	3.4		16	28	108	215	379
	4.1		18	33	123	252	447
	5.2		22	40	148	306	544
	6.9		29	51	196	391	714
	10.3		41	74	277	572	-
	13.8		51	92	365	753	-
	20.7		76	135	532	1065	-
34.5	124	221	858	-	-		
51.7	184	328	-	-	-		
58.6	201	-	-	-	-		
69	229	-	-	-	-		
0,7 a 1 bar	1.2	1	5	10	35	70	113
	1.4		7	12	44	86	145
	2.1		10	17	67	129	223
	3.4		15	26	99	202	354
	4.1		18	31	115	236	422
	5.2		21	38	140	292	521
	7.9		31	55	213	429	756
	10.3		40	72	269	561	-
	13.8		51	91	357	736	-
	21.7		78	139	544	1093	-
	35.5		128	228	872	-	-
	51.7		180	323	-	-	-
	58.6		201	-	-	-	-
	69		229	-	-	-	-

(CONTINUÍA)

RANGO DE PRESION DE SALIDA	PRESION DE ENTRADA (bar)	PRESION DE SALIDA (bar)	ORIFICIO \emptyset						
			3/32"	1/8"	1/4"	3/8"	1/2"		
0,7 a 1,7 bar	1.5	1.4	7	12	43	78	113		
	1.7		8	14	51	94	142		
	2.1		9	17	62	115	180		
	3.4		13	23	97	191	328		
	4.1		14	25	115	228	399		
	5.2		15	27	140	286	498		
	6.9		27	49	180	379	671		
	8.3		33	58	217	453	790		
	10.3		40	71	269	549	-		
	13.8		52	93	351	728	-		
	20.7		75	133	521	1068	-		
	22.1		81	144	538	1121	-		
	34.5		122	219	844	-	-		
	35.8		129	230	861	-	-		
	51.7		181	323	-	-	-		
	58.6		201	-	-	-	-		
	69		229	-	-	-	-		
	0,7 a 1,7 bar		1.9	1.7	7	12	46	86	134
			2.1		8	14	54	102	161
2.4		9	16		62	118	196		
3.4		13	23		91	178	309		
4.1		16	28		108	215	377		
5.2		19	35		132	274	479		
6.9		26	47		175	360	640		
8.6		32	57		216	445	790		
10.3		39	69		258	532	-		
13.8		51	91		343	708	-		
20.7		73	131		513	1053	-		
22.4		78	140		538	1136	-		
34.5		120	214		827	-	-		
36.2		124	222		864	-	-		
51.7		178	317		-	-	-		
58.6		201	-		-	-	-		
69		229	-		-	-	-		

(CONTINÚA)

RANGO DE PRESION DE SALIDA	PRESION DE ENTRADA (bar)	PRESION DE SALIDA (bar)	ORIFICIO \emptyset						
			3/32"	1/8"	1/4"	3/8"	1/2"		
1,4 a 2,4 bar	2.2	2.1	9	16	54	86	124		
	2.4		10	18	62	102	151		
	2.8		12	21	72	124	183		
	3.4		14	26	94	161	228		
	4.1		17	30	113	195	292		
	5.2		21	37	140	247	388		
	6.9		28	50	180	354	592		
	9		35	63	237	470	762		
	10.3		40	72	264	538	-		
	13.8		51	91	354	725	-		
	20.7		73	131	510	1048	-		
	22.8		81	144	561	1121	-		
	34.5		120	214	821	-	-		
	36.5		127	228	886	-	-		
	51.7		178	317	-	-	-		
	58.6		201	-	-	-	-		
	69		229	-	-	-	-		
	1,4 a 2,4 bar		2.5	2.4	9	17	62	102	151
			2.8		10	19	66	115	172
			3.1		12	21	78	140	210
3.4		13	23		86	156	237		
4.1		16	28		102	194	306		
5.2		19	35		129	253	402		
6.9		26	46		175	340	581		
9.3		34	62		231	459	784		
10.3		39	69		258	521	-		
13.8		51	91		345	711	-		
20.7		74	132		515	1034	-		
22.4		82	146		572	1153	-		
34.5		121	216		841	-	-		
36.2		129	230		898	-	-		
51.7		179	320		-	-	-		
58.6		201	-		-	-	-		
69		229	-		-	-	-		

(CONTINÚA)

RANGO DE PRESION DE SALIDA	PRESION DE ENTRADA (bar)	PRESION DE SALIDA (bar)	ORIFICIO \emptyset						
			3/32"	1/8"	1/4"	3/8"	1/2"		
1,7 a 4,1 bar	2.9	2.8	12	21	65	94	129		
	3.1		13	23	70	108	145		
	3.4		15	27	83	121	172		
	4.1		18	32	100	129	218		
	5.2		22	40	129	212	294		
	6.9		28	51	175	300	450		
	9.6		38	68	249	394	663		
	10.3		41	73	269	413	-		
	13.8		53	95	337	714	-		
	20.7		75	134	532	1048	-		
	23.4		85	151	572	1178	-		
	34.5		124	221	830	-	-		
	37.2		133	237	892	-	-		
	51.7		182	326	-	-	-		
	58.6		201	-	-	-	-		
	69		229	-	-	-	-		
	1,7 a 4,1 bar		4.5	4.1	14	25	86	151	226
			4.8		16	28	97	175	258
5.2		17	30		105	194	274		
6.9		24	42		159	294	439		
10.3		36	65		245	479	725		
11		38	69		264	513	793		
13.8		49	87		328	665	-		
20.7		71	127		501	983	-		
24.8		84	151		586	1164	-		
34.5		114	204		793	-	-		
38.6		129	231		898	-	-		
51.7		171	306		-	-	-		
58.6		201	-		-	-	-		
69		229	-		-	-	-		
2,8 a 6,9 bar		5.5	5.2		20	36	99	159	226
		5.9			22	39	108	172	234
		6.9			27	49	140	223	306
		10.3			40	72	234	368	490
	12.1	46		82	276	439	589		
	13.8	52		93	320	510	-		
	20.7	75		134	484	818	-		
	25.9	94		168	578	1011	-		
	34.5	124		221	765	-	-		
	39.6	143		255	872	-	-		
	51.7	184		328	-	-	-		
	58.6	201		-	-	-	-		
	69	229		-	-	-	-		

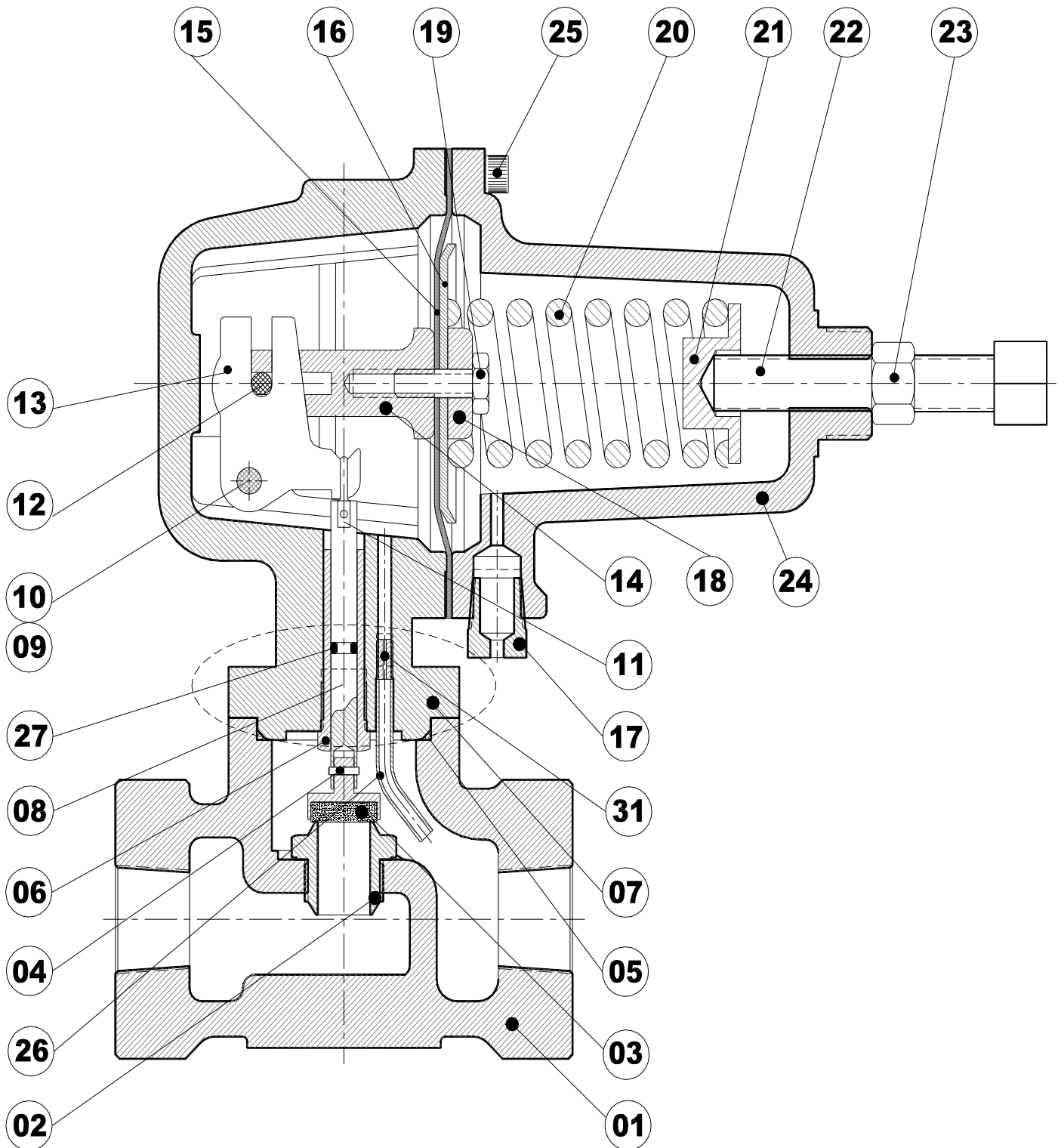
(CONTINUÍA)

RANGO DE PRESION DE SALIDA	PRESION DE ENTRADA (bar)	PRESION DE SALIDA (bar)	ORIFICIO \emptyset				
			3/32"	1/8"	1/4"	3/8"	1/2"
2,8 a 6,9 bar	7.2	6.9	22	39	124	204	294
	7.6		23	42	134	221	323
	8.6		29	51	169	323	402
	10.3		34	60	202	377	510
	12.1		40	71	260	487	665
	13.8		46	82	309	564	753
	20.7		69	124	456	861	-
	27.6		92	164	600	1110	-
	34.5		112	200	745	-	-
	41.4		136	243	892	-	-
	51.7		166	296	-	-	-
	58.6		201	-	-	-	-
	69		229	-	-	-	-
5,5 a 10,3 bar	9.3	8.6	31	56	167	268	365
	10.3		39	70	194	331	436
	13.8		51	91	289	481	606
	15.5		60	106	351	530	688
	20.7		75	134	453	708	-
	29.3		106	189	623	991	-
	34.5		125	223	716	-	-
	43.1		156	279	918	-	-
	51.7		189	337	-	-	-
	58.6		201	-	-	-	-
	69		229	-	-	-	-
5,5 a 10,3 bar	11	10.3	37	66	201	343	456
	12.1		43	77	233	402	524
	13.8		52	93	292	496	631
	17.2		60	108	371	612	818
	20.7		76	136	467	782	-
	31		113	201	702	1150	-
	34.5		125	223	793	-	-
	44.8		162	289	1005	-	-
	51.7		189	337	-	-	-
	58.6		201	-	-	-	-
	69		229	-	-	-	-

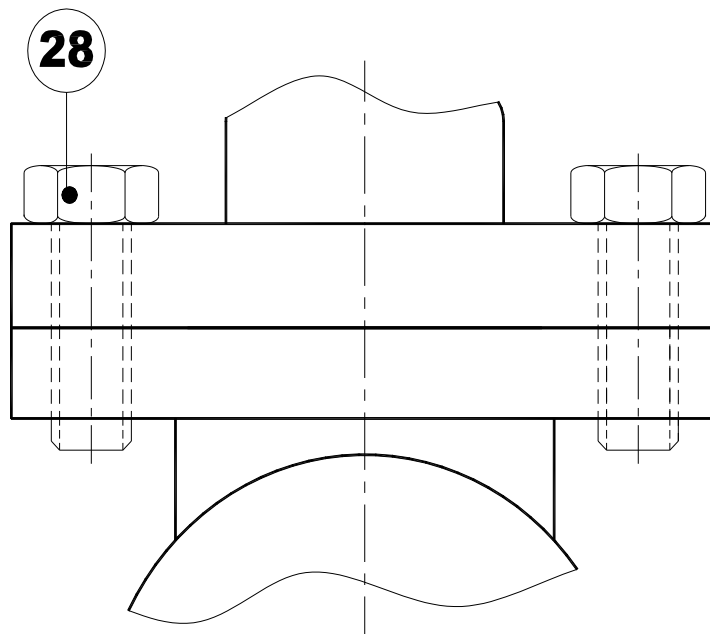
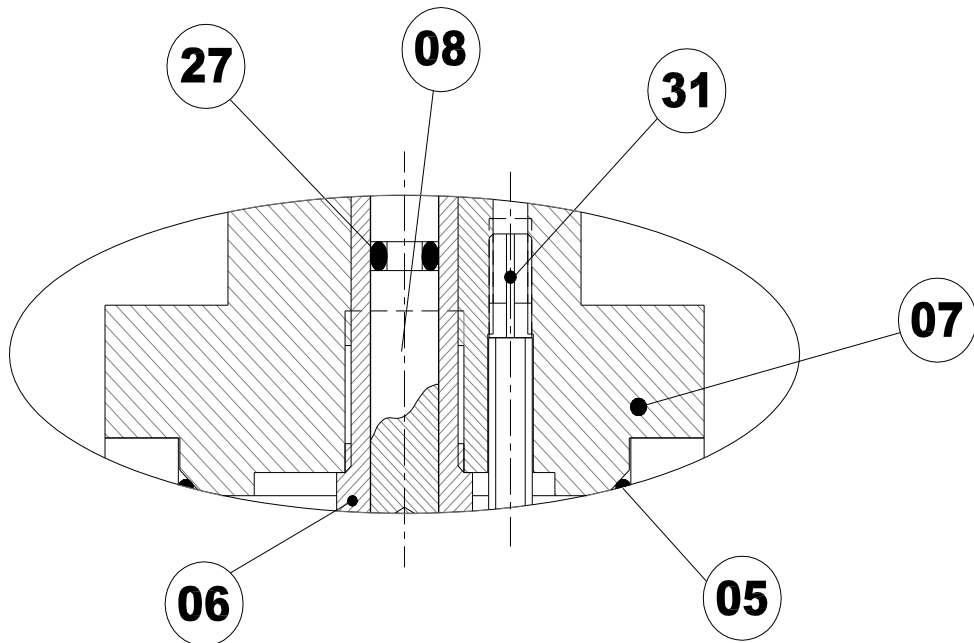
(CONTINÚA)

RANGO DE PRESION DE SALIDA	PRESION DE ENTRADA (bar)	PRESION DE SALIDA (bar)	ORIFICIO \emptyset				
			3/32"	1/8"	1/4"	3/8"	1/2"
9 a 13,8 bar	12.8	12.1	36	64	225	382	513
	13.8		43	76	269	456	623
	19		70	126	450	770	1019
	27.6		102	181	651	1136	-
	32.8		120	214	767	1373	-
	41.4		152	272	977	-	-
	46.5		168	300	1065	-	-
	51.7		187	334	-	-	-
	58.6		201	-	-	-	-
	69		229	-	-	-	-
9 a 13,8 bar	14.5	13.8	41	74	260	476	578
	17.2		57	102	370	620	838
	20.7		78	139	505	909	1181
	27.6		104	185	697	1218	-
	34.5		130	232	861	1478	-
	41.4		155	277	1011	-	-
	48.3		176	314	1127	-	-
	51.7		187	334	-	-	-
	58.6		201	-	-	-	-
	69		229	-	-	-	-

REGULADOR TIPO 623 y 623-M



DETALLES



LISTADO DE PARTES (623/623-M)

POS.	DESCRIPCIÓN	N° DE PARTE	POS.	DESCRIPCIÓN	N° DE PARTE
1	CUERPO (VER TABLA N°1)		16	PLATO DIAFRAGMA	D40-002
2	ASIENTO CON ORIFICIO (TABLA N°2)		16	PLATO DE DIAFRAGMA (8,96 a 13,8 Bar)	D40-004
● 3	CONJ.OBTURADOR (VER TABLA N°3)		17	VENTEO Ø1/4" BSPT C/MALLA	N11-001
4	CHAVETA PARTIDA Ø1,5mm x 25mm. (AISI 416 templado) Cant. 2	H14-001	18	GUÍA INFERIOR DE RESORTE	
	CHAVETA PARTIDA Ø1,5mm x 25mm. (AISI 316) Cant. 2	H14-004		RANGO: 0,35 - 1,72 Bar ; 1,03 - 2,41 Bar ; 2,41 - 6,89 Bar	R80-009
● 5	ANILLO DE SELLO	E14-529		RANGO: 1,37 - 4,13 Bar	R80-011
6	BUJE GUÍA (LATÓN)	B10-008		RANGO: 5,17 - 10,34 Bar ; 10,34 - 13,78 Bar	R80-010
	BUJE GUÍA (AISI 316)	B10-058	19	BULON c/HEXAGONAL Ø1/4" W x 3/4"	M24-019
7	CÁMARA INF. DE DIAF. 623-M ASTM A-126	T60-006	20	RESORTE DE REGULACIÓN (VER TABLA N°4)	
	CÁMARA INF. DE DIAF. 623 ASTM A-216	T60-021	21	GUÍA SUPERIOR DE RESORTE	
	CÁMARA INF. DE DIAF. 623 ASTM A-126	T60-005		RANGO: 0,34 - 1,72 Bar ; 1,03 - 2,41 Bar ; 2,41 - 6,81 Bar	R50-015
	CÁMARA INF. DE DIAF. 623-M ASTM A-216	T60-022		RANGO: 1,38 - 4,14 Bar ; 1,72 - 4,14 Bar	R50-016
8	VASTAGO DE ACCIONAMIENTO	V50-008		RANGO: 5,17 - 10,3 Bar ; 8,96 - 13,8 Bar	R50-017
	VASTAGO DE ACCIONAMIENTO - MONITOR	V60-002	22	PRISIONERO c/CUADRADA Ø1/2" W x 2 1/2"	M44-006
9	TORNILLO DE FIJACION (LATÓN)	M90-020	23	CONTRATUERCA Ø 1/2" W	L44-006
	TORNILLO DE FIJACION (AISI 316)	M90-076	24	BONETE (ASTM - A 216 WCB)	T10-080
10	ARANDELA PLANA	G64-019		BONETE (ASTM - A126)	T10-062
11	ABRAZADERA DE ENGANCHE	Q50-001		CONJUNTO BONETE	T11-063
12	PERNO DE FIJACIÓN	H70-003	25	TORNILLO ALLEN c/CILINDRICA Ø1/4" W x 3/4" (Cant 8)	M84-008
13	PALANCA DE ACCIONAMIENTO (SAE 1020)	P20-002	26	TUBO PITOT	X80-007
	PALANCA DE ACCIONAMIENTO (AISI 316)	P20-006	● 27	ANILLO DE SELLO (Para 623-M)	E14-506
14	BARRA DE ACCION (LATÓN)	V10-001	28	BULON c/HEXAGONAL Ø3/8" W x 1"	M24-023
	BARRA DE ACCION (AISI 316)	V10-014	31	RESTRICTOR (BRONCE)	M90-060
● 15	DIAFRAGMA	D10-002		RESTRICTOR (AISI 316)	M90-077

● PARTE RECOMENDADA COMO RESPUESTO
LOS ELEMENTOS SOMBREADOS SON TRAZABLES

TABLA N°1

CUERPO		
CÓDIGO	CONEXIONADO	MATERIAL
C19-049	Ø3/4" BSPT	ASTM-A126
C19-053	Ø3/4" NPT	
C19-084	Ø3/4" NPT	ASTM-A216 WCB
C19-082	Ø3/4" BSPT	
C19-061	Ø1" NPT	ASTM-A126
C19-057	Ø1" BSPT	
C19-086	Ø1" BSPT	ASTM-A216 WCB
C19-088	Ø1" NPT	
C19-119	Ø1" NPT	

TABLA N°2

ASIENTO CON ORIFICIO		
CÓDIGO	DIÁMETRO	MATERIAL
A10-039	Ø3/32"	LATÓN
A10-038	Ø3/8"	
A10-017	Ø1/4"	
A10-016	Ø1/8"	
A10-018	Ø1/2"	
A10-075	Ø3/32"	AISI 316
A10-076	Ø1/8"	
A10-077	Ø1/4"	
A10-078	Ø3/8"	
A10-079	Ø1/2"	

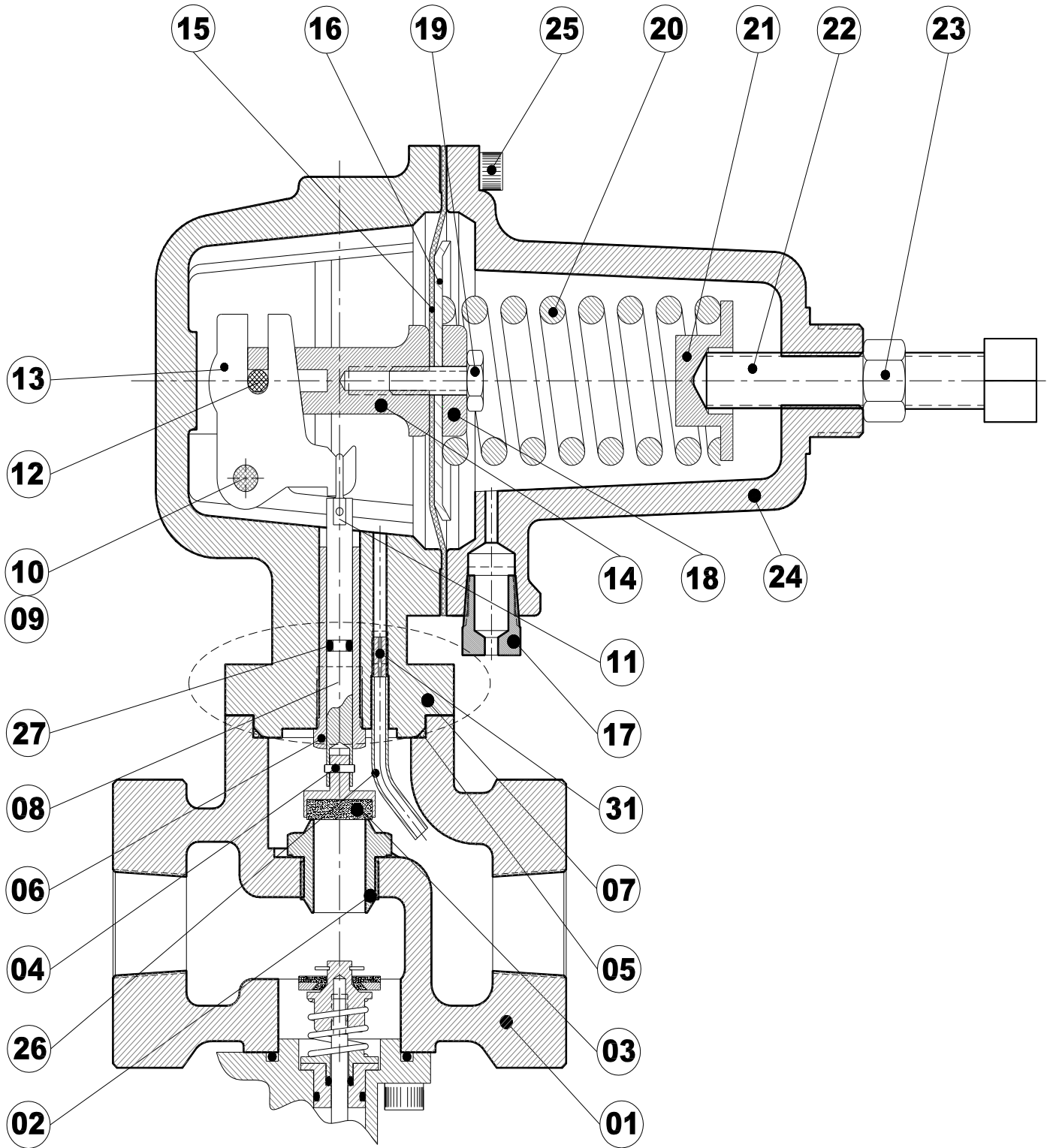
TABLA N°3

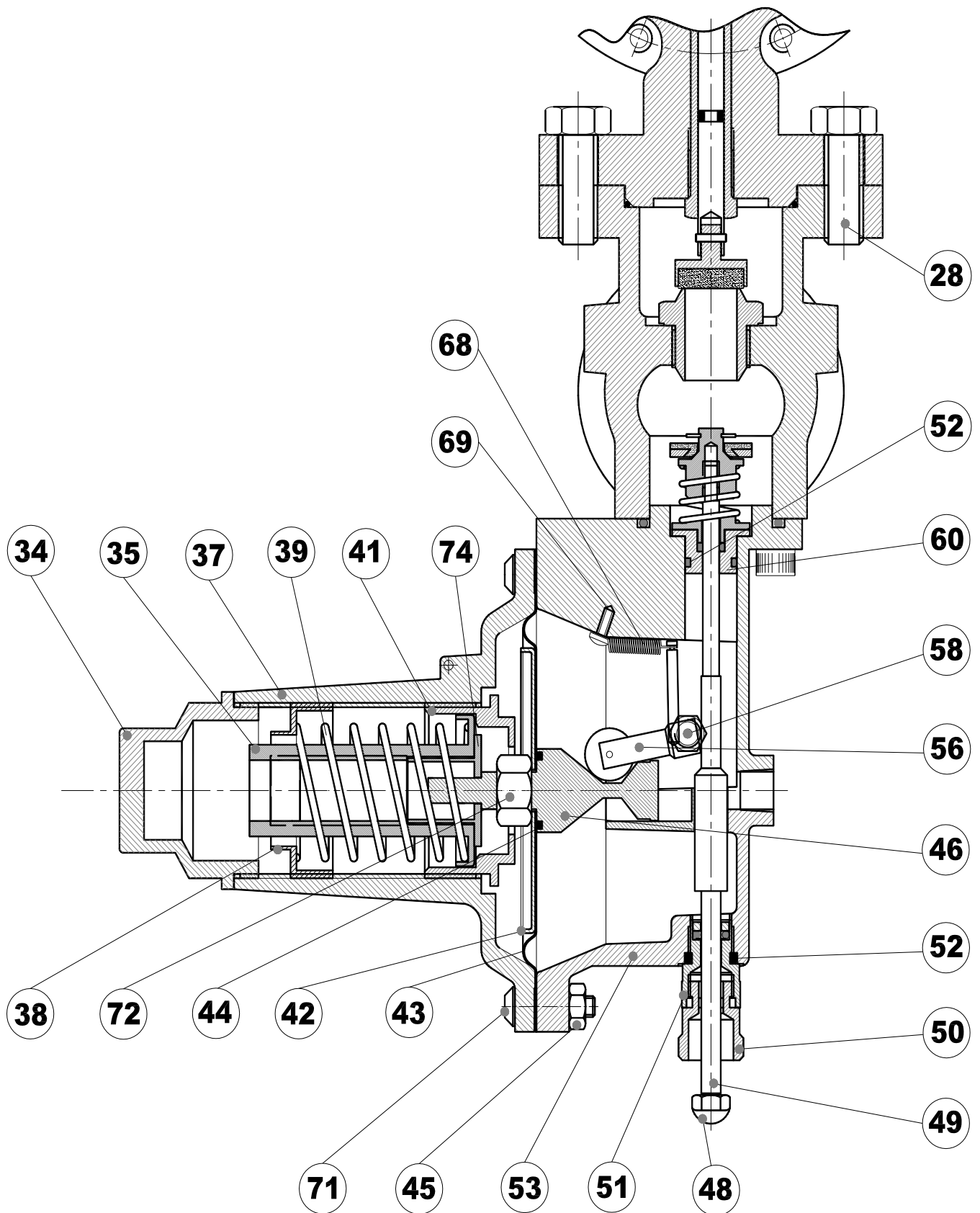
CONJUNTO OBTURADOR			
CÓDIGO	MATERIAL		RANGO DE PRESIÓN DIFERENCIAL (Pd) (bar)
	PLATILLO OBTURADOR	DISCO DE CIERRE	
O11-042	LATÓN	POLIURETANO	17 < Pd < 25
O11-007		NYLON	Pd > 24
O11-027		NITRILO	Pd < 17
O11-055	AISI-316	NYLON	Pd > 24
O11-056		NITRILO	Pd < 17
O11-057		POLIURETANO	17 < Pd < 25

TABLA N°4

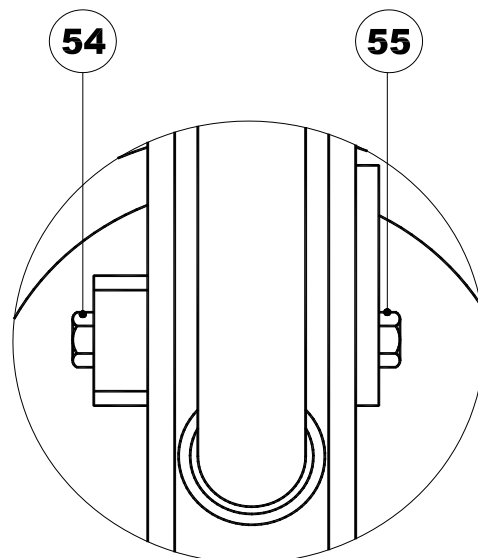
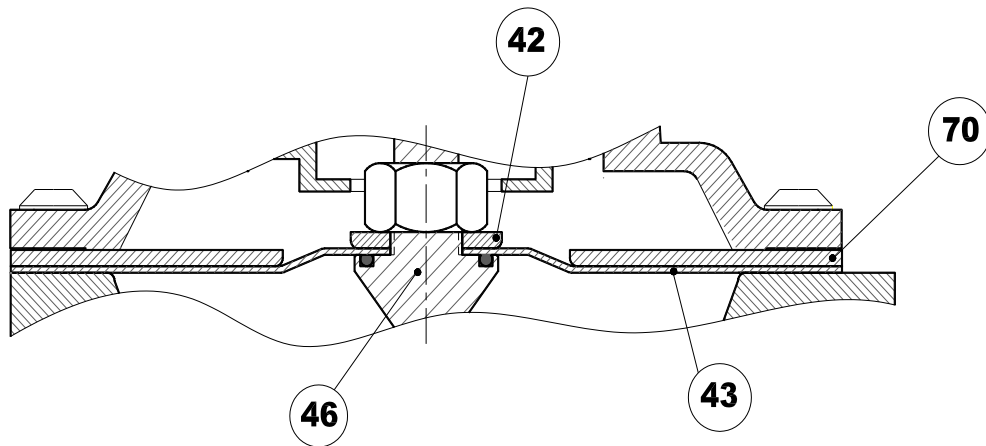
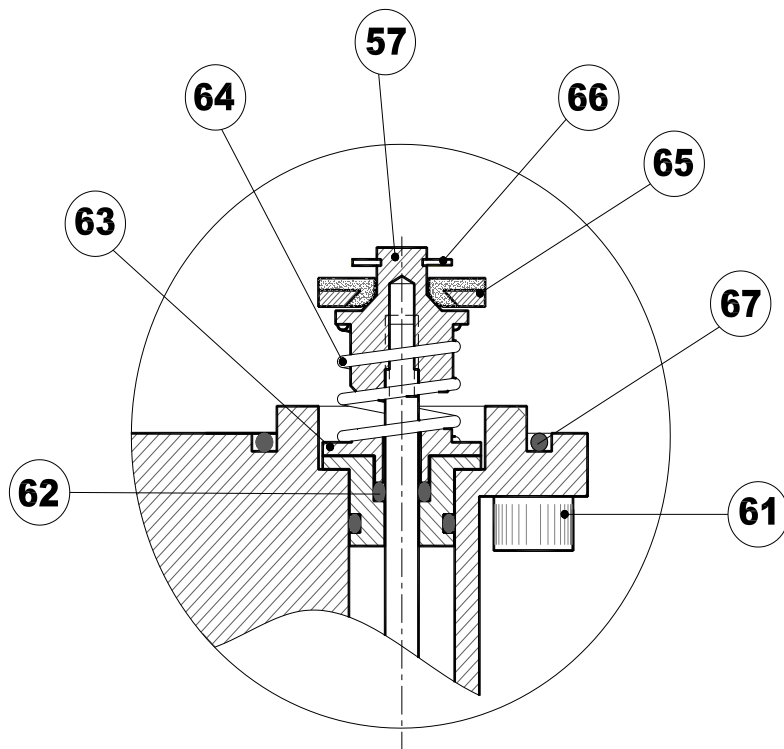
RESORTE DE REGULACIÓN	
CÓDIGO	RANGO DE PRESIÓN (bar)
R15-212	0,34 - 1,03
R15-023	0,34 - 1,72 ; 0,69 - 1,72
R15-024	1,03 - 2,41 ; 1,38 - 2,41
R15-025	1,38 - 4,14 ; 1,72 - 4,14
R15-026	2,41 - 6,89 ; 2,76 - 6,89
R15-027	5,17 - 10,3 ; 8,96 - 13,8

623-SO y 623-SO-M





DETALLES DE BLOQUEO B1



LISTADO DE PARTES (623-SO/623-SO-M)

POS.	DESCRIPCIÓN	CÓDIGO	POS.	DESCRIPCIÓN	CÓDIGO
1	CUERPO (Ver tabla N°5)			PLATO DE DIARAGMA	D40-004
2	ASIENTO CON ORIFICIO (Ver tabla N°2)		17	VENTEO Ø1/4" BSPT C/MALLA	N11-001
3	CONJUNTO OBTURADOR (Ver tabla N°3)		18	GUÍA INFERIOR DE RESORTE	
4	CHAVETA PARTIDA Ø1,5mm x 25mm. (AISI 416 templado) Cant. 2	H14-001		RANGO: 0,35 - 1,72 Bar ; 1,03 - 2,41 Bar ; 2,41 - 6,89 Bar	R80-009
	CHAVETA PARTIDA Ø1,5mm x 25mm. (AISI 316) Cant. 2	H14-004		RANGO: 1,37 - 4,13 Bar	R80-011
● 5	ANILLO DE SELLO	E14-529	19	RANGO: 5,17 - 10,34 Bar ; 10,34 - 13,78 Bar	R80-010
6	BUJE GUÍA (LATÓN)	B10-008	20	RESORTE DE REGULACIÓN (Ver tabla N° 4)	
	BUJE GUÍA (AISI 316)	B10-058	21	GUÍA SUPERIOR DE RESORTE	
7	CÁMARA INF. DE DIAF. 623-M ASTM A-126	T60-006		RANGO: 0,34 - 1,72 Bar ; 1,03 - 2,41 Bar ; 2,41 - 6,81 Bar	R50-015
	CÁMARA INF. DE DIAF. 623 ASTM A-216	T60-021		RANGO: 1,38 - 4,14 Bar ; 1,72 - 4,14 Bar	R50-016
	CÁMARA INF. DE DIAF. 623 ASTM A-126	T60-005		RANGO: 5,17 - 10,3 Bar ; 8,96 - 13,8 Bar	R50-017
	CÁMARA INF. DE DIAF. 623-M ASTM A-216	T60-022	22	PRISIONERO c/ CUADRADA Ø1/2" W x 2 1/2"	M44-006
9	TORNILLO DE FIJACION (LATÓN)	M90-020	23	CONTRATUERCA Ø 1/2" W	L44-006
	TORNILLO DE FIJACION (AISI 316)	M90-076	24	BONETE (ASTM - A 216 WCB)	T10-080
10	ARANDELA PLANA	G64-019		BONETE (ASTM - A126)	T10-062
11	ABRAZADERA DE ENGANCHE	Q50-001		CONJUNTO BONETE	T11-063
12	PERNO DE FIJACIÓN	H70-003	25	TORNILLO ALLEN c/CILINDRICA Ø1/4" W x 3/4"	M84-008
13	PALANCA DE ACCIONAMIENTO (SAE 1020)	P20-002	26	TUBO PITOT	X80-007
	PALANCA DE ACCIONAMIENTO (AISI 316)	P20-006	● 27	ANILLO DE SELLO	E14-506
14	BARRA DE ACCIÓN (LATÓN)	V10-001	28	BULON c/HEXAGONAL Ø3/8" W x 1"	M24-023
	BARRA DE ACCIÓN (AISI 316)	V10-014	31	RESTRICTOR (BRONCE)	M90-060
15	DIAFRAGMA	D10-002		RESTRICTOR (AISI 316)	M90-077
16	PLATO DIAFRAGMA	D40-002			

• PARTE RECOMENDADA COMO RESPUESTO
LOS ELEMENTOS SOMBREADOS SON TRAZABLES

TABLA N° 5

CUERPO 623-SO		
CÓDIGO	CONEXIONADO	MATERIAL
C19-051	Ø3/4" BSPT	ASTM-A126
C19-059	Ø3/4" NPT	
C19-083	Ø3/4" BSPT	ASTM-A216 WCB
C19-085	Ø3/4" NPT	
C19-055	Ø1" BSPT	ASTM-A126
C19-063	Ø1" NPT	
C19-087	Ø1" BSPT	ASTM-A216 WCB
C19-089	Ø1" NPT	

LISTADO DE PARTES (BLOQUEO-B1)

POS.	DESCRIPCIÓN	CÓDIGO	POS.	DESCRIPCIÓN	CÓDIGO
34	CAPUCHON, B1/B2	T70-003	53	CUERPO, B1/B2	C09-022
35	GUÍA DE RESORTE DE ALTA B1/B2 Pr >= 0.160 Bar (BRONCE)	R80-012	54	TORNILLO PORTA EJE IZQUIERDO, B1/B2	M90-035
37	BONETE, B1/B2	T19-050	55	TORNILLO PORTA EJE DERECHO, B1/B2	M90-036
38	TUERCA DE REG. AQ-150, B1 Y B2 P >= 0,160 Bar	R40-004	56	GATILLO DISPARADOR, B1/B2	X01-003
39	Resorte de AP, B1/B2 (0.015 - 0.020 bar)	R15-095	57	PORTA OBTURADOR	O20-002
	RESORTE DE AP, B1/B2 (0,020 - 0,080 Bar)	R15-173	58	EJE NRB 2 x 23.8	X74-007
	RESORTE DE AP, B1/B2 (0,080 a 0,160 Bar)	R15-110	60	BUJE PORTA SELLOS, B1/B2	B30-003
	RESORTE AP, B1/B2 (0,160 - 0,350 Bar)	R15-101	61	TORNILLO ALLEN C/CILINDRICA ø3/16" W x 5/8". (Cant4)	M84-015
41	PLATO GUIA INFERIOR, B1/B2	R50-028	• 62	ANILLO DE SELLO	E14-507
42	PLATO DE DIAFRAGMA B1/B2 Pr>=0,600 Bar	D40-018	63	PLATO APOYO DE RESORTE, B1/B2	R50-029
	PLATO DE DIAFRAGMA B1/B2 Pr < 0,600 Bar	D40-014	64	RES. DE ALIVIO AQ-150 Y RES. DE OBT B1. (Pr>=0,160 bar)	R15-086
43	DIAFRAGMA DE BLOQUEO (Pr >= 0,600 Bar) B1/B2	D15-036	65	CONJUNTO OBTURADOR	O11-020
	DIAFRAGMA DE BLOQUEO (Pr<0,600 Bar) B1/B2	D15-017	66	ANILLO SEEGER SPS-5 DIN 6799	U54-004
• 44	ANILLO DE SELLO	E14-515	• 67	ANILLO DE SELLO	E14-623
45	TUERCA C/ HEXAGONAL N° 10-32 NF. Cant 6	L14-022	68	RESORTE DEL GATILLO, B1/B2	R25-001
46	LEVA PRINCIPAL >= 0,600 Bar. B1/B2	P30-002	69	TORNILLO PARKER c/COMBINADA 4 x 5/16"	M14-030
	LEVA PRINCIPAL < 0,600 Bar. B1/B2	P30-001	70	PLATO RESTRICTOR (Pr >= 0,600 Bar) B1/B2	X00-007
48	TUERCA CIEGA Ø5/32" W	L04-001	71	TORNILLO ALLEN C/ BOTON N° 10/32 NF x 5/8" (Cant 6)	M84-058
49	VASTAGO, B1/B2	V50-023		TORNILLO ALLEN C/ BOTON N° 10/32 NF x 3/4" (Cant 6)	M84-059
50	TIRADOR, B1/B2	X00-005	72	CONTRATUERCA HEXAGONAL Ø3/8" NF	L44-002
51	BUJE GUIA, B1/B2	B21-001	74	GUIA RES DE BAJA, B1/B2 Pr>=0,160Bar (BRONCE)	R80-013
• 52	ANILLO DE SELLO. (Cant. 2)	E14-512			

• PARTE RECOMENDADA COMO RESPUESTO
LOS ELEMENTOS SOMBREADOS SON TRAZABLES