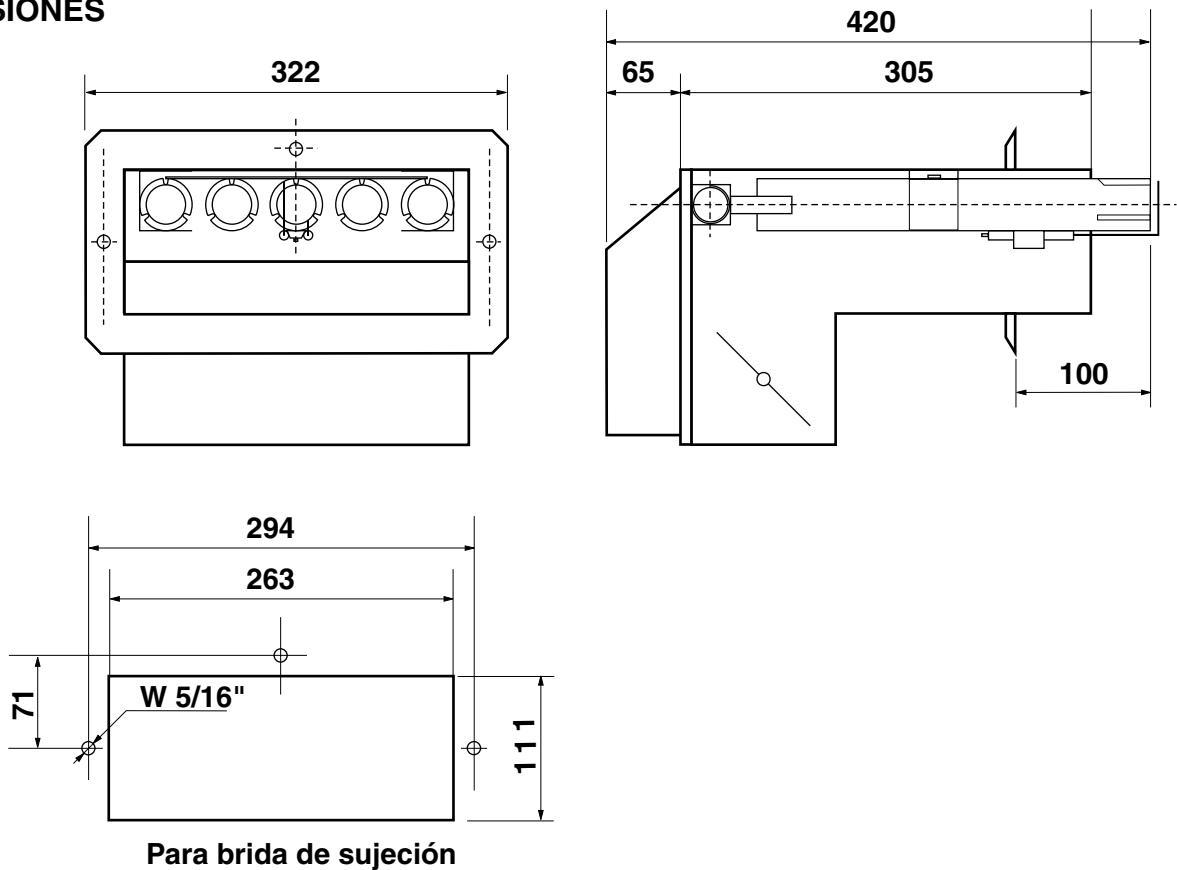


CARACTERISTICAS TECNICAS

- Quemador automático o manual para gas natural o gas envasado.
- Capacidad: modelo Y de 25.000 a 100.000 Kcal/h.
- Funcionamiento: on-off, bajo- alto fuego (piloto permanente).
- Construcción tipo monobloc-multitobera con equipamiento y operación conforme al reglamento de gas industrial aprobado por el ENARGAS, vigente en todo el territorio nacional.
- Tablero eléctrico: de comando, seguridad, ubicado sobre el quemador.
- Cuerpo con brida de fijación a la boca del hogar.
- Acceso al conjunto inyector-electrodos sin desmontar la caja del quemador.
- Programador y control de llama, con detector para gas por: ionización o ultravioleta para la versión automática.
- Termocupla y encendido piezoeléctrico para la versión manual.
- Emisión de efluentes contaminantes inferior a los valores admitidos por normas nacionales e internacionales.

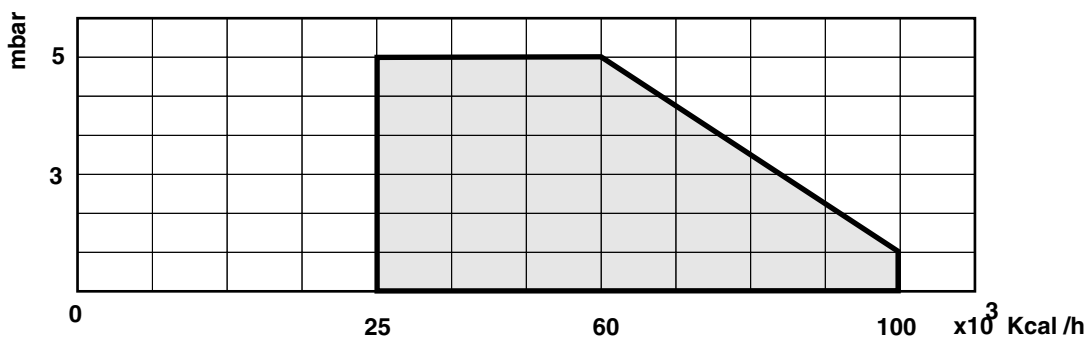
DIMENSIONES



CURVAS DE FUNCIONAMIENTO

Indican el campo de trabajo posible del quemador:

potencia en Kcal/h, en función de la presión de la cámara de combustión en mbar.



Estos datos son indicativos, pudiendo ser modificados por mejoras o requerimientos técnicos, sin previo aviso.

