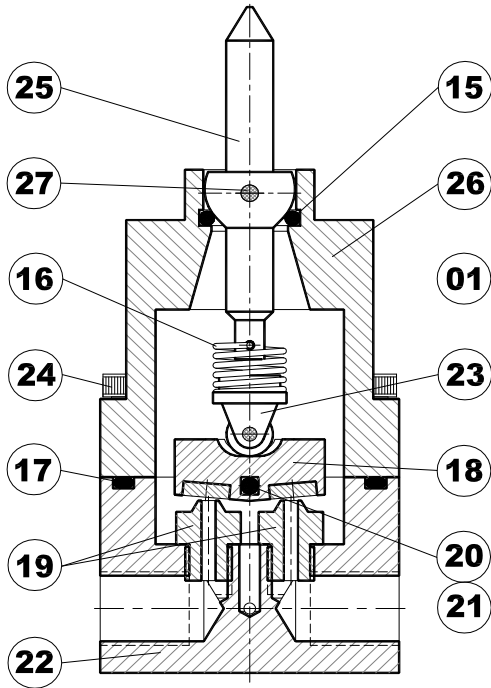
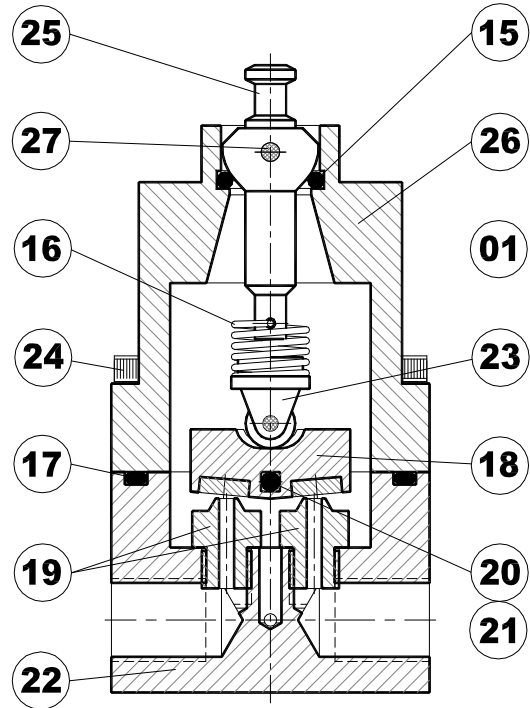


PILOTO TIPO 68



PILOTO TIPO 68-M



LISTADO DE PARTES

POS.	DESCRIPCIÓN	CÓDIGO	POS.	DESCRIPCIÓN	CÓDIGO
● 15	ANILLO DE SELLO	E14-612	22	CUERPO PILOTO 68 NPT	C10-111
16	RESORTE PILOTO 68 Y 68M	R15-148	23	RODILLO DE ACCIONAMIENTO	X01-021
● 17	ANILLO DE SELLO	E14-629	24	TORNILLO ALLEN c/CILINDRICA Ø1/4" W x 1" Cant. 4	M84-029
18	CONJUNTO OBTURADOR PILOTO 68 Y 68M	O11-038	25	PALANCA LARGA PARA PILOTO 68	P10-010
19	TOBERA	A10-065		PALANCA CORTA PARA PILOTO 68M	P10-011
20	RODILLO CILÍNDRICO	X74-020	26	BONETE PILOTO	T10-107
21	SEPARADOR DE OBTURADOR	B60-013	27	RODRILLO CILÍNDRICO	X74-019
22	CUERPO PILOTO 68 BSPT	C10-110			

- PARTE RECOMENDADA COMO REPUESTO