

QUEMADORES PARA FUEL 2 LLAMA PROGRESIVOS O MODULANTES



Quemadores para fuel 2 llamas progresivos o modulantes con la adición del equipo opcional de modulación (digital) y sonda (de temperatura o presión).

Ventilador a alta presurización, cabeza a alta eficiencia de combustión y alta estabilidad de llama, servomotor para el ajuste equilibrado de aire y fuel.

Disposición de los componentes optimizadas con acceso facilitado para los ajustes y las operaciones de mantenimiento.

La adopción de componentes fuertes garantizan larga durabilidad también en condiciones estresantes.

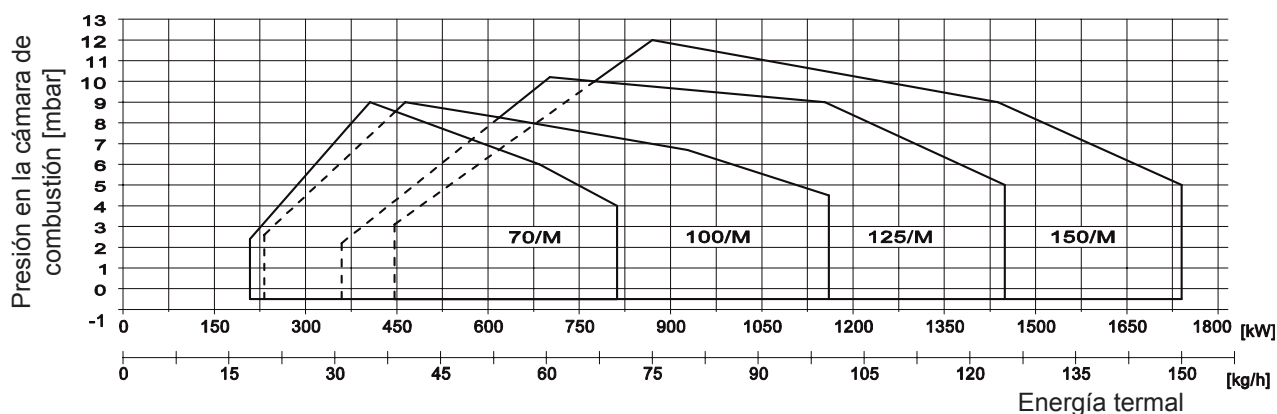
Suministrados completos de boquilla, tanque precalentando con resistencias eléctricas a baja densidad específica y filtro, junta aislante para el fijado a la caldera, tubos flexibles, filtro de línea precalentado y equipado de termostato y tanque degasador.

DATOS TÉCNICOS

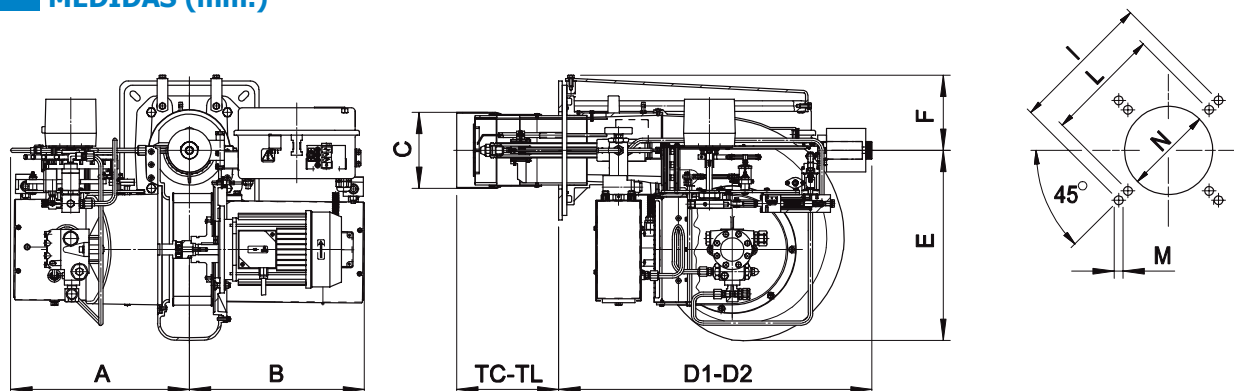
MODELO		FNDP 70/M	FNDP 100/M	FNDP 125/M	FNDP 150/M
Caudal *	Kg/h	18/35-70	20,5/40-100	29/60-125	38,5/75-150
Potencia *	Mcal/h	176/343-686	201/392-980	284/588-1225	377/735-1470
Potencia *	kW	204/398-796	233/455-1137	330/682-1421	437/853-1705
Motor	kW	2,2	2,2	3	4
Potencia total absorbida	kW	9,5	12,7	14,2	16,2
Combustible	FUEL-OIL PESADO 5°-20° E A 50°C				
Alimentación eléctrica	3/N~400/230V-1/N~230V-50Hz		3~400V-1/N~230V-50Hz		
Índice de protección eléctrica	IP40				

* Condiciones de referencia: temperatura entorno 20°C - Presión barométrica 1013 mbar - Altitud 0 msnm

CURVA DE FUNCIONAMIENTO: Potencia térmica – presión en la cámara de combustión



MEDIDAS (mm.)



Bloque de D2= I para alzar la hornilla en la posición de mantenimiento.

MODELO	A	B	C	D1	D2	E	F	TC	TL	I	L	M	N
FNDP 70/M	360	385	165	735	1175	355	171	250	350	368	340	M12	180
FNDP 100/M	410	400	175	720	1150	440	173	235	335	368	340	M12	200
FNDP 125/M	420	400	209	860	1440	520	213	200	400	368	340	M14	230
FNDP 150/M	420	400	209	860	1440	520	213	200	400	368	340	M14	230