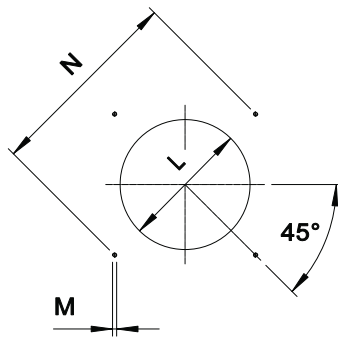


BRIDA DE FIJACIÓN QUEMADOR



Las dimensiones de la brida de fijación del quemador (orificios roscados o para espárragos) deben coincidir con el dibujo.

* Diámetro de orificio recomendado en el generador.

MODELO		M	L min	L*	L max	N min	N max
GAS P100/MCE LX4 EL EVO	mm	M12	195	195	250	275	325

LONGITUD DEL TUBO DE LLAMA

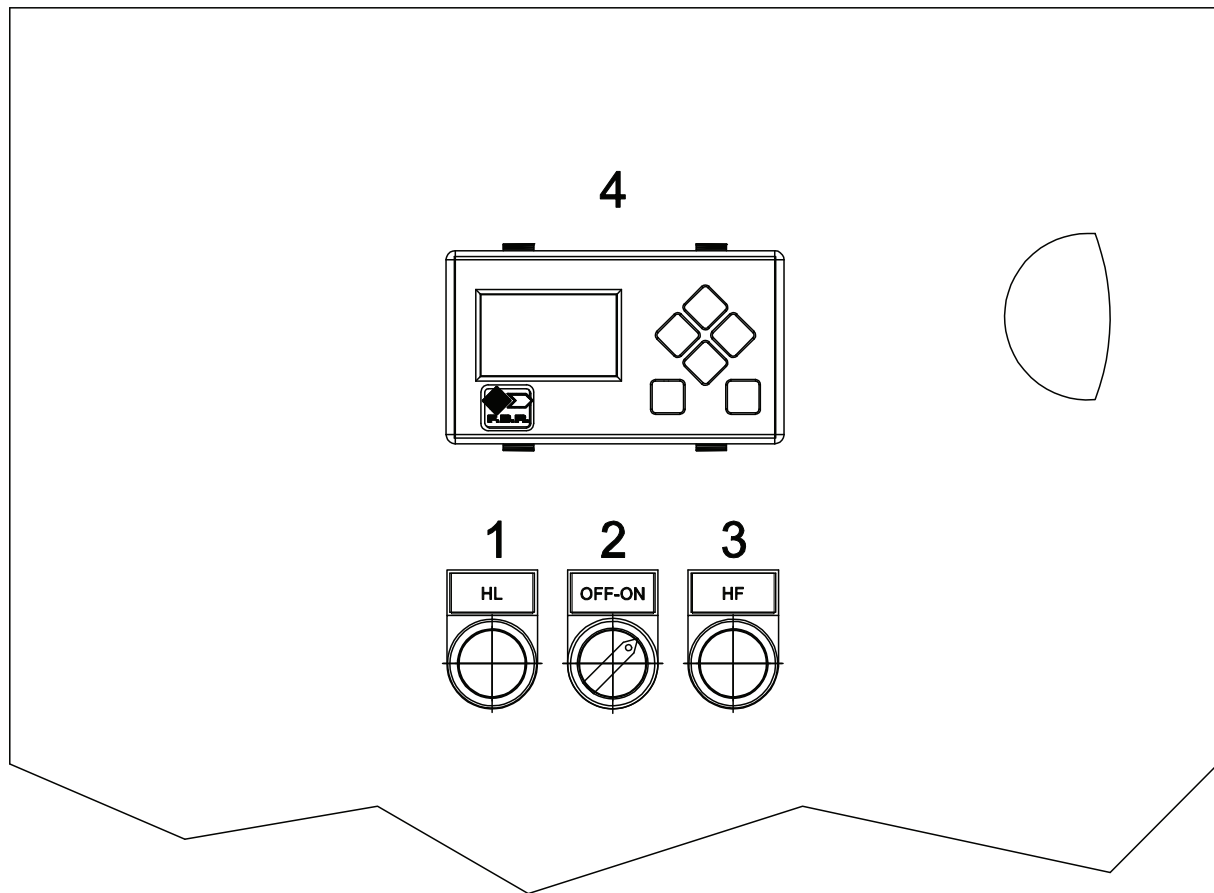
La longitud del tubo de llama debe seleccionarse en base a las especificaciones suministradas por el fabricante de la caldera y, en todo caso, debe ser mayor que el espesor de la puerta de la caldera incluido su aislamiento.

En el caso de calderas con inversión de llama o cámaras de combustión de humos delanteros, es necesario aislar el área entre el tubo de llama y la puerta delantera con material refractario. Este material de protección no debe impedir la extracción del tubo de llama.

LONGITUD DEL TUBO DE LLAMA		
TC	mm	252
TL	mm	387 *

* Para diferentes longitudes de llama, contactar con nuestro Departamento Técnico-Comercial.

PANEL DE CONTROL DEL QUEMADOR



- 1) HL: luz indicadora de línea
- 2) OFF-ON: Interruptor de luz OFF-ON
- 3) HF: indicador luminoso de funcionamiento
- 4) Panel del operador

ESPECIFICACIONES

ESPECIFICACIONES TÉCNICAS

Quemadores de gas 2 LLAMAS progresivas o MODULANTES (PID fully modulading) con la incorporación del sistema opcional kit modulación y sonda con bajos niveles de emisión clase 4 ($\text{NO}_x < 60 \text{ mg / kWh}$).

ESPECIFICACIONES DETALLADAS

Quemador de gas 2 LLAMAS progresivas o MODULANTES (PID fully modulading) con la incorporación del sistema opcional kit modulación y sonda con bajos niveles de emisión clase 4 ($\text{NO}_x < 60 \text{ mg / kWh}$); compuesto da:

- Ventilador de alta presurización con cuchillas invertidas;
- Cabezal de combustión con regulación de alto rendimiento y elevada estabilidad de llama completo de tobera en acero inox y disco llama en acero inox;
- Brida y guarnición aislante para la fijación al generador;
- Alimentación eléctrica trifásica;
- Panel eléctrico del quemador que incluye: pantalla de interfaz con botón de liberación luminoso, LED blanco de fuente de alimentación, selector de luz de ENCENDIDO / APAGADO, LED verde del quemador en funcionamiento;
- Presostato de seguridad para bloque el quemador en el caso de fallido o anómala funcionamiento de ventilador;
- Completo de ramps gas con válvula de seguridad clase A, válvula de regulación clase A;
- Sonda de ionización para la captación de la llama;
- Grado de protección eléctrica: IP 54;
- Válvula de gas esférica servo controlada; abertura progresiva y pasaje libre con abertura total;
- Servomotor para el accionamiento de la clapeta de aire;
- Servomotor para la válvula esférica del gas;
- Cierre total de la clapeta de aire para reducir al mínimo las pérdidas energéticas relacionadas a la refrigeración de la caldera;
- Extracción de la cabeza de combustión sin tener que remover el quemador de la caldera;
- Presostato gas de máximo para bloque el quemador en el caso la presión del gas es superior al valor máximo de funcionamiento;
- Disposición para la adición de kit especial que permite transformar el funcionamiento del quemador a modulante, es decir, la posibilidad de proporcionar cualquier valor de potencia entre el mínimo y el máximo, dependiendo de la demanda instantánea de la carga.

COMPATIBLE A:

- Normas CE;
- Directiva E.M.C. 2014/30/UE;
- Directiva L.V. 2014/35/UE;
- Directiva M.D. 2006/42/CE - 2006/42/EG - 2006/42/EC;
- Regulaciones GAS 2016/426/UE;
- Normas de referencia: EN676 (gas) – EN 746-2 (equipos de proceso termico industrial).

MATERIAL INCLUIDO EN SUMINISTRO

- Guarnición Isomart;
- Brida con escudo aislante;
- Placa de identificación;
- Garantía;
- Manual de instalación, uso y mantenimiento.

ACCESORIOS

- Kit de modulación de potencia para temperatura;
- Kit de modulación de potencia para presión;
- Kit para entrada de señal 4-20mA / 0-10Vdc;
- Sonda para temperatura por 0°C a 400°C (PT 100 ohm a 0°C);
- Sonda para temperatura por 0°C a 350°C (sonda J);
- Sonda para temperatura por 0°C a 1200°C (sonda K);
- Sonda para presión: 0-3 bar, 0-6 bar, 0-16 bar, 0-20 bar, 0-30 bar;
- Sensores y sistema de control de O_2 (se recomienda la combinación de inversor);
- Sensores y sistema de control de CO (se recomienda la combinación de inversor);
- Sensores y sistema de control de $\text{O}_2\text{-CO}$ (se recomienda la combinación de inversor);
- Módulos de interfaz BUS de campo (modbus - profibus - profinet);
- Entrada de aire con reducción de nivel sonoro;
- Juntas antivibración;
- Grifos gas manual.