

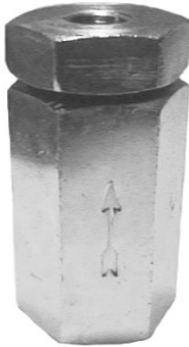


satesa

REV. 7/2024

SECCION 8-P-593

FILTRO TIPO P-593



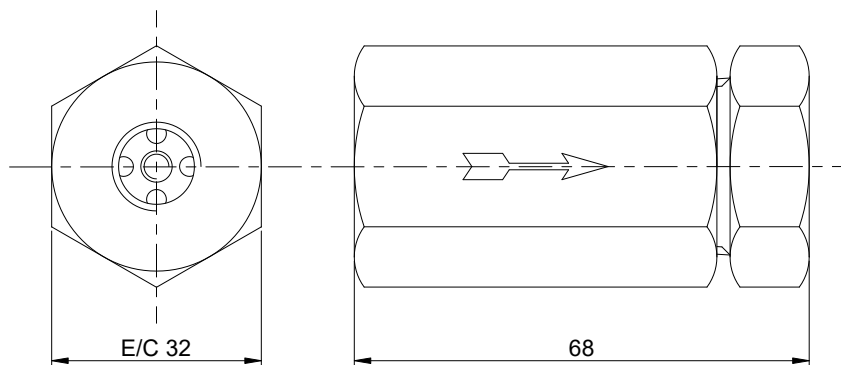
Los filtros tipo P-593 son instalados para quitar polvo, óxido u otras partículas sólidas de la línea de aire o gas hacia los pilotos e instrumentos. Estos son construidos enteramente en aluminio así mismo el elemento filtrante está construido de acero inoxidable sinterizado. Este elemento es muy accesible y facilita su limpieza y/o reemplazo.

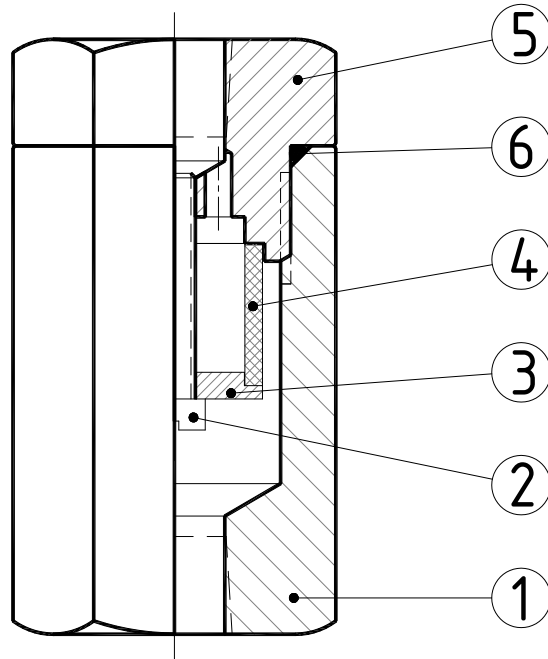
- Diseño compacto.
- Instalación en todas las posiciones.
- Económico.

ESPECIFICACIONES

P-593			
RANGO DE PRESIÓN MÁXIMA DE ENTRADA	16 Bar		
ELEMENTO FILTRANTE	ACERO SINTERIZADO 50 MICRONES		
TEMPERATURA DE OPERACIÓN	-5°C HASTA 60°C		
CONEXIONADO	ROSCA	ENTRADA	Ø1/4" BSPT - H o Ø1/4" NPT - H
		SALIDA	Ø1/4" BSPT - H o Ø1/4" NPT - H
MATERIAL DEL CUERPO	ALUMINIO		
PESO APROXIMADO	125 grs		

DIMENSIONES GENERALES





Código de Equipo: 8B0-001BA

POS	DESCRIPCIÓN	CÓDIGO
1	CUERPO	
	$\varnothing 1/4$ " BSPT	C50-008
	$\varnothing 1/4$ " NPT	C50-010
2	TORNILLO $\varnothing 3/16$ "W x 1.1/4"	M14-024
3	PLATO DE RETENCIÓN	U40-001
• 4	ELEMENTO FILTRANTE	K15-001
5	CUERPO PRINCIPAL	
	ROSCA $\varnothing 1/4$ " NPT	C50-011
	ROSCA $\varnothing 1/4$ " BSPT	C50-009
• 6	ANILLO DE SELLO	E14-522

- LAS PIEZAS SEÑALADAS SON RECOMENDADAS COMO REPUESTOS