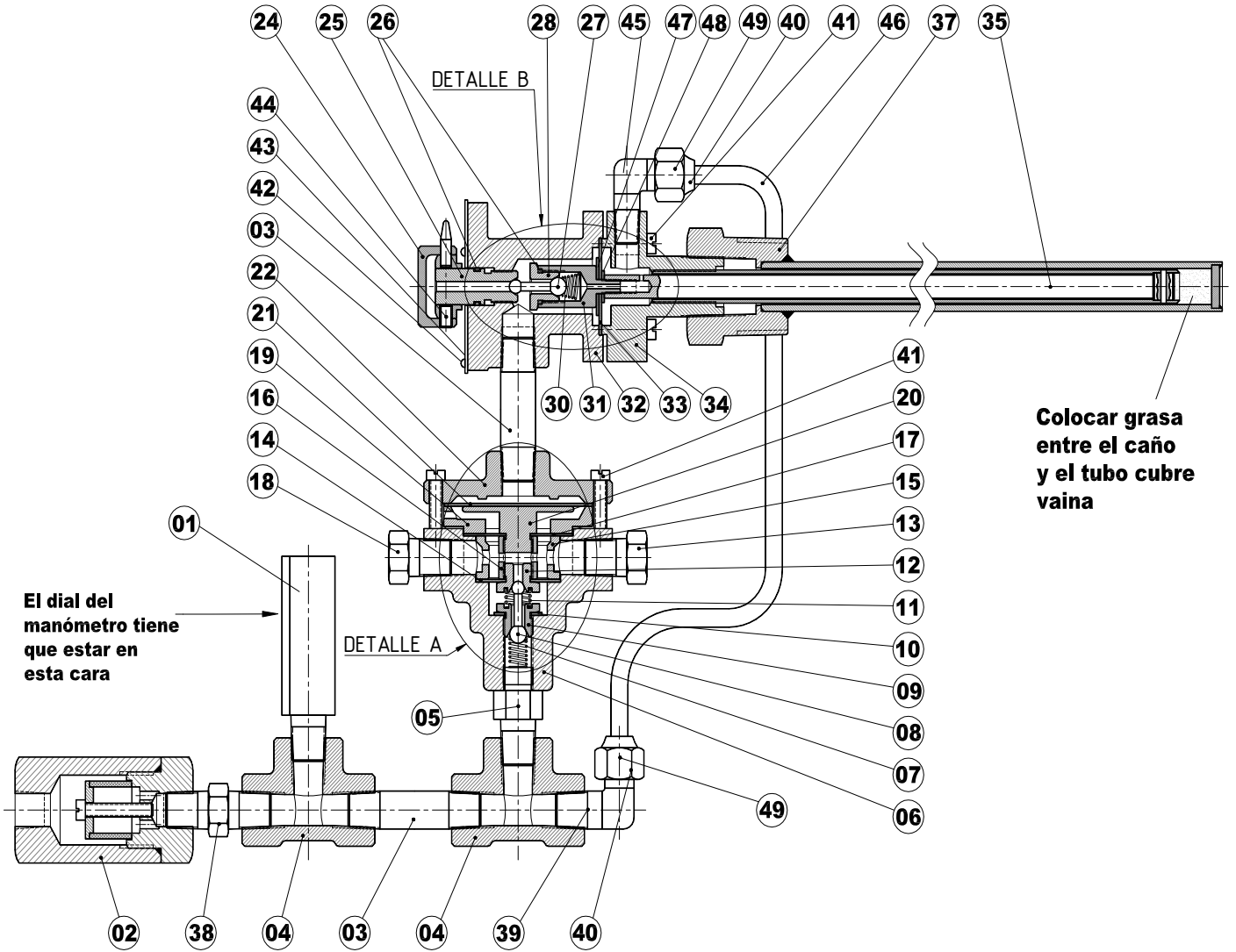
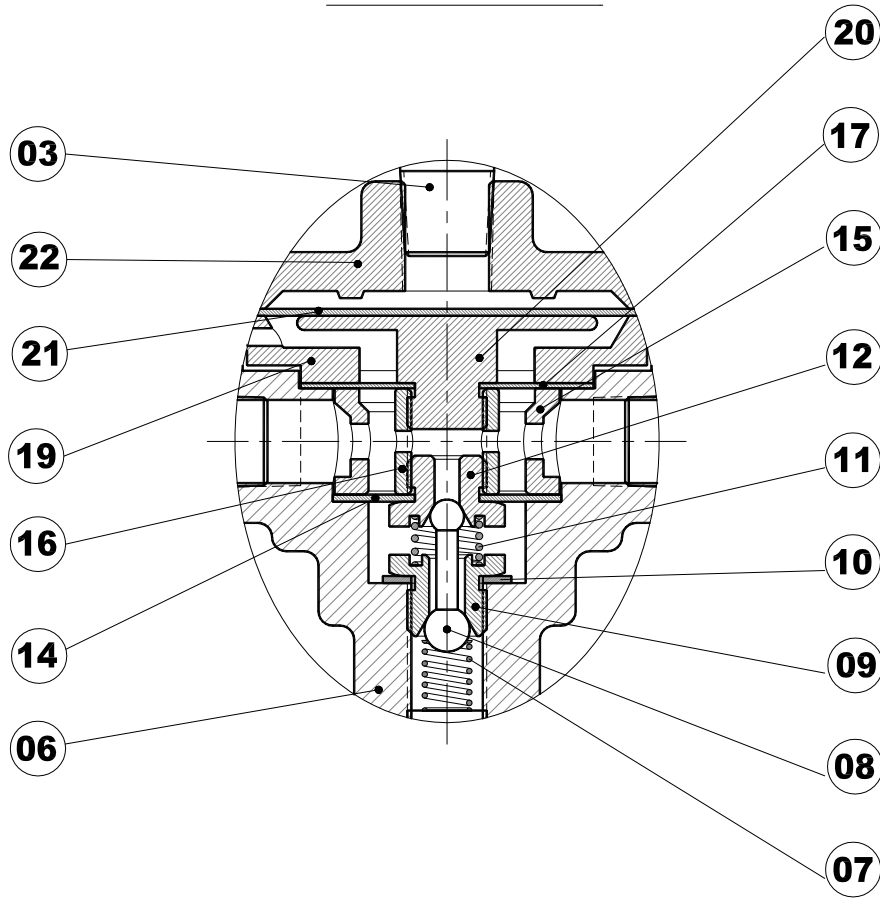


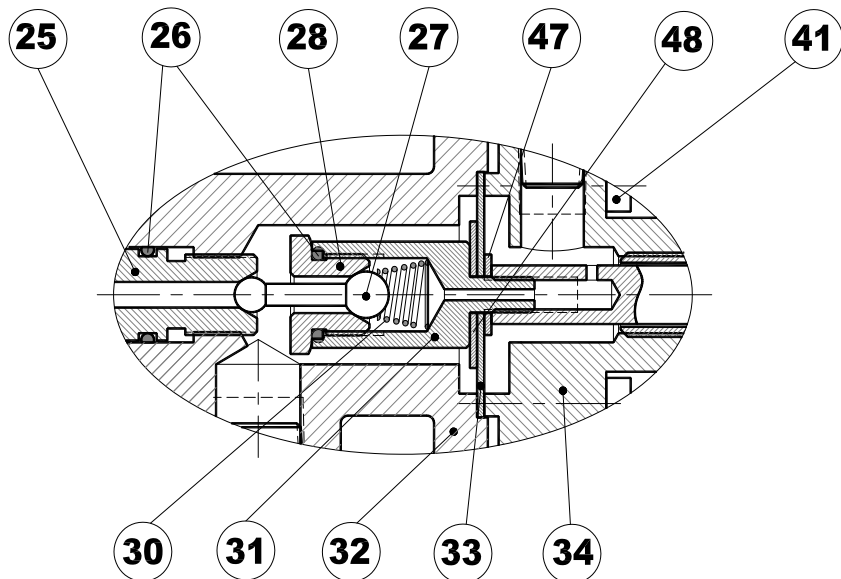
**TERMOSTATO TIPO: T18T**



DETALLE A



DETALLE B



## LISTA DE MATERIALES

POS	DESCRIPCIÓN	CÓDIGO	POS	DESCRIPCIÓN	CÓDIGO
01	MANOMETRO	8M4-018	• 26	ANILLO DE SELLO. CANT.: 2	E14-512
02	FILTRO P-593	8B0-001BA	27	PIVOT SUPERIOR E INFERIOR	P01-001
03	NIPLE BSPT. CANT.: 2	N64-001	28	TAPA BOQUILLA	A10-064
04	TEE BSPT. CANT.: 2	N64-011	30	RESORTE PARA BOQUILLA	R15-203
05	NIPLE DE CONEXIÓN	N40-068	31	BOQUILLA	B00-011
06	CUERPO	C00-064	32	CONXION A BULBO	X50-003
07	RESORTE INTERIOR CUERPO	P01-001	33	DIAFRAGMA PARA BOQUILLA	D00-005
08	PIVOT SUPERIOR E INFERIOR	E14-511	34	BRIDA DE UNIÓN	Q70-002
09	ASIENTO INFERIOR	A10-062	35	CONUJNTO VAINA	V01-005
• 10	JUNTA	G64-011	37	CONJUNTO CUBRE VAINA	
11	RESORTE SUPERIOR	R15-202		ROSCA NPT	V01-006
12	ASIENTO SUPERIOR	A10-063		ROSCA BSPT	V01-007
13	TAPÓN MACIZO BSPT	T24-018	38	ENTRERROSCA	N44-002
• 14	DIAFRAGMA INFERIOR	D00-002	39	CODO BSPT	N44-036
15	BUJE DE APOYO	B00-010	40	TUERCA. CANT.: 2	N44-028
16	CUPLA DE UNIÓN	N60-031	41	TORNILLO. CANT.: 10	M14-005
• 17	DIAFRAGMA MEDIO	D00-003	42	REMACHE. CANT.: 3	X14-001
18	VENTEO CON MALLA	N11-001	43	PLACA INDICADORA	X25-027
19	PLATO INTERMEDIO	D40-043	44	ALLEN	M74-010
20	PLATO APOYO DE DIAFRAGMA	D40-042	45	CODO BSPT	N44-052
• 21	DIAFRAGMA SUPERIOR	D00-004	46	TUBO DE COBRE	N74-001
22	TAPA SUPERIOR	T10-104	47	ARANDELA MAYOR	G60-040
24	CONJUNTO PERILLA	P91-008	48	ARANDELA MENOR	G60-041
25	EJE DEL INDICADOR	X70-018	49	VIROLA PARA CAÑO. CANT.: 2	N44-031

• PIEZA RECOMENDADA COMO REPUESTO

**DIMENSIONES GENERALES**

