

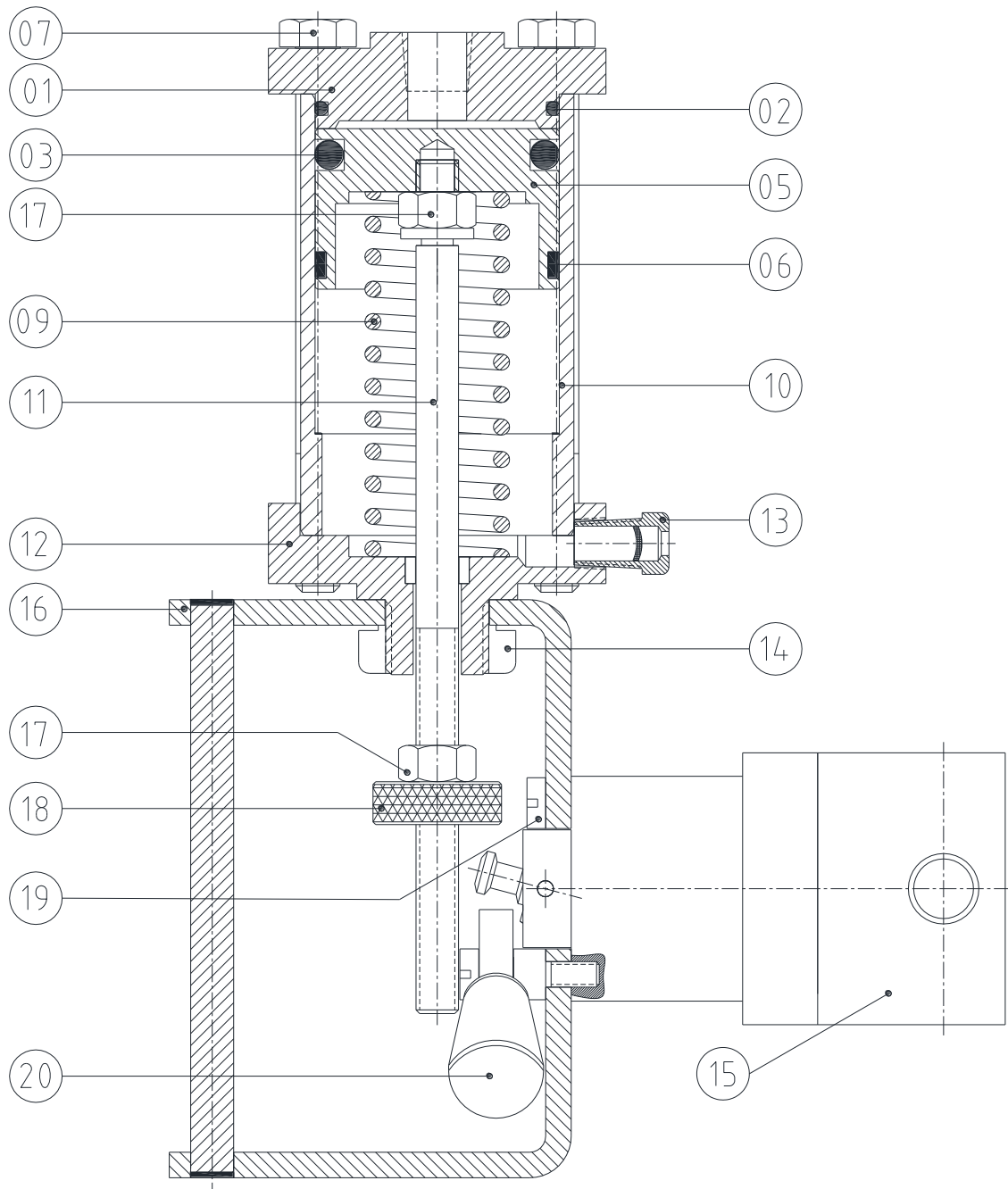
RELAY DE CORTE TIPO 268

RELAY 268		
RANGO DE CORTE	268-M	1 a 2 Bar
	268-A	4 a 6 Bar
TEMPERATURA DE OPERACIÓN	-5°C HASTA 60°C	
CONEXIONADO	ROSCA	Ø1/4" BSPT o NPT
MATERIAL DEL CUERPO	SAE 1045	



CON REPOSICIÓN MANUAL

R-268 M



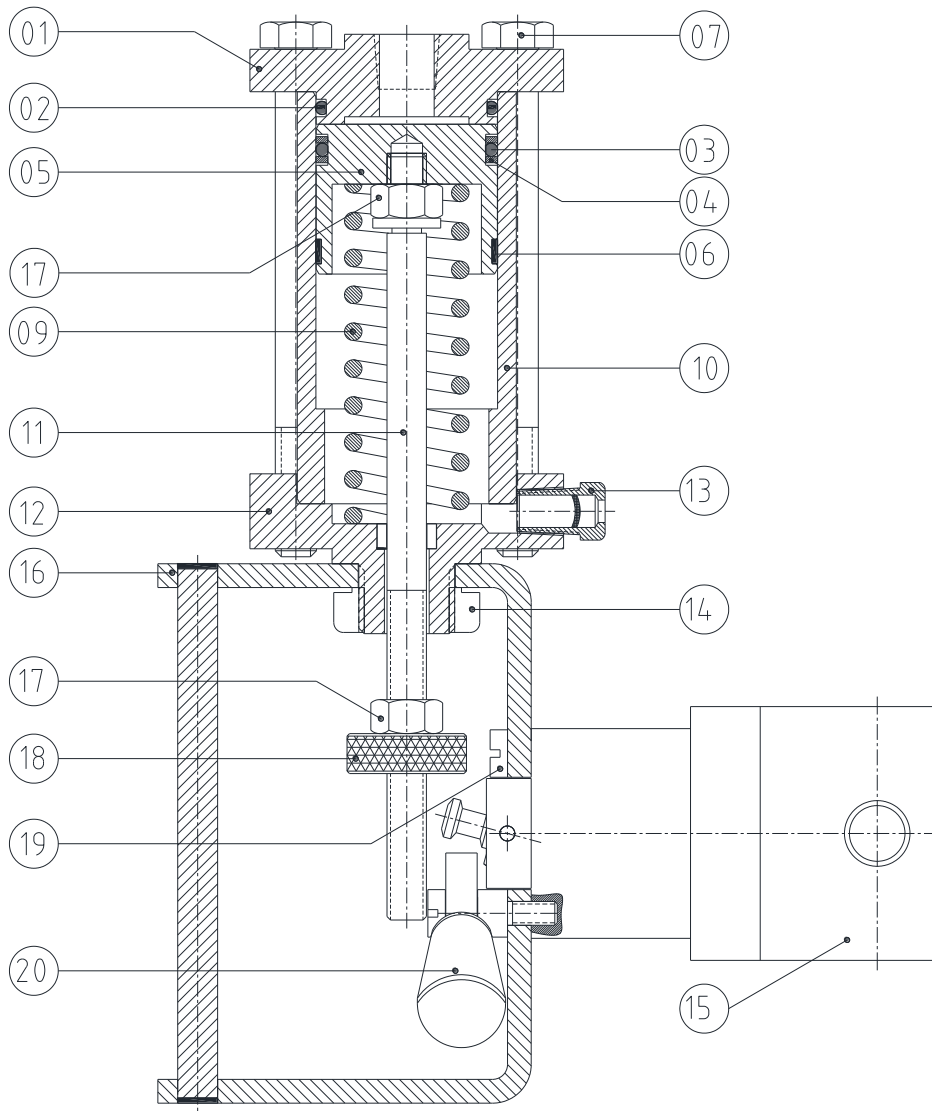
LISTA DE MATERIALES: R-268 M

POS	DESCRIPCIÓN	CÓDIGO	POS	DESCRIPCIÓN	CÓDIGO
01	TAPA SUPERIOR		14	TUERCA	L90-043
	BSPT	T10-108	15	PILOTO 68 M (CARPETA 2582)	2D0-001BZ
	NPT	T10-109	16	HORQUILLA SOPORTE PARA RELÉ	Y21-018
• 02	ANILLO DE SELLO	E14-630	REPOSICIÓN AUTOMÁTICA		
• 03	ANILLO DE SELLO	E14-825	17	TUERCA. CANT.: 2	L14-009
05	PISTÓN RELÉ PARA MEDIA PRESIÓN	W10-001	18	DISCO DE ACCIONAMIENTO. CANT.: 2	P70-001
• 06	SELLO DE PISTÓN	U20-031	19	TORNILLO. CANT.: 4	M14-010
07	BULÓN. CANT.: 4	M24-080	REPOSICIÓN MANUAL		
09	RESORTES - VER TABLA 1: DE RESORTES		17	TUERCA	L14-009
10	BUJE GUIA PISTÓN	B60-014	18	DISCO DE ACCIONAMIENTO	P70-001
11	VÁSTAGO	V50-078	19	TORNILLO. CANT.: 3	M14-010
12	CONJUNTO TAPA INFERIOR	T21-044	20	CONJUNTO PALANCA DE REPOSICIÓN MANUAL	P11-014
13	VENTEO CON MALLA	N11-008			

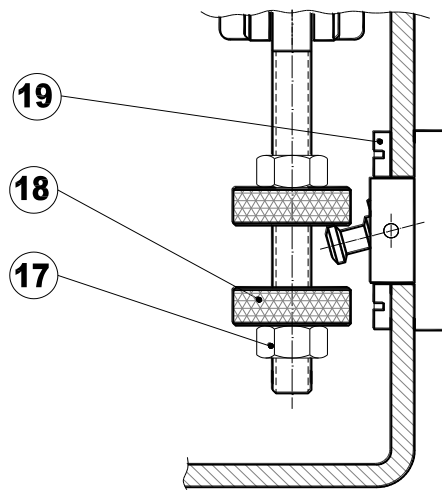
- PIEZA RECOMENDADA COMO REPUESTO

R-268 A

CON REPOSICIÓN MANUAL



CON REPOSICIÓN AUTOMÁTICA

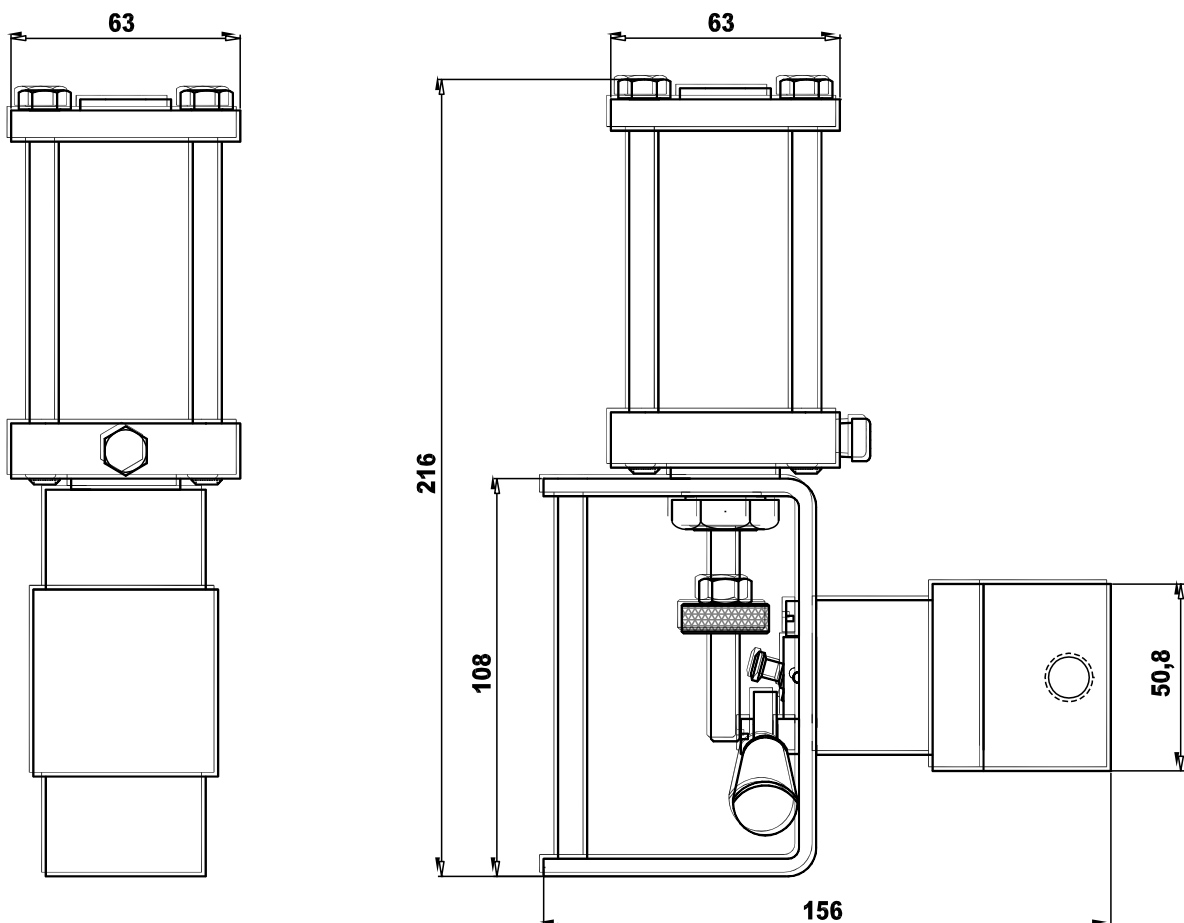


LISTA DE MATERIALES R-268 A

POS	DESCRIPCIÓN	CÓDIGO	POS	DESCRIPCIÓN	CÓDIGO
01	TAPA SUPERIOR		14	TUERCA	L90-043
	BSPT	T10-105	15	PILOTO 68 M	2D0-001BZ
	NPT	T10-106	16	CONJUNTO HORQUILLA RELÉ	Y21-018
• 02	ANILLO DE SELLO	E14-624	REPOSICIÓN AUTOMÁTICA		
• 03	ANILLO DE SELLO	E14-623	17	TUERCA. CANT.: 2	L14-009
• 04	RESPALDO PARBAK. CANT.: 2	E54-624	18	DISCO DE ACCIONAMIENTO.: CANT.: 2	P70-001
05	PISTÓN RELÉ 268-A PARA ALTA PRESIÓN	W10-002	19	TORNILLO. CANT.: 4	M14-010
• 06	SELLO DE PISTÓN	U20-029	REPOSICIÓN MANUAL		
07	BULÓN. CANT.: 4	M24-080	17	TUERCA. CANT.: 2	L14-009
09	RESORTES - VER TABLA 2: RESORTES		18	DISCO DE ACCIONAMIENTO	P70-001
10	BUJE GUIA PISTÓN	B60-012	19	TORNILLO. CANT.: 3	M14-010
11	VÁSTAGO	V50-078	20	CONJUNTO PALANCA	P11-014
12	CONJUNTO TAPA INFERIOR	T21-043			
13	VENTEO CON MALLA	N11-008			

- PIEZA RECOMENDADA COMO REPUESTO

DIMENSIONES GENERALES



Anexo Tablas

TABLA 1: RANGOS DE RESORTE Y REPOSICIÓN		
268-M		
CÓDIGO	RANGO DE CIERRE	REPOSICIÓN
R15-065	1 A 1,5 Bar	0,8 a 1,2 Bar
R15-208	1,6 a 2,3 Bar	1,4 a 2 Bar
R15-205	1,6 a 2,3 Bar	1,5 a 2,1 Bar

TABLA 2: RESORTES	
268-A	
CÓDIGO	RANGO DE CIERRE
R15-207	4 a 6 Bar

CODIGO DE EQUIPO	
MODELO	CODIGO
268-M	8V0-001ZZ
268-A	8S0-001ZZ