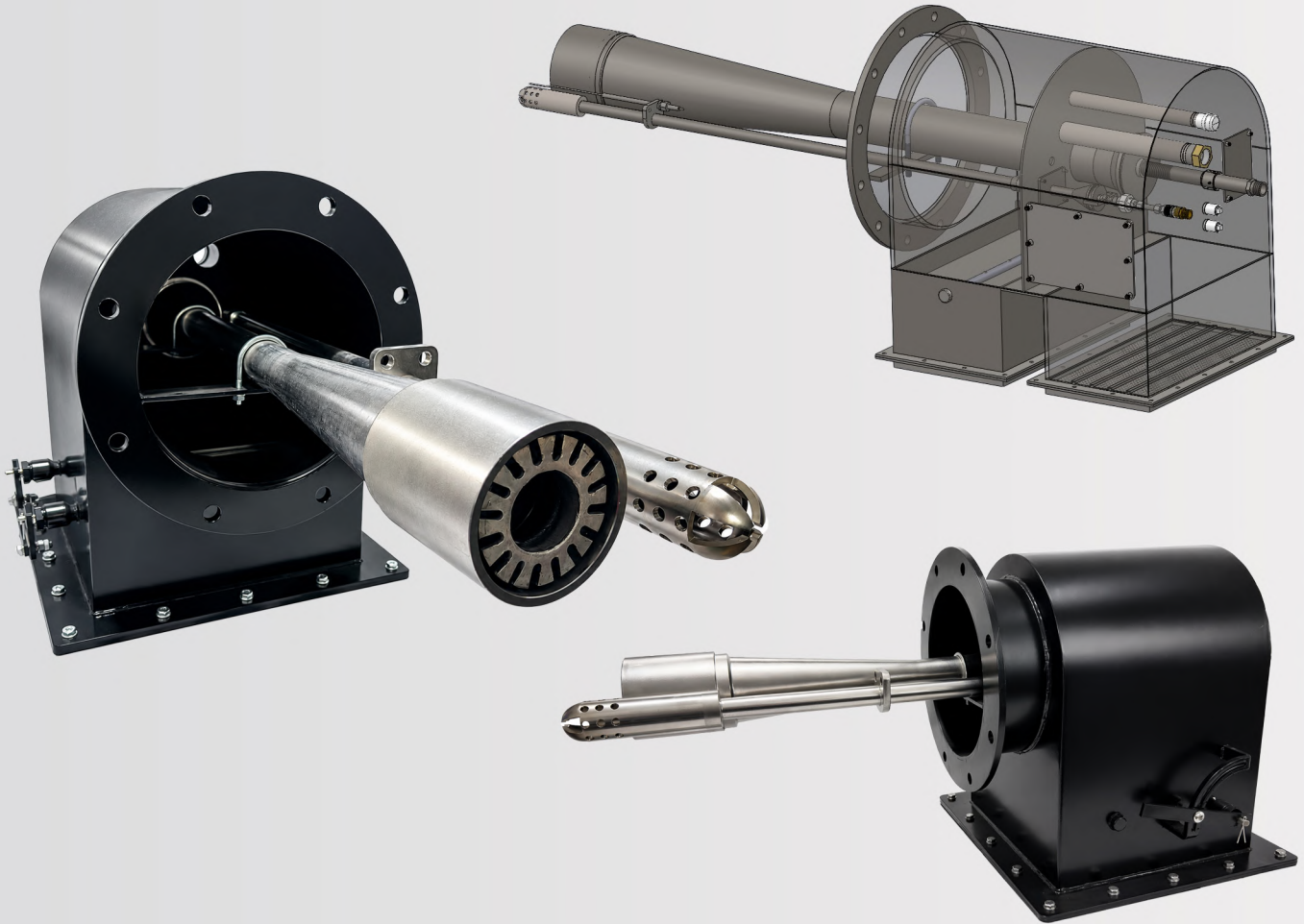




Quemador Modelo P para calentadores de gas y petróleo PXH-1003/1070



Quemador Modelo P - PXH-1003/1070

Los quemadores de la serie P están diseñados para un control de temperatura de alta precisión en aplicaciones como calderas de agua caliente y calentadores de cambio de fase en la industria petroquímica. Utilizan inyección de gas natural a alta velocidad para incorporar aire ambiente, eliminando la necesidad de un soplador de aire de combustión.

Comúnmente utilizados en estaciones de recolección de gas natural, permiten el encendido manual durante cortes de energía para garantizar la confiabilidad del sistema.

Rango de potencia: de 25.000 a 700.000 Kcal/h.

Adecuado para entornos de presión negativa en hornos y calderas

No requiere soplador de aire de combustión

Longitud máxima de llama: hasta 3 metros. Relación de reducción: hasta 5:1

Bajas emisiones de CO y NOx.

Equipado con supresor de llama integrado en la entrada de aire.



www.autoquem.com.ar

Panamá 2344 - B.1640DKH - Martínez

Salto Grande 2772 - CP. Q8300BGW - Neuquén, Argentina



Quemador Modelo P para calentador de gas y de petróleo PXH-1003/1070

➤ Especificaciones

Modelo	Max. Potencia (Mcal/h)	Min. Potencia (Mcal/h)	Presión de entrada de gas (Bar)	Long máx. de llama (. m)
Modelo PXH-1003	26	5	0,4 a 0,8	1.2m
Modelo PXH-1006	55	10	0,4 a 0,8	1.5m
Modelo PXH-1009	90	20	0,4 a 0,8	1,8m
Modelo PXH-1035	350	70	0,4 a 0,8	3m
Modelo PXH-1070	700	80	0,4 a 1,5	3m

➤ Dimensiones

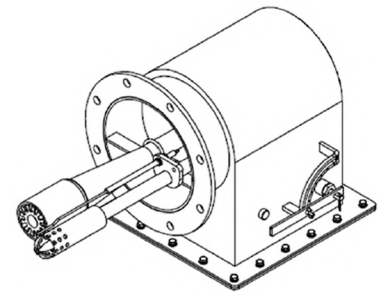
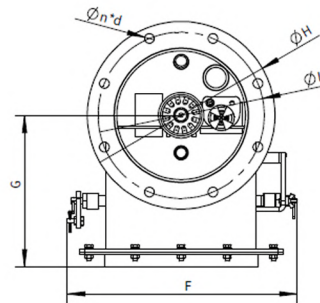
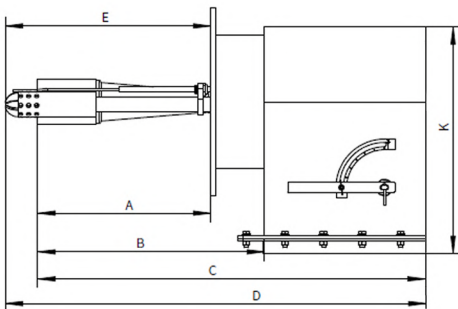


Tabla de dimensiones principales (mm)

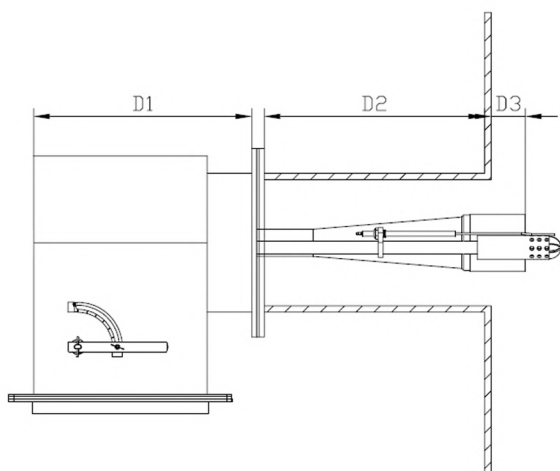
Modelo	A	B	C	D	E	F	G	ΦH	I	K	Φn*d	Entrada de gas principal	Entrada de gas de piloto
Chapa PXH-1003	323	423	723	1082	383	429	283	350	310	423	18*8	1/2"NPT	1/2"NPT
Chapa PXH-1006	433	533	883	1232	483	499	345	380	340	520	18*8	1/2"NPT	1/2"NPT
Chapa PXH-1009	542	642	992	1362	613	499	345	380	340	520	18*8	1/2"NPT	1/2"NPT
Chapa PXH-1035	934	1034	1734	1794	1003	805	539	515	565	799	22*12	1"NPT	1/2"NPT
Chapa PXH-1070	934	1034	1734	1794	1003	805	539	515	565	799	22*12	1"NPT	1/2"NPT



Quemador Modelo P/PS para calentador de gas y de petróleo PXH-1003/1070

► Instrucciones de montaje

1. Todos los quemadores son bridados y requieren juntas de brida durante la instalación.
2. Para calderas de agua caliente, calentadores, etc., la boquilla de salida de llama del quemador debe extenderse hasta el tubo de humos, como se muestra, con $D3 \geq 50$ mm.
3. Las dimensiones D1 y D2 se pueden personalizar según los requisitos específicos.



► Diagrama típico PID

