

SERVOMOTOR ACTUADOR

Modelo **SNY-6NR220V-MS**

ACTUADOR PARA DAMPER

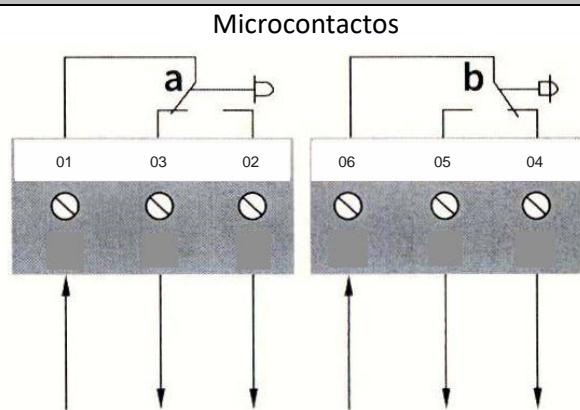
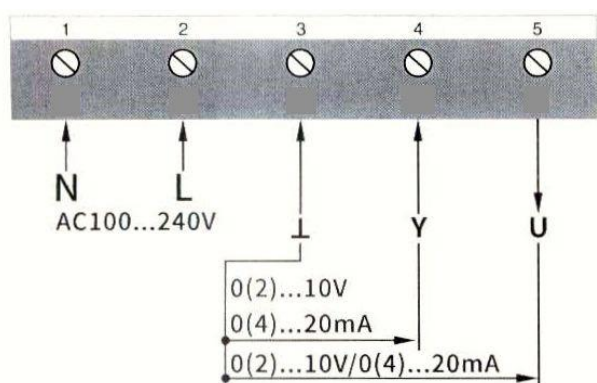
- Para comandar Dampers de Aire o de Gas
- Torque 6Nm
- Alimentación AC 110V / 220V
- Control 2 posiciones, máximo y mínimo
- Control Modulante 2-10V / 4-20mA (opcional 0-10V / 0-20mA)
- 2 Microcontactos auxiliares de posición
- Inversión de sentido de giro



Especificaciones Técnicas

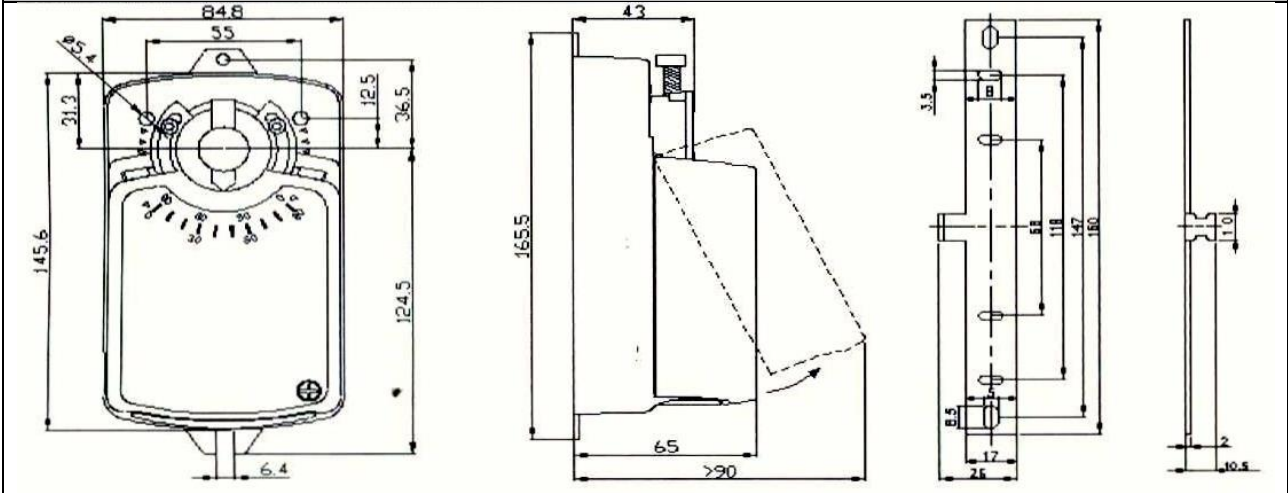
Datos Eléctricos	Tensión Nominal	AC 110V....240V 50/60Hz
	Rango de Tensión	AC 85V....265V
	Potencia Consumida	4,5W con Torque Nominal / 0,5W Detenido
	Cableado	Máximo 1,5 mm ²
Datos Funcionales	Torque	6 Nm
	Tamaño del Damper	0,8 m ²
	Sentido de Giro	Selectivo por medio de clavija
	Accionamiento Manual	Engranaje desacoplado por pulsador y reinicio automático
	Ángulo de Rotación	95°
	Tiempo de recorrido	30 seg. (95°)
	Nivel de Ruido	45 db
Condiciones de Trabajo	Indicador de Posición	Mecánico
	Clase de Protección	II
	Grado de Protección	IP54
	Temperatura Ambiente	-20...+50°C
	Temperatura Almacenado	-30...+80°C
Datos Dimensionales	Test de Humedad	95% HR sin condensación / EN60730-1
	Dimensiones	Ver diagrama
	Largo de Eje	>50mm
	Diámetro de Eje	∅6...∅16mm / □ 8x8...12x12mm
	Peso	0,8 Kg

Diagrama de Conexión



Carga Resistiva: 3A - 220V
Carga Inductiva: 1,5A - 220V

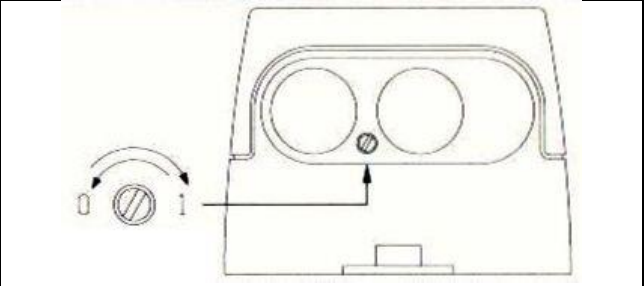
Dimensiones (mm)



Inversión del Sentido de Rotación

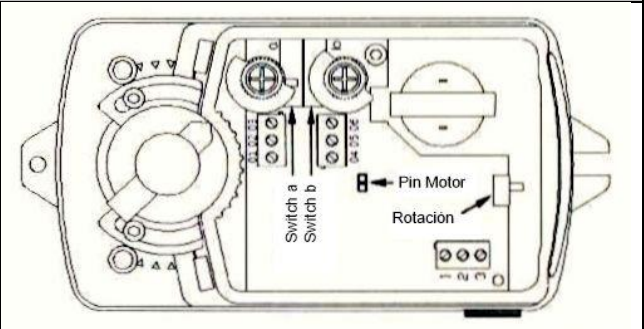
El giro puede ser cambiado por medio del selector exterior que posee el servomotor, con un destornillador plano chico, seleccionado entre giro horario y antihorario.

Nota: también se puede invertir el sentido de giro dando vuelta el pin interno de conexión del motor, y también con la clavijas del selector.



Ajuste de los Microcontactos Auxiliares

Microcontacto a		
	Borne 01 - 02	Borne 01 - 03
0-10°	Contacto Cerrado	Contacto Abierto
10-90°	Contacto Abierto	Contacto Cerrado
Microcontacto b		
	Borne 04 - 05	Borne 04 - 06
0-80°	Contacto Abierto	Contacto Cerrado
80-90°	Contacto Cerrado	Contacto Abierto



Ajuste de las Clavijas del Selector

Señal de Salida (Bornes 3 - 5)	Señal de Entrada (Bornes 3 - 4)	Tipo De Señal	Sentido de Giro
OFF: 0 (2) ... 10V	OFF: 0...10V / 0...20mA	OFF: 0 (2) ... 10V	
			Con la clavija 4 también se puede invertir el sentido de rotación
ON: 0 (4) ... 20mA	ON: 2...10V / 4...20mA	ON: 0 (4) ... 20mA	

Precaución

- Este equipo no es apto para operar a la intemperie.
- Solo puede trabajar en las condiciones técnicas detalladas en este folleto.
- No abrir para reparaciones ni cambios de piezas.
- El dispositivo contiene componentes eléctricos y electrónicos, los cuales no deben ser desechados como basura doméstica. Deben observarse todas las normativas y requisitos vigentes localmente.



CERTIFICATE OF CONFORMITY

Certificate No.: EZT20240628562E

Applicant : Ningbo shuangming Technology Co., Ltd.
Address : Room 9, Building 1, Zhenda Road, Daqi Street, Beicang District, Ningbo City, Zhejiang Province.
Manufacturer : Ningbo shuangming Technology Co., Ltd.
Address : Room 9, Building 1, Zhenda Road, Daqi Street, Beicang District, Ningbo City, Zhejiang Province.
Product : Damper Actuator
 TT-6NR24V-M, TT-2NR24V-O, TT-2NR24V-OS, TT-2NR24V-M, TT-2NR24V-MS, TT-4NR24V-O, TT-4NR24V-OS, TT-4NR24V-M, TT-4NR24V-MS, TT-6NR24V-O, TT-6NR24V-OS, TT-6NR24V-M, TT-6NR24V-MS, TT-8NR24V-O, TT-8NR24V-OS, TT-8NR24V-M, TT-8NR24V-MS, TT-16NR24V-O, TT-16NR24V-OS, TT-16NR24V-M, TT-16NR24V-MS, TT-24NR24V-O, TT-24NR24V-OS, TT-24NR24V-M, TT-24NR24V-MS, TT-32NR24V-O, TT-32NR24V-OS, TT-32NR24V-M, TT-32NR24V-MS, TT-5NF24V-O, TT-5NF24V-OS, TT-5NF24V-M, TT-5NF24V-MS, TT-8NF24V-O, TT-8NF24V-OS, TT-8NF24V-M, TT-8NF24V-MS, TT-16NF24V-O, TT-16NF24V-OS, TT-16NF24V-M, TT-16NF24V-MS, TT-25NF24V-O, TT-25NF24V-OS, TT-25NF24V-M, TT-25NF24V-MS, TT-35NF24V-O, TT-35NF24V-OS, TT-35NF24V-M, TT-35NF24V-MS, TT-5NR24V-RS, TT-5NR24V-VAV, TT-8NR24V-RS, TT-8NR24V-VAV, TT-16NR24V-RS, TT-16NR24V-VAV, TT-24NR24V-RS, TT-24NR24V-VAV, TT-32NR24V-RS, TT-32NR24V-VAV, TT-TR01, TT-TR02, TT-TR03, TT-TR04, TT-TR05, TT-TR06, TT-TR07, TT-TR08

Model No. :

Trade Name : N/A

Report No. : EZT20240628562ER

Test Standards : EN IEC 55014-1:2021
 EN IEC 55014-2:2021
 EN IEC 61000-3-2:2019+A1:2021
 EN 61000-3-3:2013+A1:2019+A2:2021

The following products have been tested by us with listed standards and found in compliance with the council EMC 2014/30/EU. It is possible to use CE marking to demonstrate the compliance with this EMC.

This certificate of conformity is not transferable and based on an evaluation of a sample of the above mentioned product.



Steven (Chief Manager)
 Jun.30,2024

Shenzhen EZT Testing Technology Co., Ltd

Add: 3F, Building B, Weicheng Industrial Park, No.16 Nanhuan Road, Matian Street, Guangming District, Shenzhen City, Guangdong Province, China.

Web: www.ezt-lab.com Tel: +86- 0755-33150178 Fax: +86- 0755-23218109